

VERROU pour PORTE Battante fusible à alliage eutectique

Fiche technique
T 14522 E

VER810070

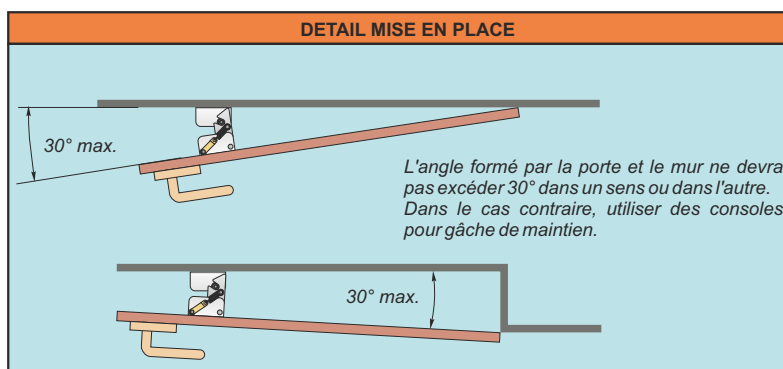
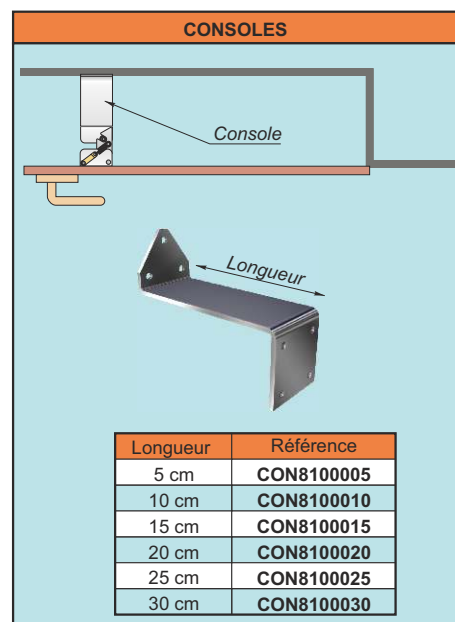
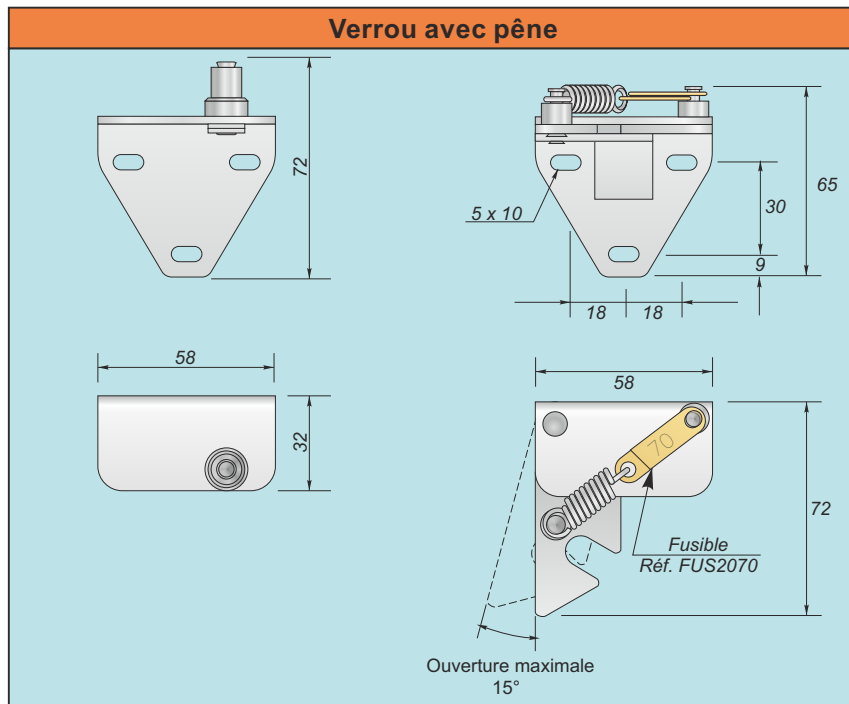
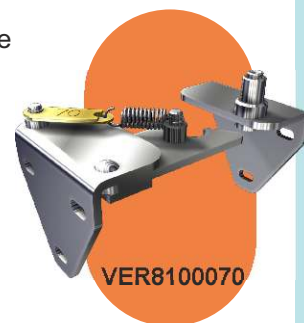
Description - Informations générales

Verrou destiné à maintenir ouverte une porte battante ou coulissante, dont la fermeture est autocommandé par élévation de température.

Il est prévu également pour fonctionner de façon manuelle.

Son déclenchement est,

- soit manuel par traction,
- soit autocommandé par déclencheur thermique.



Caractéristiques techniques

Matière : Acier.
 Protection : Zingué blanc.
 Déclenchement : Manuel ou autocommandé (70°C).
 Température : -20°C à +50°C.
 Précautions : Stockage et installation à l'abri des intempéries.

TOUS DROITS RÉSERVÉS. NOS PRODUITS POUVANT FAIRE L'OBJET DE MODIFICATIONS, CE DOCUMENT NE PEUT ÊTRE CONSIDÉRÉ COMME CONTRACTUEL. MODÈLES BREVETÉS. NE PAS JETER SUR LA VOIE PUBLIQUE.



VERROU pour PORTE Battante

fusible à alliage eutectique

VER810070

Exemple de mise en service

