

FICHE TECHNIQUE

Référence produit :
RTS6 ... / RTD6 ... / BAG0 ...

Référence notice :
FT 06022

Raccord tournant et bague pour vérins pneumatique

Description :

Les raccords, appelés aussi banjo, permettent de raccorder le vérin au réseau. Ils permettent la rotation du vérin sur son support ou console.



RTS
Raccord Tournant Simple



RTD
Raccord Tournant Double

RTS6 ...

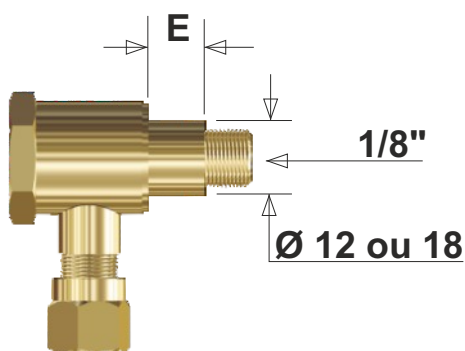
Epaulement $\text{Ø}12$ mm

E= 8 mm - **RTS608-01**

E= 9 mm - **RTS609-01**

E= 13 mm - **RTS613-01**

E= 18 mm - **RTS618-01**



RTS6 ...

Epaulement $\text{Ø}18$ mm

E= 7 mm - **RTS607-02**

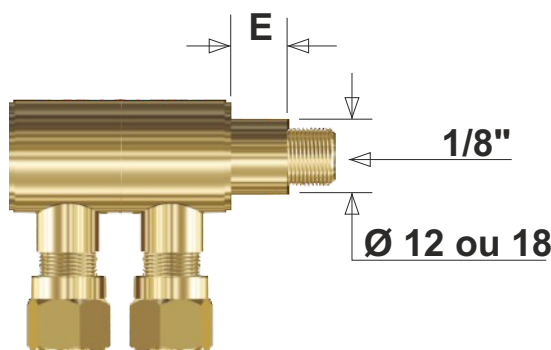
E= 13 mm - **RTS613-02**

RTD6 ...

Epaulement $\text{Ø}12$ mm

E= 9 mm - **RTD609-01**

E= 13 mm - **RTD613-01**



RTD6 ...

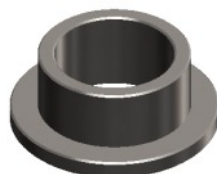
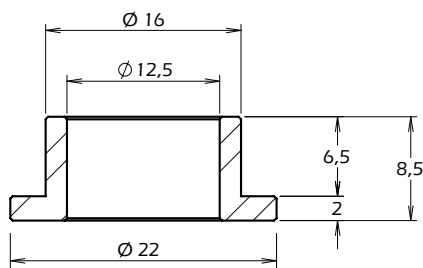
Epaulement $\text{Ø}18$ mm

E= 7 mm - **RTD607-02**

E= 13 mm - **RTD613-02**

BAG016

Bague de rattrapage $\text{Ø}12 / 16$



BAG018

Bague de rattrapage $\text{Ø}12 / 16$

