

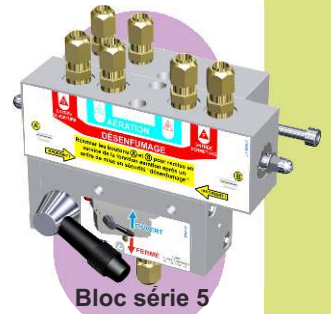
Coffret aération série 5

Fiche technique
T04005 D

Fonction aération : 2 Ouvertures / Fermeture

Désenfumage : 2 Ouvertures / Fermeture

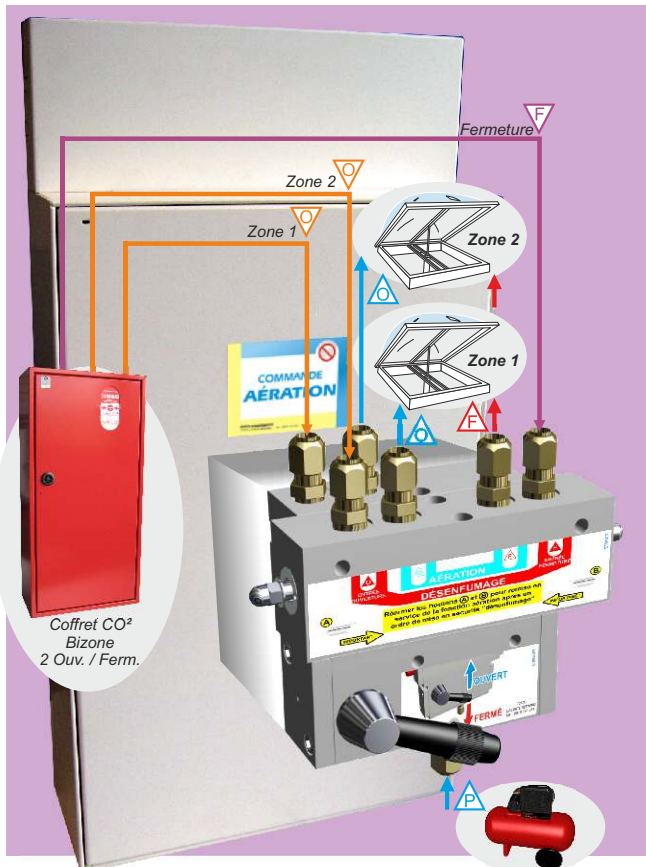
CA54010 - CA55010 - CA56010 - CA56011 - CA58010



Bloc série 5

Description - Informations générales

Coffret de commande, alimenté depuis un réseau d'air comprimé permettant l'ouverture et la fermeture d'exutoire en toiture ou/et en façade (DENFC). Les entrées, prioritaires, dans tous les cas, venant d'un coffret CO² Bizone (2 ouvertures / fermeture), permettent d'assurer les fonctions désenfumage. Enveloppe métallique de couleur beige. Fonctionnement par action manuelle sur la manette. Filtre régulateur avec manomètre. Possibilité de télécommande par électrovanne en option. Niveau d'accès 1, porte pleine et serrure à clé tricoise. Hotte cache tube en partie haute.



Exemple :
Coffret aération
type CA58010



Tous droits réservés. Nos produits pouvant faire l'objet de modifications, ce document ne peut être considéré comme contractuel. Modèles brevetés. Ne pas jeter sur la voie publique.

CA54010	COFFRET STANDARD		CA56010	CA56011		
CA55010			CA56011	CA58010		
CA56010	Dimensions générales					
CA58010	CA54010	CA55010				
Constitution - 1 bloc aération de commande - 1 filtre régulateur - 1 coffret porte pleine	L : 220	L : 220				
	H : 380	H : 440			L : 340	L : 220
	P : 110	P : 110			H : 530	H : 530
			P : 110	P : 110		
			Constitution - 1 bloc aération de commande - 1 filtre régulateur - 1 centrale pluie et vent - 1 électrovanne - 1 coffret porte pleine			



L'air venant du compresseur doit être sec et sans huile. Le débit d'air doit être suffisant pour assurer la consommation des appareils sur le réseau.

DUPUY EQUIPEMENTS

Les Ajeux - 72400 La Ferté Bernard - France
Tél. : +33 (0)2 43 60 78 60 - Fax : +33 (0)2 43 93 41 94
e-mail : clients@de72.fr



www.dupuy-equipements.com

Coffret aération série 5

Fonction aération : 2 Ouvertures / Fermeture

Désenfumage : 2 Ouvertures / Fermeture

CA54010 - CA55010 - CA56010 - CA56011 - CA58010

RAPPEL :

Hauteur de pose : § 9.1 de la NFS 61-932

L'organe de sécurité à manipuler doit être placé à une hauteur comprise entre 0,90 m et 1,30 m du sol.

Tubes et raccords : § 7.2 de la NFS61-932

Les canalisations doivent être entièrement réalisées en cuivre ou en acier inoxydable.

Les raccords doivent être du type étanchéité métal contre métal

Les liaisons pneumatiques doivent soit cheminer à l'intérieur de locaux hors gel ...

Performances et vérifications : § 6.4 de la NFS61-932

Le calcul permettant de définir leur capacité doit être basé sur les caractéristiques des composants du système à alimenter, doit prendre en compte les caractéristiques du réseau

Il est nécessaire de vérifier la pression à l'aide d'un dispositif (par exemple manomètre) afin de contrôler que la pression présente dans le réseau corresponde à celle calculée. De plus, ce dispositif permet de vérifier l'étanchéité du réseau.

Installation

Déposer l'enveloppe.

Vérifier à la planéité du support afin d'assurer une fixation correcte.

Fixer le fond au support mural.

Raccorder le coffret au réseau cuivre.

Raccorder l'air comprimé venant du compresseur.

Mettre le tube dans le raccord, serrer à la main, puis à la clé jusqu'au sertissage. (serrage 1.5 tour max)

Essais

Effectuer quelques essais de fonctionnement ouverture et fermeture.

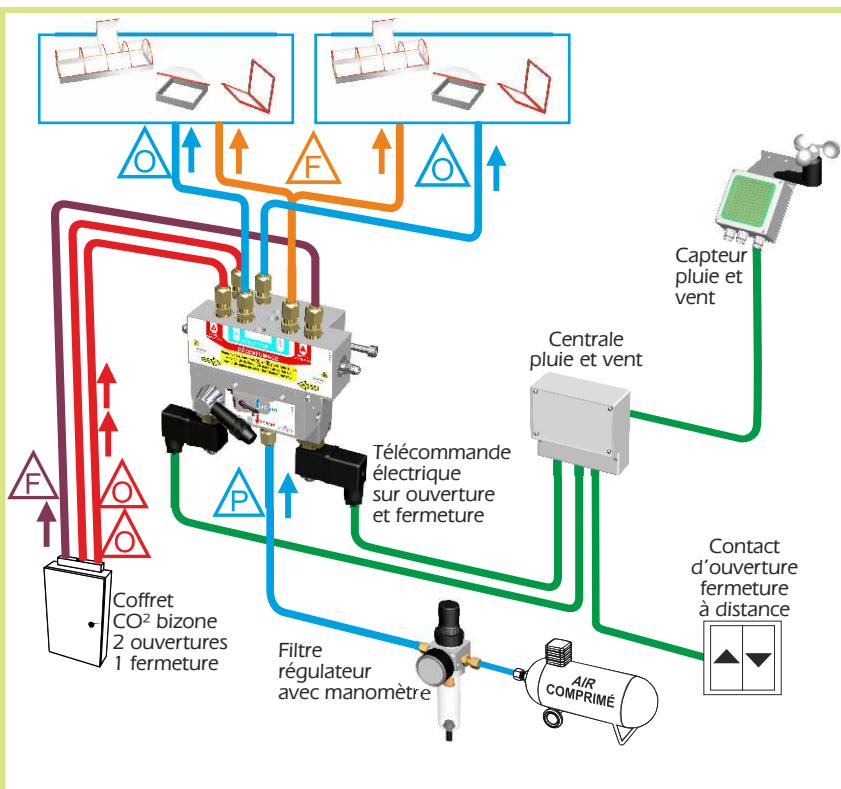
Installation (suite)

Mettre en place la hotte sur l'enveloppe du coffret.

Mettre en place l'enveloppe sur le fond, vissez les 4 clips quart de tour.

Verrouiller la porte.

Synoptique d'installation possible



- 2 Ouvertures / fermeture manuelle par manette
- 2 Ouvertures / fermeture CO² prioritaire depuis coffret de désenfumage
- 2 Ouvertures / fermeture automatique par centrale pluie et vent
- Filtre régulateur avec manomètre
- Ouverture / fermeture par contacteur

Maintenance

Purger le filtre à air autant de fois que nécessaire surtout en cas d'usage intense de l'installation.

PRODUIT, tous les 6 mois.

Vérifier le fonctionnement.

Vérifier l'état des dards.

INSTALLATION, voir selon norme NFS61-933

En cas d'ouverture en sécurité incendie, par le désenfumage le fonctionnement en mode aération est impossible.

Pour le débloquer,

- purger le circuit (*dévisser les cartouches, coffret CO²*)
- pousser les 3 tétons de réarmement du bloc vers le centre. (*voir ci dessous*)

Le bloc aération est utilisable à nouveau.



Caractéristiques techniques

Matière : Acier, laiton, aluminium.

Protection : Peinture: RAL9001, zinguage.

Organe de manoeuvre : Bloc aération type 5, ouvertures et fermeture par manette.

Indice de protection : IP42.

Energie aération : Air comprimé filtré à 40 µ (air sec sans huile).

Pression d'utilisation : 3 à 10 bar

Energie désenfumage : CO² ou gaz inerte.

Entrée de télécommande : Raccord à olive.

Sortie de télécommande : Raccord à olive.

Température d'utilisation : + 5°C à + 50°C

Précautions : Stockage et installation à l'abri des intempéries.

Installation facile, produits utiles

Pour compléter l'installation de ce produit, vous utiliserez sûrement :

Tube cuivre	TCB506
Couronne cuivre	TCC2506
Raccord droit	RAU2621
Raccord té	RAU2623
Raccord coude	RAU2622
Tube acier	TAT2508
Goulotte métal	GM201
Goulotte plastique	GP2210
Télécommande bloc aération	MODA024, 220

La **télécommande électrique** vient se rajouter sur le bloc aération pour le pilotage à distance.

Tensions: 230 V~, 24 Vcc

