

VERIN ELECTRIQUE 24V

Fiche technique
T 10002 B

Courant continu, course 350 à 750

VEC24C

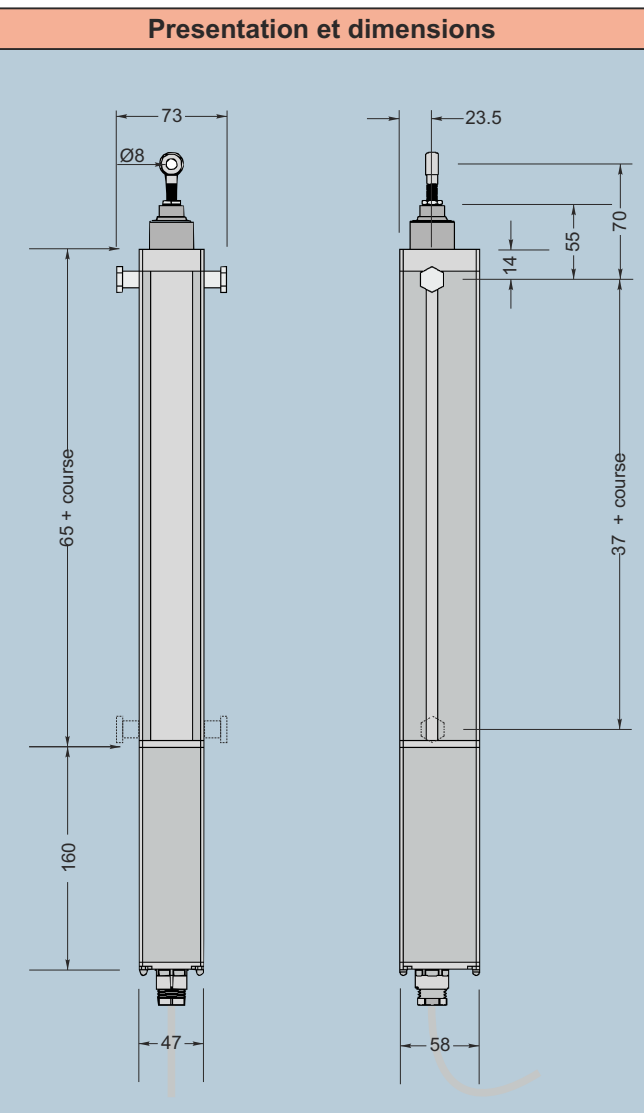
Description - Informations générales

Vérin électrique destiné à la manoeuvre des lanterneaux, des châssis ouvrants, des trappes, etc... par l'intermédiaire d'une commande électrique. L'arrêt du vérin se fait par contact fin de course intégrés.

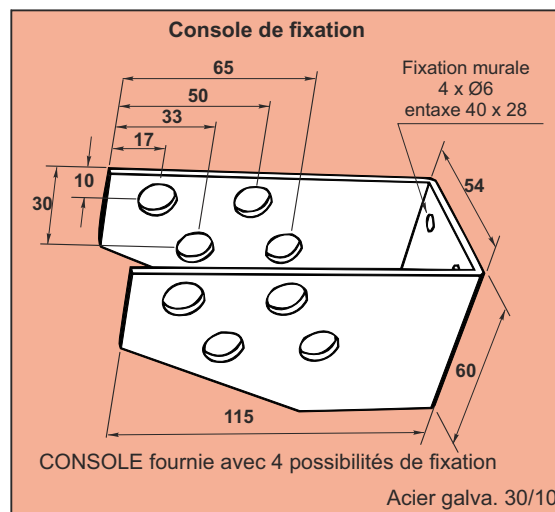
En cas de surcharge, le vérin est protégé par son coupe circuit électronique.

Fourni avec console de fixation

La fixation de la console est faite dans les rails de chaque coté du vérin.



Référence	Consom. (A)	Force (N)	Vitesse à vide (mm/s)
VEC24C0950	4	950	30
VEC24C0400	2	400	30
VEC24C0450	0.8	450	11
VEC24C0600	1	600	11
VEC24C0650	0.8	650	8
VEC24C0720	2	720	15
VEC24C0850	1	850	8
VEC24C1000	0.8	1000	4.5
VEC24C1400	4	1400	15
VEC24C1500	1	1500	4.5
VEC24C1550	4	1550	15



Caractéristiques techniques

- Matière : Matériau de synthèse, alu et acier.
- Course : 350, 550 et 750 mm.
- Alimentation : 24 V continu.
- Raccordement : Section selon modèle, longueur 1,10 m.
- Consommation : Selon modèle.
- Indice de protection : IP54 selon DIN EN60529.
- Température : de -20°C à +100°C maxi, normale +60°C.
- Protection thermique : Electronique, incorporée au vérin.
- Précautions : Stockage et installation à l'abri des intempéries.

DUPUY EQUIPEMENTS

Les Ajeux - 72400 La Ferté Bernard - France
Tél. : +33 (0)2 43 60 78 60 - Fax : +33 (0)2 43 93 41 94
e-mail : clients@de72.fr



www.dupuy-equipements.com

TOUS DROITS RÉSERVÉS. NOS PRODUITS POUVANT FAIRE L'OBJET DE MODIFICATIONS, CE DOCUMENT NE PEUT ÊTRE CONSIDÉRÉ COMME CONTRACTUEL. MODÈLES BREVETÉS. NE PAS JETER SUR LA VOIE PUBLIQUE.

