

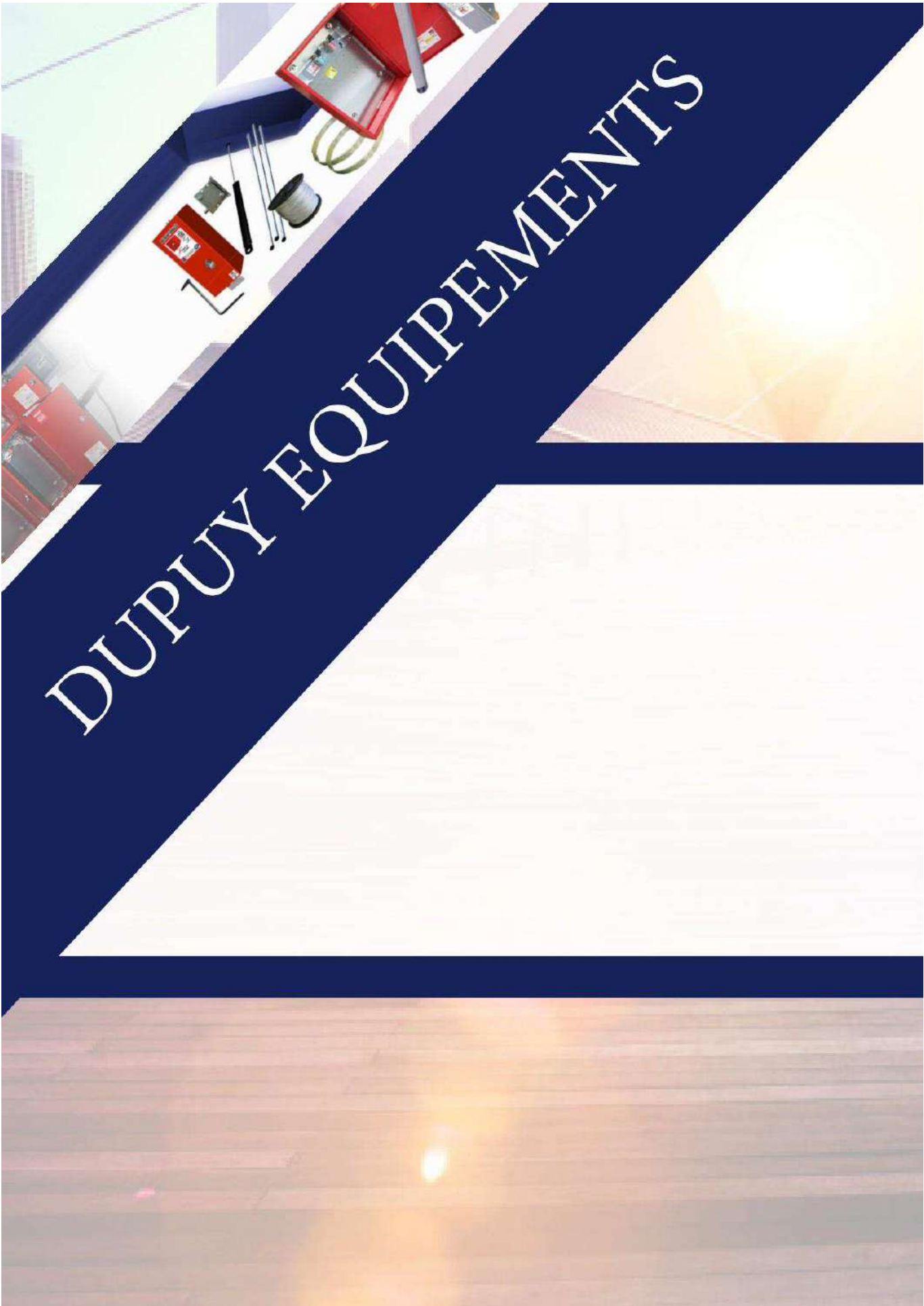
DUPUY EQUIPEMENTS
Exutoires et Asservissements pour le désenfumage

Catalogue produits

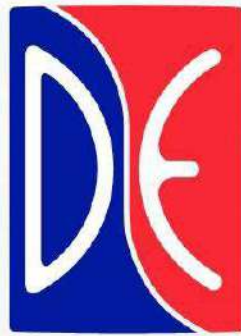
Entreprise certifiée :

ISO 9001





DUPUY EQUIPEMENTS



DUPUY EQUIPEMENTS

Exutoires et Asservissements pour le désenfumage





DUPUY EQUIPEMENTS est le fabricant Français d'exutoires et d'asservissements pour le désenfumage. Doté d'un bureau d'étude intégré, d'une unité de production à la pointe de la technologie et d'un pôle commercial qualifié, DUPUY EQUIPEMENTS est en mesure de répondre rapidement et efficacement à toutes vos attentes et vos besoins en désenfumage. Une équipe de professionnels du désenfumage à votre service !



DUPUY EQUIPEMENTS



www.dupuy-equipements.com



Bienvenue sur le site de DUPUY EQUIPEMENTS,

Le site internet de DUPUY EQUIPEMENTS vous propose un espace dédié qui saura répondre à vos besoins. Composé de menus clairs, simples et intuitifs, notre site saura s'adapter à vos attentes.

- Passez vos commandes rapidement avec vos tarifs.
- Retrouvez l'ensemble de nos fiches techniques.
- Retrouvez tous nos certificats.

www.dupuy-equipements.com, est un véritable outil de travail qui va vous aider dans tous vos besoins en matériel de désenfumage, aération et éclairage zénithal.

24 heures sur 24

www.dupuy-equipements.com





DUPUY EQUIPEMENTS ENTREPRISE CERTIFIEE ISO 9001



Entreprise certifiée :



La norme ISO 9001 version 2015 est une norme internationale qui définit les exigences relatives à un système de gestion de la qualité. Elle met l'accent sur l'amélioration continue, la satisfaction de la clientèle et l'implication active de la direction et des salariés. Elle aide les entreprises à gagner en efficacité tout en respectant les exigences légales et réglementaires couvrant les produits et services.

« La certification en plus de la reconnaissance de la qualité du travail accompli au sein de notre entreprise est un projet fédérateur qui a mobilisé l'ensemble de nos collaborateurs sur les services et différents métiers exercés chez DUPUY EQUIPEMENTS. C'est une reconnaissance pour laquelle tous les acteurs se sont impliqués concrètement ».

Erhard Rothgangl Direction Générale

« L'intérêt de la norme ISO 9001 version 2015 est qu'elle nécessite une surveillance permanente du système. Elle est rythmée par la revue régulière des processus et des objectifs à atteindre. Chaque année un audit indépendant de renouvellement vient vérifier sur le terrain la continuité de cet effort. »

Patrice Rosier Responsable Qualité

« Une équipe commerciale disponible et à votre écoute ayant pour objectif de vous accompagner et de répondre à vos attentes. Appuyée par un service marketing, notre mission première est d'élever le niveau de satisfaction client au maximum au sein de notre entreprise. Fidéliser, progresser et collaborer ensemble est notre gage de qualité. »

La direction commerciale



Sommaire

EXUTOIRES p.10

Exutoires de façades

Exutoires de toitures

EQUIPEMENTS D'EXUTOIRES p.34

Securvoutes

Traverses

Equipements de Châssis

COMMANDES ELECTRIQUES p.46

Détection Electrique

Centrale Pluie et Vent

Vérins Electriques

Contacts & Boîtiers

Ventouses

Centrales Multifonctions

Centrales Aération

COMMANDES PNEUMATIQUES p.60

Coffrets CO² OS non modulaire

Coffrets CO² OS modulaire

Coffrets CO² OF modulaire

Coffrets CO² Bizone
2O/1F modulaire

Coffrets CO² OS Aération

Coffrets CO² OF Aération

Vitres

COMMANDES PNEUMATIQUES p.75

Modules de coffret

Cartouches CO²

Thermofusibles

Coffrets Aération

Electrovannes

Vérins pneumatiques

Accessoires de vérins

Raccords et Ecrous

Accessoires pneumatiques

Kit essais chantier

COMMANDES MECANIQUES p.108

Treuil

Accessoires de treuil

Boîtiers de protection

Verrous de lanterneaux

Verrous portes battantes

Verrous portes coulissantes

Verrous châssis de façades

Verrous de fenêtres de toit

Ressorts Oléopneumatiques

Accessoires Ressorts Oléopneumatiques

Fusibles

Poulies

Accessoires mécaniques

A man with a beard, wearing a white hard hat and safety glasses, is looking upwards and to the right. He is holding a large sheet of blueprints. He is wearing a blue and white checkered short-sleeved shirt. The background is a blurred industrial or construction site.

«Unis aujourd’hui pour
le monde de demain»

DUPUY EQUIPEMENTS

EXUTOIRES

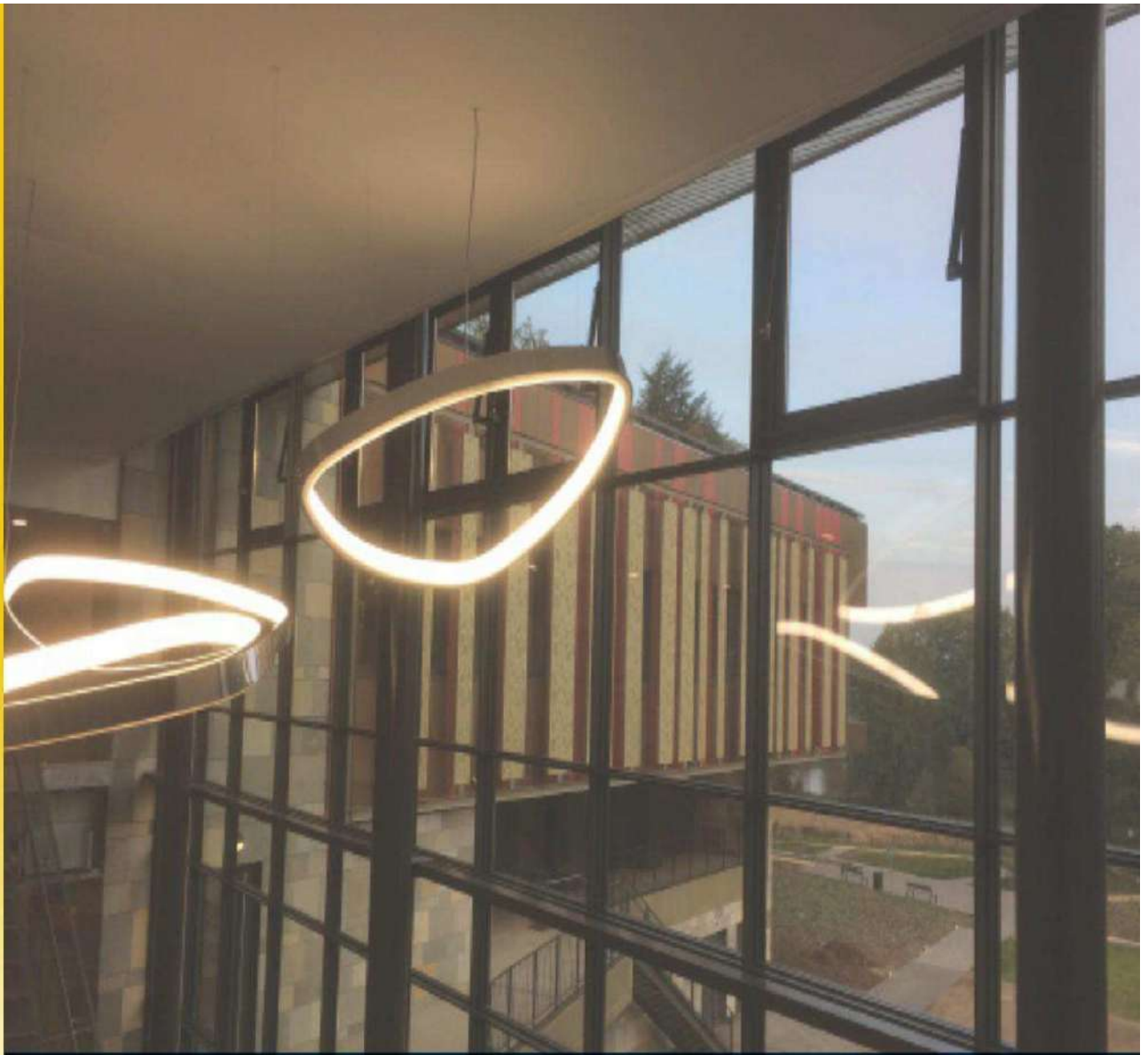
Exutoire de façade

p. 11

Exutoire de toiture

p. 25





EXUFACE





Résolution Commission
Escalier Normique (75) 3000

DESENFUMAGE Châssis de façade EXUFACE



3 Systèmes



Système Mécanique



Système Pneumatique



Système Electrique

Différents types d'ouvertures



Abattant Extérieur



Abattant Intérieur



Ouvrant à la Française



Ouvrant à l'Anglaise

Les avantages de l'EXUFACE :

Système de verrouillage multipoints breveté
Wind Load = WL3000 unique sur le marché
RT2012 garantie comme un châssis classique

Un angle d'ouverture de 60° constant
Un coefficient AEV performant
Une adaptation avec tous les profils du marché
Un grand choix de couleurs

L'EXUFACE de DUPUY EQUIPEMENTS est un
D.E.N.F.C régis par la norme CE
il est également porté par la norme NF.

NOS CERTIFICATIONS :







EXUFACE MECANIQUE



L' EXUFACE **Mécanique** est livré avec ses équipements de manoeuvre montés en usine, dont un câble de Ø 2.4 conforme à la norme NFS61932, d'une longueur de 20 mètres linéaires.

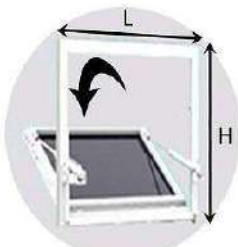
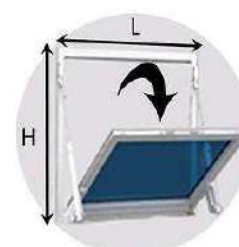
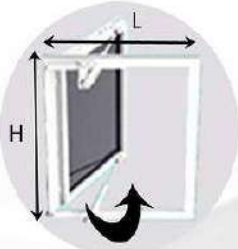
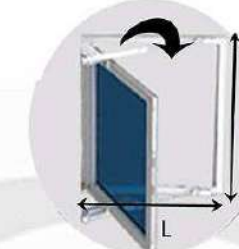
Au delà de 1200mm de large, un deuxième point de fermeture assure un total placage de l'ouvrant pour une parfaite étanchéité à l'eau et à l'air.

Manoeuvré par un treuil, la gamme EXUFACE de DUPUY Equipements garantie:

EXUFACE Mécanique Ouverture Seule:
1 000 cycles en désenfumage.

EXUFACE Mécanique Ouverture/Fermeture:
Ouverture et Fermeture efficace de 10 000 cycles en aération et 1 000 cycles en désenfumage.

Les types et dimensions :

Abattant Extérieur	Abattant Intérieur
	
Dimension mini : H 520mm X L 520mm	Dimension mini : H 520mm X L 520mm
Dimension maxi : H 1700mm X L 1700mm	Dimension maxi : H 1700mm X L 1700mm
Dimension maxi : H 1400mm X L 2200mm	Dimension maxi : H 1400mm X L 2200mm
Ouvrant à l'Anglaise (Ouverture vers l'extérieur)	Ouvrant à la Française (Ouverture vers l'intérieur)
	
Dimension mini : H 520mm X L 520mm	Dimension mini : H 520mm X L 520mm
Dimension maxi : H 2150mm X L 1000mm	Dimension maxi : H 2150mm X L 900mm

H : Hauteur en millimètre (mm)
L : Longueur en millimètre (mm)



Système de verrouillage renforcé WL3000.



Equipements peints pour integration parfaite.



Alimentation en façade ou Bas /
Gauche ou Droite



EXUFACE PNEUMATIQUE



Les types et dimensions :

Facile à raccorder, l'EXUFACE Pneumatique Ouverture / Fermeture est livré avec ses équipements de manoeuvre montés en usine.

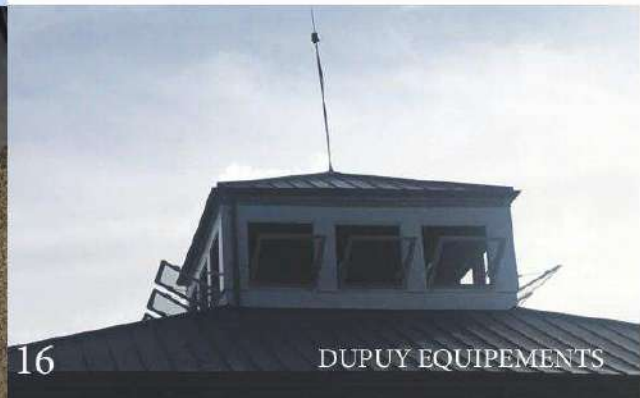
Le coté de l'arrivée de l'alimentation pneumatique est positionné en fonction de votre demande, Gauche ou Droite.

Des points de verrouillage installés en feuillure provoquent un placage de l'ouvrant sur le dormant assurant ainsi une étanchéité parfaite à l'eau et l'air, ce qui fait de L'EXUFACE le seul châssis de façade certifié WL3000 du marché.

EXUFACE Pneumatique Ouverture/Fermeture :
 Ouverture et Fermeture efficace de 10 000 cycles en aération et 1 000 cycles en désenfumage et un WL3000

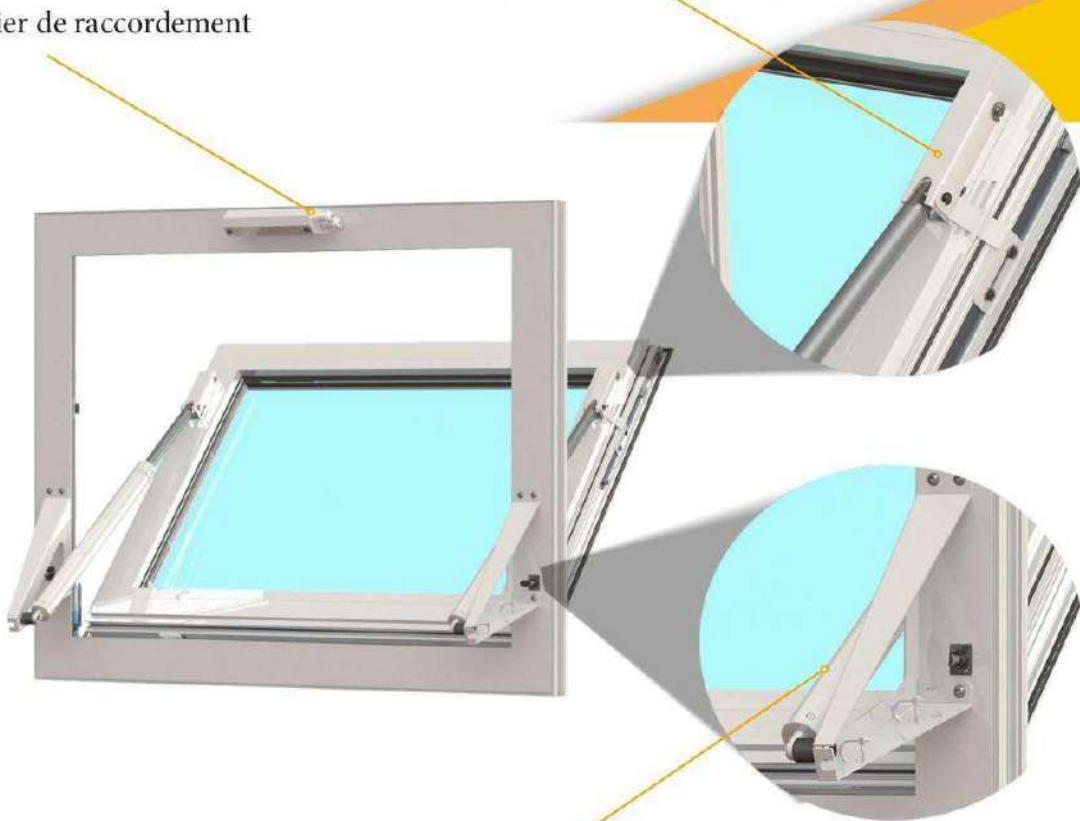
Abattant Extérieur	Abattant Intérieur
Dimension mini : H 520mm X L 520mm Dimension maxi : H 1700mm X L 1700mm Dimension maxi : H 1400mm X L 2500mm	Dimension mini : H 520mm X L 520mm Dimension maxi : H 1700mm X L 1700mm Dimension maxi : H 1400mm X L 2500mm
Ouvrant à l'Anglaise (Ouverture vers l'extérieur)	Ouvrant à la Française (Ouverture vers l'intérieur)
Dimension mini : H 520mm X L 520mm Dimension maxi : H 2150mm X L 1000mm	Dimension mini : H 520mm X L 520mm Dimension maxi : H 2150mm X L 900mm

H : Hauteur en millimètre (mm)
 L : Longueur en millimètre (mm)



Boîtier de raccordement

Système de verrouillage renforcé.



Vérin peint pour integration parfaite.





EXUFACE ELECTRIQUE





Facile à raccorder, l'EXUFACE **Electrique** Ouverture / Fermeture est livré avec ses équipements de manoeuvre montés en usine.


Des points de verrouillage installés en feuillure provoquent un placage de l'ouvrant sur le dormant assurant ainsi une étanchéité parfaite à l'eau et l'air, ce qui fait de L'EXUFACE le seul châssis de façade certifié WL3000 du marché.

EXUFACE Electrique Ouverture/Fermeture : Ouverture et Fermeture efficace de 10 000 cycles en aération et 1 000 cycles en désenfumage et un WL3000

DIMENSIONS :

	Opérateur à Chaîne	
	Hauteur /Largeur en mm	
OUVERTURE	MINI	MAXI
ABATTANT EXTERIEUR	H470 x L775	H769 x L2500
ABATTANT INTERIEUR	H460 x L730	H799 x L2500
OUVRANT à la FRANCAISE	H730 x L460	H2150 x L799
OUVRANT à l'ANGLAISE	H775 x L470	H2150 x L769



	Vérins Électriques		
	Hauteur /Largeur en mm		
OUVERTURE	MINI	MAXI	
ABATTANT EXTERIEUR	H770 x L470	H1700 x L1700	H1400 x L2500
ABATTANT INTERIEUR	H800 x L460		
OUVRANT à la FRANCAISE	H460 x L800	H2150 x L900	
OUVRANT à l'ANGLAISE	H470 x L770	H2150 x L1000	



ELEMENTS POUR DEMANDE DE PRIX



PROFILS RPT



Hauteur : mm hors tout
 Largeur : mm hors tout

Asservissement :

- | OUVERTURE SEULE | | OUVERTURE/FERMETURE |
|---------------------------------|-----------------------------------|-----------------------------------|
| <input type="radio"/> mécanique | <input type="radio"/> pneumatique | <input type="radio"/> mécanique |
| <input type="radio"/> 24V E | <input type="radio"/> 24V R | <input type="radio"/> pneumatique |
| <input type="radio"/> 48V E | <input type="radio"/> 48V R | <input type="radio"/> électrique |

Vitrage :

Contacts de position :

Finition : RAL

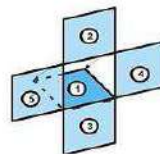
Entrée de télécommande : Gauche
 Droite

Accessoires : Bavettes :
 Couvres joints : Tapées
 Petits bois

Type de pose :

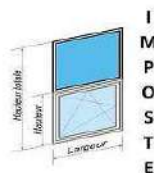
Applique Tunnel Mur Rideau Feuillure Rénovation

Partie Fixe Complémentaire



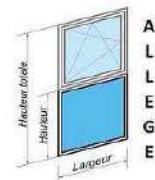
Partie 2 fixe supérieure

Remplissage
 Hauteur :



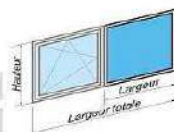
Partie 3 fixe inférieure

Remplissage
 Hauteur :



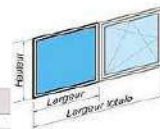
Partie 4 fixe droite

Remplissage
 Largeur :



Partie 5 fixe gauche

Remplissage
 Largeur :



AEV & WL3000

**Exigez la meilleure performance AEV & la certification WL3000
pour vos châssis de désenfumage**

Performance AEV :
Résistance AIR / EAU / VENT

**Résultat performance
AEV EXUFACE:**

A3/E7A/V4C

WL: Charge au Vent fort.

L' EXUFACE dans ses versions
Pneumatique & Electrique résiste
à des vents supérieurs à 245km/h

Certifié :WL3000





**Exigez la meilleure performance AEV
pour vos châssis de désenfumage**



PERFORMANCE AEV

La mention AEV sur une fenêtre désigne la résistance de la menuiserie aux éléments AIR – EAU – VENT.

Ces trois résistances sont notées de manière croissante selon la performance de la fenêtre :



AIR : La perméabilité à l'air est notée de 1 (faible) à 4 (très bon).



EAU : L'étanchéité à l'eau (pluie, intempéries) est notée sur une échelle de 9 : de 1A (très faible) à 9A (très bon).

Une performance moyenne se situant autour de 4A ou 5A.

Si la note est suivie de la lettre B (comme 6B par exemple), la fenêtre est sensée être installée sous une avancée de toit : seule la partie inférieure de la fenêtre a donc été testée !



VENT : La résistance au vent est notée selon 2 critères :

La résistance à la pression (en chiffre) et la déformation de la fenêtre (en lettre).

Résistance à la pression du vent est notée de 1 (faible) à 5 (forte)

Déformation de la fenêtre est notée de A (faible) à C (très faible)

Classement AEV des EXUFACE de DUPUY EQUIPEMENTS :

A3 / E7A / V4C

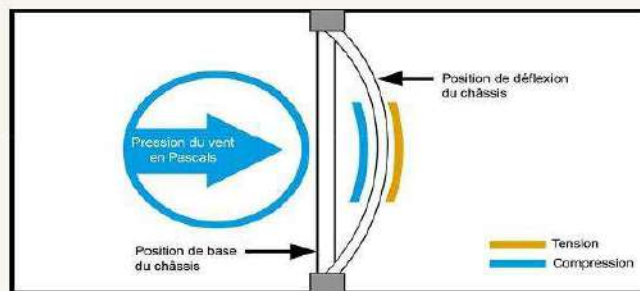
CERTIFIE WL3000



Les règles NV65 ont pour objet de fixer les valeurs des surcharges climatiques (neige et vent) et de donner des méthodes d'évaluation des efforts correspondants sur l'ensemble d'une construction ou sur ses différentes parties

Extrait de la réglementation NV65 :

Par convention, comme pour les relevés météorologiques, les pressions de vent dynamiques de base normales et extrêmes sont celles qui s'exercent à une hauteur de 10 m au-dessus du sol. Les règles NV65 considèrent trois types de sites : Protégé, Normal et Exposé. Le modificatif n° 2 de décembre 1999 relatif à la nouvelle carte des zones définit désormais 4 zones pour la France métropolitaine.

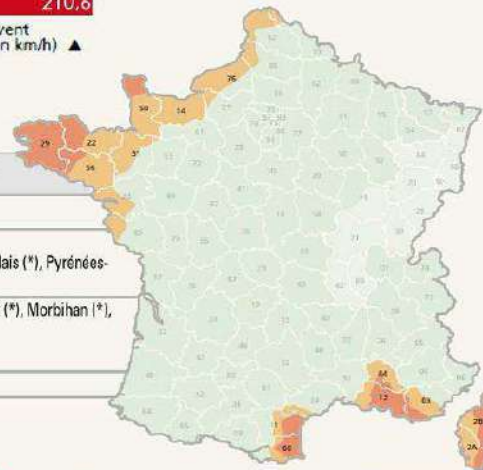


La certification WL 3000 valide que l'exutoire EXUFACE de DUPUY EQUIPEMENTS supporte des vents de plus de 245 km/h.

L'ensemble de ces zones doivent être équipés avec des châssis certifié WL3000

zone 3 166,6
zone 4 182,5
zone 5 210,6

vitesse de vent extrême (en km/h) ▲



Effets du vent : définition des zones par départements

Zone	Départements
3	Aude (*), Bouches-du-Rhône (*), Calvados, Corse-du-Sud (*), Haute-Corse (*), Côtes-d'Armor (*), Eure (*), Hérault (*), Ille-et-Vilaine (*), Loire-Atlantique (*), Manche (*), Morbihan (*), Nord (*), Pas-de-Calais (*), Pyrénées-Orientales (*), Seine-Maritime (*), Somme (*), Var (*), Vaucluse (*), Vendée (*)
4	Aude (*), Bouches-du-Rhône (*), Corse-du-Sud (*), Haute-Corse (*), Côtes-d'Armor (*), Finistère, Manche (*), Morbihan (*), Pyrénées-Orientales (*), Var (*), Vaucluse (*) Saint-Pierre-et-Miquelon
5	Guedeloupe, Martinique, Réunion, Mayotte

Coefficient de site k_s à appliquer aux pressions

	Zone 3	Zone 4	Zone 5
Site protégé			(1)
Site normal		1,00	1,00
Site exposé	1,25	1,20	1,20

(1) La notion de site protégé n'est pas prise en compte dans cette zone.



La solution de désenfumage de façade WL3000

La gamme EXUFACE, Dispositif d'Evacuation Naturelle de Fumées et de Chaleur de DUPUY EQUIPEMENTS a été spécialement conçue pour répondre à vos attentes en matières de résistance elle s'intègre dans tous types de façades respectant les exigences environnementales tout comme les conditions climatiques propre à votre région.

Son système de verrouillage, breveté sur l'ouvrant et le dormant, lui confère :

- Une résistance optimable face aux vents forts, sans risque de déformation de l'appareil, garantissant une parfaite isolation.
- Evite les entrées d'air.
- Lui procure un coefficient AEV optimal.
- Une isolation phonique performante.
- Retarde toutes les effractions.



est le seul châssis de désenfumage indispensable pour votre sécurité répondant aux critères WL3000



Plusieurs types d'ouvertures sont disponibles : Abattant intérieur, Abattant extérieur, ouvrant à la française et ouvrant à l'anglaise.

Euxface possède une ouverture à 60° pour assurer un meilleur coefficient aérodynamique sur l'ensemble de la gamme.

Il se décline en RAL standard 9010 (blanc) ou 9006 (gris anodisé) et s'étend au choix sur l'ensemble des RAL que propose le marché, mais aussi des textures spécifiques comme le BICOLORE ou imitation BOIS.





EXUFAK



Exutoires de désenfumage Fenêtre de toit



La gamme EXUFAK, Dispositif d'Evacuation Naturelle de Fumée et de Chaleur de DUPUY EQUIPEMENTS a été spécialement conçue pour s'intégrer dans tous les types de toiture, tout en respectant les exigences environnementales.

Plusieurs types de systèmes d'ouvertures sont disponibles :

- Mécanique
- Pneumatique
- Electrique

Mais aussi différents types d'intégration dans la toiture avec des raccords de toitures bien adaptés.

Toute la gamme est certifiée CE et NF selon les normes :

**EN 12 101-2 NFS 61-937-1 et NFS 61-937-7
et répondent aux 1200 joules du code du travail**

Les avantages EXUFAK :

- Etanchéité renforcée
- Pose simplifiées sur tous types de toitures
- Esthétique, confort de pose
- Dimensions correspondant aux standards
- Option raccords de toitures

**Pour votre sécurité et garantie
exigez un produit complet !**



CAGE D'ESCALIER



Cage d'escalier
L'installation doit être de 1m² SGO minimum



En cas d'incendie dans un immeuble ou habitation il n'est pas nécessaire de rappeler l'importance de désenfumer pour permettre aux occupants d'évacuer rapidement les lieux.
Les fumées toxiques sont les premières causes de décès !

Cotes hors tout largeur x hauteur en cm	078 x 098	078 x 118
	prix en € H.T.	
Codes produits	EF078098M-SCE	EF078118M-SCE
Version Mécanique avec déflécteur (*) sans thermofusible		
Codes produits	EF078098P-SCE	EF078118P-SCE
Version Pneumatique avec déflécteur (*) sans thermofusible		
SGO	0,64	0,78
SUE (Aa)	0,35	0,43

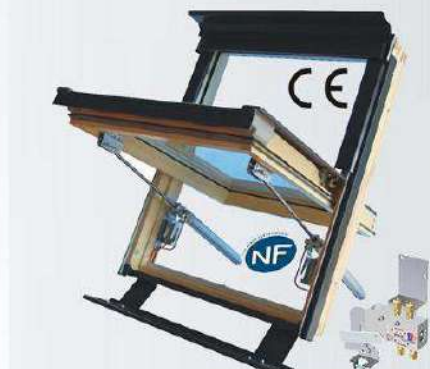
Cotes hors tout largeur x hauteur en cm	078 x 140	094 x 118
	prix en € H.T.	
Codes produits	EF078140M-SCE	EF094118M-SCE
Version Mécanique avec déflécteur (*) sans thermofusible		
Codes produits	EF078140P-SCE	EF094118P-SCE
Version Pneumatique avec déflécteur (*) sans thermofusible		
SGO	0,93	0,95
SUE (Aa)	0,51	0,51

Cotes hors tout largeur x hauteur en cm	114 x 118	134 x 140
	prix en € H.T.	
Codes produits	EF114118M-SCE	EF134140M-SCE
Version Mécanique avec déflécteur (*) et sans thermofusible		
Codes produits	EF114118P-SCE	EF134140P-SCE
Version Pneumatique avec déflécteur (*) et sans thermofusible		
SGO	1,17	1,67
SUE (Aa)	0,62	0,79

Cotes hors tout largeur x hauteur en cm	114 x 140	134 x 098
	prix en € H.T.	
Codes produits	EF114140M-SCE	EF134098M-SCE
Version Mécanique avec déflécteur (*) sans thermofusible		
Codes produits	EF114140P-SCE	EF134098P-SCE
Version Pneumatique avec déflécteur (*) sans thermofusible		
SGO	1,41	1,14
SUE (Aa)	0,69	0,60

(*) Le déflécteur est obligatoire pour assurer le coefficient de désenfumage SUE (Aa) conforme à la norme CE et NF
(†) Selon la norme le thermofusible est obligatoire sur toutes les installations ERP.
La gamme des exutoires de désenfumage EXUFAK est conforme à la norme NF EN 12101-2 et aux normes NF S 61-937-1 et NF S 61-937-7

Etablissement Recevant du Public



Applications autres que cage d'escalier ERP (Etablissement Recevant du Public)



Les Etablissements Recevant du Public sont généralement de grands espaces bénéficiant d'une ou plusieurs issues de secours.

Il n'est nécessaire de rappeler l'importance de désenfumer pour permettre aux occupants d'évacuer rapidement les lieux par les issues de secours, mais aussi d'évacuer les chaleurs pour ralentir la détérioration du bâtiment.

Les fumées toxiques sont les premières causes de décès, et les chaleurs la détérioration des structures du bâtiment.



Cotes hors tout largeur x hauteur en cm	078 x 098	078 x 118
	prix en € H.T.	
Codes produits	EF078098M	EF078118M
Version Mécanique avec déflécteur (*) avec thermofusible (1)		
Codes produits	EF078098P	EF078118P
Version Pneumatique avec déflécteur (*) avec thermofusible (1)		
Codes produits	EF078098EV	EF078118EV
Version Électrique avec déflécteur (*) avec thermofusible (1)		
SGO	0,64	0,78
SUE (Aa)	0,35	0,43

Cotes hors tout largeur x hauteur en cm	078 x 140	094 x 118
	prix en € H.T.	
Codes produits	EF078140M	EF094118M
Version Mécanique avec déflécteur (*) avec thermofusible (1)		
Codes produits	EF078140P	EF094118P
Version Pneumatique avec déflécteur (*) avec thermofusible (1)		
Codes produits	EF078140EV	EF094118EV
Version Électrique avec déflécteur (*) avec thermofusible (1)		
SGO	0,93	0,95
SUE (Aa)	0,51	0,51

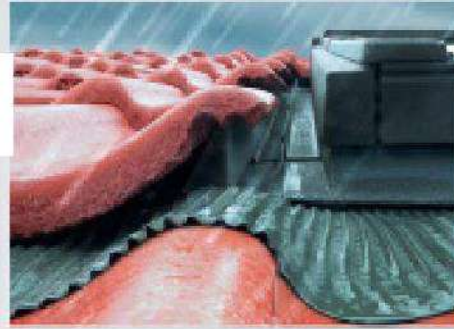
Cotes hors tout largeur x hauteur en cm	114 x 118	134x140
	prix en € H.T.	
Codes produits	EF114118P-SCE	EF134140P-SCE
Version Pneumatique avec déflécteur (*)		
Codes produits	EF114118P	EF134140P
Version Pneumatique avec déflécteur (*) et thermofusible (1)		
SGO	1,17	1,67
SUE (Aa)	0,62	0,79

Cotes hors tout largeur x hauteur en cm	114 x 140	134 x 098
	prix en € H.T.	
Codes produits	EF114140M	EF134098M
Version Mécanique avec déflécteur (*) avec thermofusible (1)		
Codes produits	EF114140P	EF134098P
Version Pneumatique avec déflécteur (*) avec thermofusible (1)		
Codes produits	EF114140EV	EF134098EV
Version Électrique avec déflécteur (*) avec thermofusible (1)		
SGO	1,41	1,14
SUE (Aa)	0,69	0,60

(*) Le déflécteur est obligatoire pour assurer le coefficient de désenfumage SUE (Aa) conforme à la norme CE et NF
 (1) Selon la norme le thermofusible est obligatoire sur toutes les installation ERP.

La gamme des exutoires de désenfumage EXUFAK est conforme à la norme NF EN 12101-2 et aux normes NF S 61-937-1 et NF S 61-937-7

RACCORDS POUR FENETRE DE TOIT



Les raccords standards permettent le montage des fenêtres dans les couvertures de toit les plus courantes :



EFREL.....
couvertures en ardoise jusqu'à 100mm (2x50mm)



EFREGV.....
couvertures en petites tuiles plates sans emboîtement jusqu'à 32mm



EFREHW-A.....
couvertures ondulées jusqu'à 90mm



EFREHW-AT.....
permet d'isoler les fenêtres de toit au-dessus de la surface des lattes 90mm



EFREEV.....
couvertures métalliques plates à joint debout ou tasseau (zinc ou cuivre)



EFREFW.....
raccord / costière (nous consulter)

RACCORDS D'ÉTANCHÉITÉE

Dimensions de la fenêtre (cm)	78x98 (H)	78x118 (H)	78x140 (H)	94x118 (H)	114x118 (H)	114x148 (H)	134x98 (H)	134x148 (H)
-------------------------------	-----------	------------	------------	------------	-------------	-------------	------------	-------------

RACCORDS POUR ASSEMBLAGES DES FENÊTRES

Le système modulaire d'assemblage est une solution toute faite des raccords qui permet de combiner les Fenêtres en groupes horizontaux, verticaux ou en blocs. La distance entre les fenêtres dans l'assemblage vertical et horizontal dans la version standard est de 10 cm.



Assemblage horizontal



Assemblage vertical



Assemblage en blocs

EKB Profils latéraux fenêtre FTP



Meneau :



Un meneau est un élément structural vertical qui divise la baie d'une fenêtre

Idéal pour les bâtiments classés

Attention !

Les raccords d'étanchéités ne sont pas inclus dans nos prix des fenêtres.
Ils sont à déterminer en fonction de votre type de couverture.

Fiche technique

FENETRE de toit MECANIQUE O/F

OUVERTURE FERMETURE PAR CABLE

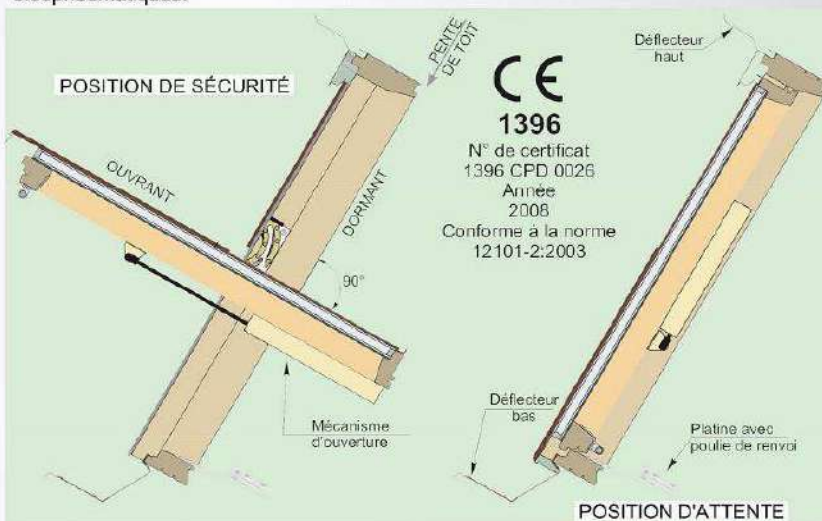
EF M

Description - Informations générales

D.E.N.F.C., Dispositif d'Evacuation Naturelle de Fumées et de Chaleur, à énergie intrinsèque, permet le désenfumage du local en cas d'incendie. Il doit être asservi par un dispositif de commande manuelle ou modulaire à sortie par relâchement de câble d'acier. Après un ordre de commande, par relâchement du câble d'acier ou d'autocommande par le déclenchement du fusible, l'ouvrant passe de sa position d'attente fermée à sa position de sécurité, qui est une ouverture maintenue à 90° par rapport au dormant grâce à deux ressorts oléopneumatiques.



EF M



NF
www.marque-nf.com
NF - Dispositifs d'Evacuation Naturelle de Fumée et de Chaleur
Cette marque certifie :
le contenu aux normes NF S 01-307-1 et NF S 01-307-2 aux règles de Certification NF-AUS les valeurs des caractéristiques annoncées dans cette fiche.
Organisme Certificateur :
AFNOR Certification
11 Rue F. de Pressensé
93511 LA PLAINE
SAINT DENIS CEDEX

	EXUFAK®							
Référence DENFC	EF076098M	EF078118M	EF078140M	EF094116M	EF114118M	EF114140M	EF134098M	EF134140M
Code dimensionnel	05	06	07	08	10	11	12	17
Dimensions Hors tout L x h en mm	780x980	780x1180	780x1400	840x1180	1140x1180	1140x1400	1340x980	1340x1400
Dimensions libres L x h en mm	700x908	700x1108	700x1328	860x1108	1060x1108	1060x1328	1260x908	1260x1328
Surf.Géométrique du DENFC en m² (Av)	0,84	0,78	0,93	0,95	1,17	1,41	1,14	1,67
Surf Utile d'Ouverture en m² (Aa)	0,35	0,43	0,51	0,51	0,62	0,69	0,56	0,79

Entrées de raccordement		
Hauteur (mm)	Modelo FAK	Course câble (mm)
980	05 12	≈600
1160	06 08 10	≈700
1400	07 11 17	≈900

Références	Composition vitrage		
4HT - 14 - 33.1 vitrage standard	Vitre extérieur 4 mm vert GREEN	Lame de gaz 14 mm Argon 33.1	Vitre intérieur 4 mm Feuilleté
Autres vitrages possible			
4H - 16 - 4T	4 mm trempé	16 mm Argon	4mm
4HT - 14 - 33.1	4 mm trempé NEUTRAL	14 mm Argon 33.1	Feuilleté
4H - 14 - 33.1	4 mm trempé	14 mm Argon 33.1	Feuilleté
* verre GUARDIAN SUN GUARD HP PLUS 90			

Domaine de validité

Caractéristiques générales des Dispositifs Actionnés de Sécurité (DAS) :

- Un D.A.S. ne doit pas délivrer d'ordre
- Dispositifs permettant le contrôle des positions de sécurité et/ou d'attente du DAS
- Énergie de déblocage amenée au DAS
- Indépendance fonctionnelle de l'autocommande et de la télécommande
- Non réarmement à distance si passage en position de sécurité par autocommande
- Réarmement par télécommande que si l'énergie au réarmement précédent a été interrompue

Caractéristiques générales des constituants :

- Contrôle des positions de D.A.S.
- Classe III pour les matériels électriques fonctionnant sous très basse tension de sécurité (TBTS)
- Isolement des circuits électriques en TBTS et des circuits électriques des autres équipements
- Indice de protection minimum IP 42
- Présence du dispositif de connexion principal
- Dispositif de connexion TBTS spécifique
- Fonctionnement du dispositif d'arrêt de traction
- Caractéristiques électriques minimales des contacts de position
- Indépendance des circuits électriques de contrôle avec d'autres circuits
- Pressions d'épreuve des matériels pneumatiques

Caractéristiques de l'entrée de télécommande :

- Caractéristiques de l'entrée de télécommande par câble acier
- Caractéristiques de l'entrée de télécommande électrique
- Caractéristiques de l'entrée de télécommande pneumatique

Caractéristiques de l'entrée d'alimentation :

- Caractéristiques de l'entrée d'alimentation électrique
- Caractéristiques de l'entrée d'alimentation pneumatique

FENETRE de toit PNEUMATIQUE O/F

OUVERTURE FERMETURE PAR VERINS PNEUMATIQUES

EF P

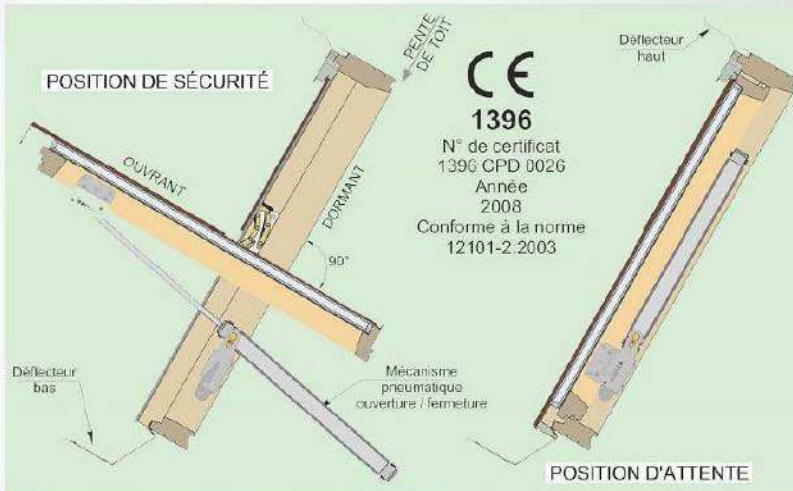
Description - Informations générales

D.E.N.F.C., Dispositif d'Evacuation Naturelle de Fumées et de Chaleur, à énergie pneumatique, permet le désenfumage du local en cas d'incendie. Il doit être asservi par un dispositif de commande manuelle pneumatique ou modulaire pour alimentation pneumatique de sécurité.

Après un ordre de commande, par percussion d'une cartouche de CO2 ou d'autocommande par le déclencheur thermique pneumatique, l'ouvrant passe de sa position d'attente fermée à sa position de sécurité qui est une ouverture maintenue à 90° par rapport au dormant grâce à deux vérins pneumatiques.



EF... .. P



NF
www.marque-nf.com
NF - Dispositifs d'Evacuation Naturelle de Fumées et de Chaleur
Cette marque certifie :
la conformité aux normes NF S 51-937-1 et NF S 51-937-2 aux règles de Certification NF-010 les valeurs des caractéristiques annoncées dans cette fiche.
Organisme Certificateur :
AFNOR Certification
11 Rue P. de Pressensé
93571 LA PLANE
SAINT DENIS CEDEX

	EXUFAK®							
Référence DENFC:	EF078088P	EF078113P	EF078140P	EF084118P	EF114118P	EF114140P	EF134008P	EF134140P
Code dimensionnel	05	06	07	08	10	11	12	17
Dimensions Hors tout L x h en mm	780x980	780x1180	780x1400	840x1180	1140x1180	1140x1400	1340x980	1340x1400
Dimensions libres L x h en mm	700x900	700x1108	700x1328	860x1108	1060x1108	1060x1328	1260x908	1260x1328
Surf. Géométrique du DENFC en m² (Av)	0,64	0,78	0,93	0,95	1,17	1,41	1,14	1,67
Surf Utile d'Ouverture en m² (Ae)	0,35	0,43	0,51	0,51	0,62	0,69	0,56	0,79

Référence	Composition vitrage		
	Vitre extérieure	Lame de gaz	Vitre intérieure
4HT - 14 - 33.1 vitrage standard	4 mm trempé GREEN	14 mm Argon	33.1 Feuilleté
Autres vitrages possible			
4H - 16 - 4T	4 mm trempé	16 mm Argon	4 mm
4HT - 14 - 33.1	4 mm trempé NEUTRAL	14 mm Argon	33.1 Feuilleté
4H - 14 - 33.1	4 mm trempé	14 mm Argon	33.1 Feuilleté

* :Vitre GUARDIAN SUN GUARD HP PLUS 50

- Domaine de validité**
- Caractéristiques générales des Dispositifs Actionnés de Sécurité (DAS) :**
- Un DAS ne doit pas dériver d'ordre
 - Dispositifs permettant le contrôle des positions de sécurité et/ou d'attente du DAS
 - Énergie de déblocage extérieure au DAS
 - Indépendance fonctionnelle de l'autosonnerie et de la télécommande
 - Non réarmement à distance ou passage en position de sécurité par auto-commande
 - Réarmement par télécommande qui si l'énergie au réarmement précédent a été interrompue
- Caractéristiques générales des constituants :**
- Contrôle des positions du DAS :
 - Classe III pour les matériels électriques fonctionnant sous très basse tension de sécurité (TBTS)
 - Isolation des circuits électriques en TBTS et des circuits électriques des autres équipements
 - Indice de protection minimum IP 42
 - Présence du dispositif de connexion principal
 - Dispositif de connexion TBTS spécifique
 - Fonctionnement du dispositif d'arrêt de l'action
 - Caractéristiques électriques minimales des contacts de position
 - Indépendance des circuits électriques de contrôle avec d'autres circuits
- Pressions d'épreuve des matériels pneumatiques**
- Caractéristiques de l'entrée de télécommande :**
- Caractéristiques de l'entrée de télécommande par câble acier
 - Caractéristiques de l'entrée de télécommande électrique
- Caractéristiques de l'entrée de télécommande pneumatique**
- Caractéristiques de l'entrée d'alimentation :**
- Caractéristiques de l'entrée d'alimentation électrique
 - Caractéristiques de l'entrée d'alimentation pneumatique

Fiche technique

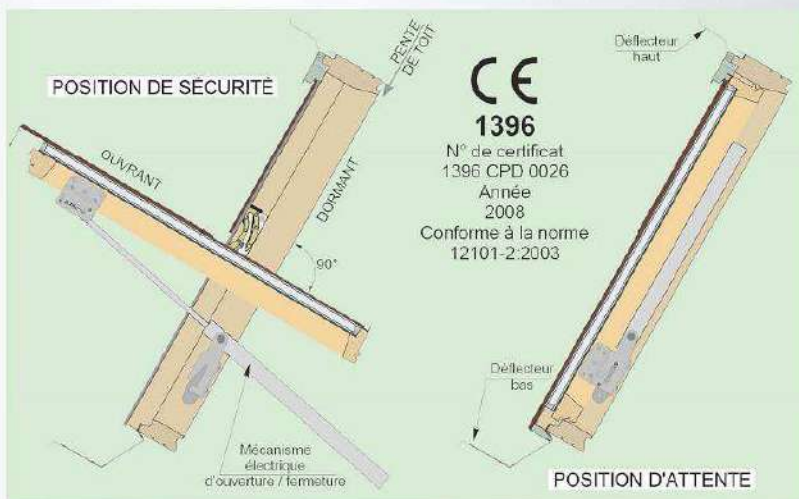
FENETRE de toit ELECTRIQUE O/F

OUVERTURE FERMETURE PAR VERINS ELECTRIQUES

EF EV

Description - Informations générales

D.E.N.F.C., Dispositif d'Evacuation Naturelle de Fumées et de Chaleur, à énergie pneumatique, permet le désenfumage du local en cas d'incendie. Il doit être asservi par une centrale de commande de type C.M.S.I. par exemple. Après un ordre de commande (24Vcc), l'ouvrant passe de sa position d'attente fermée à sa position de sécurité qui est une ouverture maintenue à 90° par rapport au dormant grâce à deux vérins électriques.



EXUFAK®								
Reference DENFC	EF078098EV	EF078118EV	EF078140EV	EF094118EV	EF114118EV	EF114140EV	EF134098EV	EF134140EV
Code dimensionnel	05	06	07	08	10	11	12	17
Dimensions Hors tout L x h en mm	760x990	780x1180	790x1400	840x1180	1140x1180	1140x1400	1340x990	1340x1400
Dimensions lites L x h en mm	700x908	700x1108	700x1328	860x1108	1060x1108	1060x1328	1260x908	1260x1328
Surf. Géométrique du DENFC en m² (Av)	0,84	0,78	0,93	0,95	1,17	1,41	1,14	1,67
Surf Utile d'Ouverture en m² (Aa)	0,35	0,43	0,51	0,51	0,62	0,69	0,56	0,79

Reference	Composition vitrage		
	Verre extérieur	Laine de gaz	Verre intérieur
4HT - 14 - 33.1 vitrage standard	4 mm trempé GREEN	14 mm Argon	33.1 Feuilleté
Autres vitrages possible			
4H - 16 - 4T	4 mm trempé	16 mm Argon	4mm
4HT - 14 - 33.1	4 mm trempé NEUTRAL	14 mm Argon	33.1 Feuilleté
4H - 14 - 33.1	4 mm trempé	14 mm Argon	33.1 Feuilleté

* verre GUARDIAN SUN GUARD HP PLUS 50



EQUIPEMENTS D'EXUTOIRES

Securvoutes

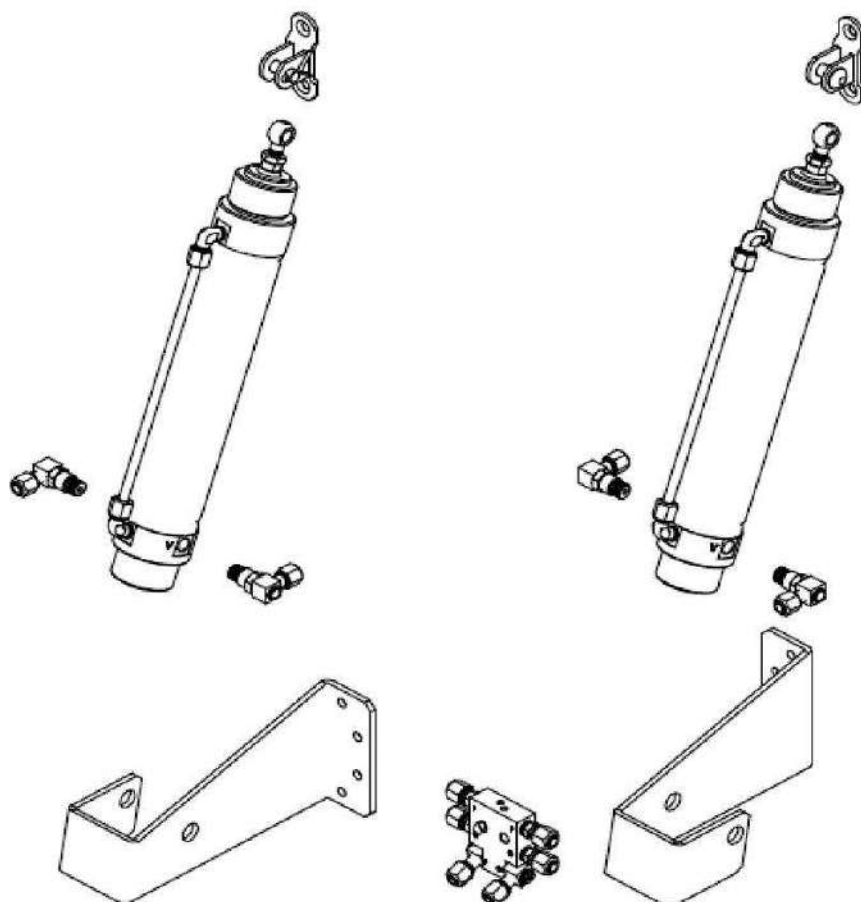
p. 35

Traverses

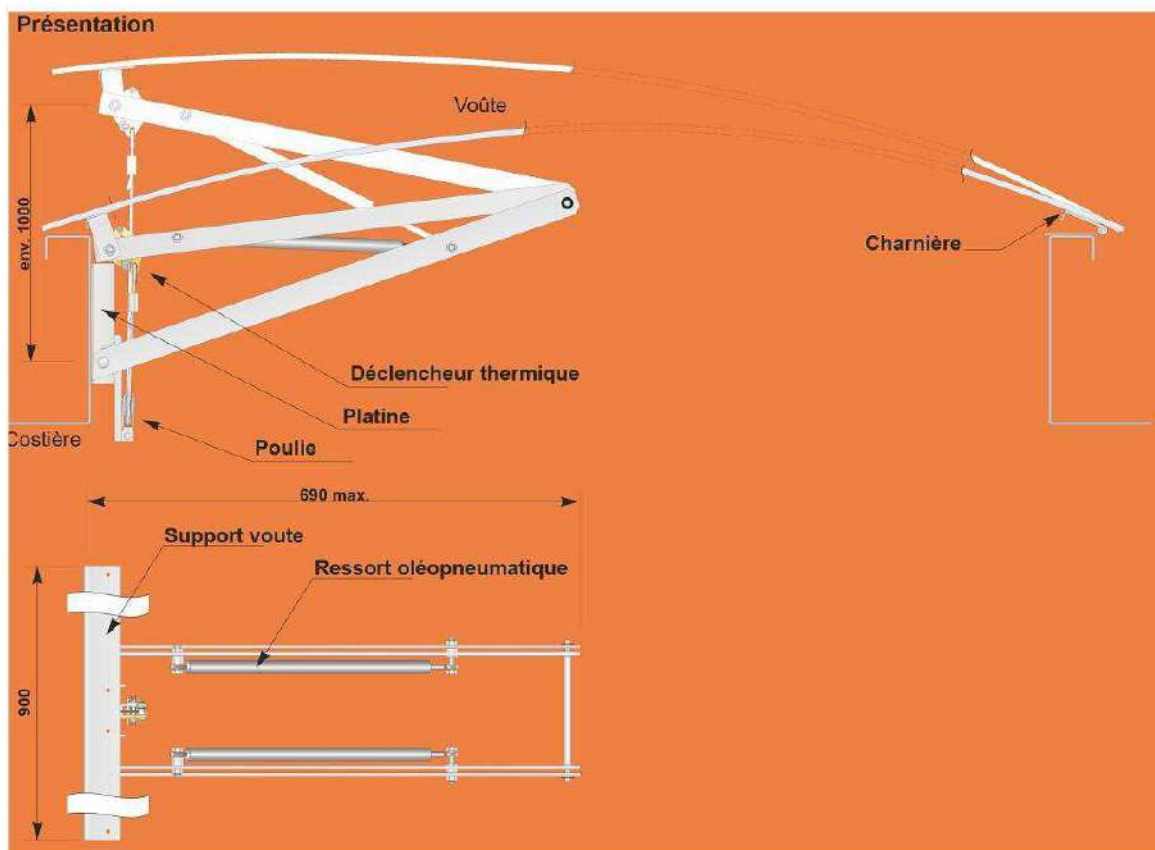
p. 38

Equipements de châssis

p. 40



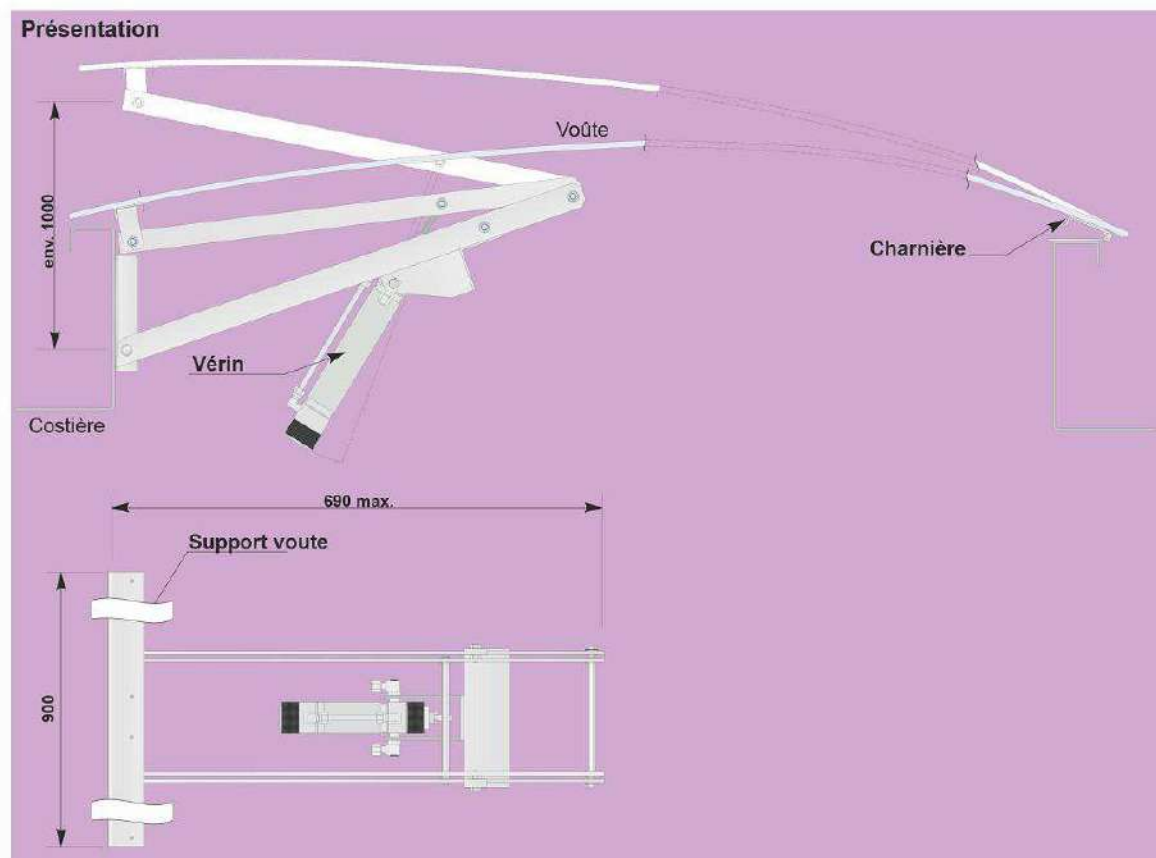
VERSION MECANIQUE



Caractéristiques techniques

- Matière : Acier, aluminium.
- Protection : Epoxy, RAL9001, zinguage
- Ouverture : 1000 mm environ
- Effort de traction : Fermeture : 80daN max, maintien fermé 25 daN
- Poids d'ouvrant : 40 kg max.
- Température d'utilisation : -20°C / +110°C
- Précautions : Stockage et installation à l'abri des intempéries.

VERSION PNEUMATIQUE

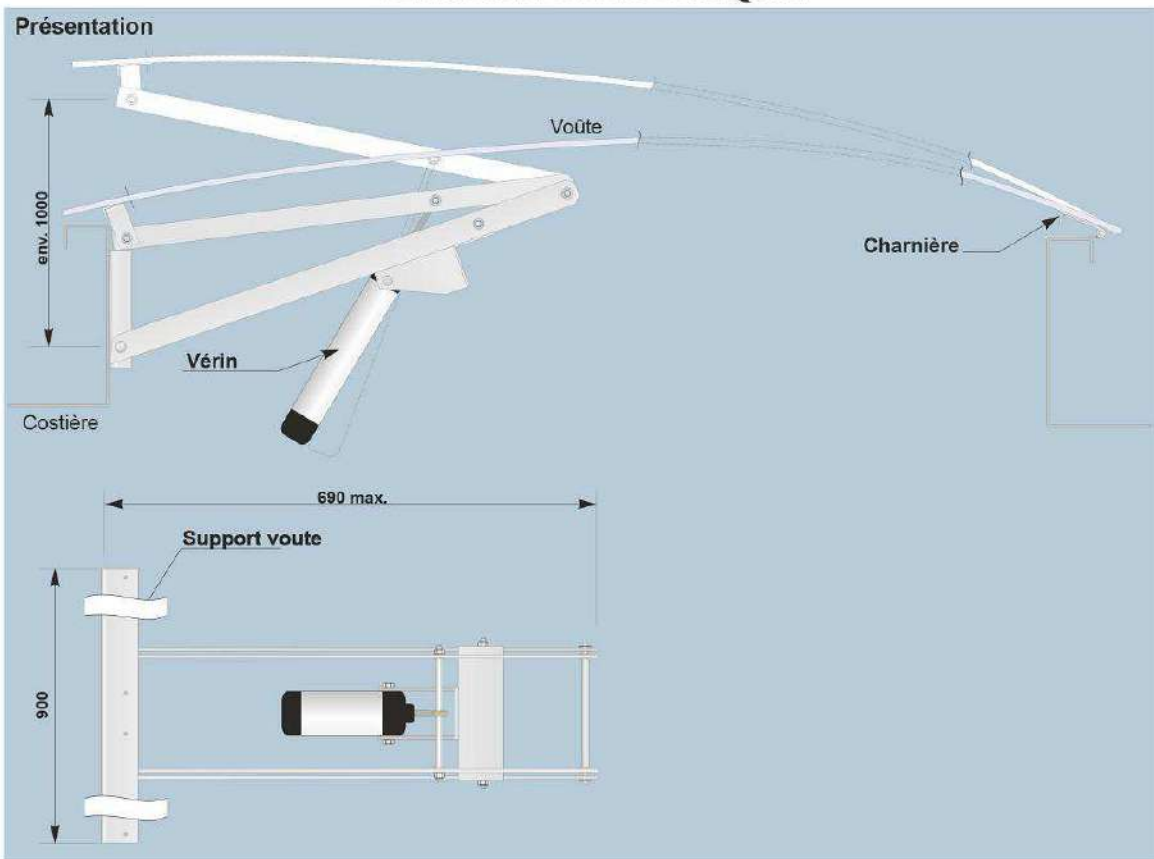


Caractéristiques techniques

<i>Matière</i>	Acier, aluminium.
<i>Protection</i>	Epoxy, RAL9001, zinguage
<i>Ouverture</i>	1100 mm environ
<i>Energie</i>	CO ₂ , gaz inerte ou air comprimé sec non huilé et filtré à 40 µ.
<i>Pression</i>	De service recommandée = 6 à 10 bar.
	De service statique maximale = 60 bar.
<i>Maintien verrouillages</i>	8000 N maximum.
<i>Volume vérin</i>	0,25 litre.
<i>Poids d'ouvrant</i>	40 kg max.
<i>Température d'utilisation</i>	-20°C / +110°C
<i>Précautions</i>	Stockage et installation à l'abri des intempéries.

SECURVOUTES

VERSION ELECTRIQUE



Caractéristiques techniques

- Matière Acier, aluminium.
- Protection Epoxy, RAL9001, zinguage
- Ouverture 1100 mm environ
- Tension 230 Vca
- Consommation 150 W
- Intensité 0.7 A max.
- Indice protection vérin IP 65
- Poids d'ouvrant 40 kg max.
- Température d'utilisation -20°C / +110°C
- Précautions Stockage et installation à l'abri des intempéries.

REFERENCE	DESCRIPTIF
SEC1100	Sécurvoute pour ouvrant sur voute filante. Ouverture par ressort oléopneumatique maintien par verrou mécanique avec fusibles. Commandé par câble.
SEC2100	Sécurvoute pour ouvrant sur voute filante. Ouverture par ressort oléopneumatique maintien par verro pneumatique avec fusible. Commandé par coffret CO ² O/S
SEC5100	Sécurvoute pour ouvrant sur voute filante. Ouverture par ressort oléopneumatique maintien par câble avec fusible démultiplié et poulie de renvoi. Commandé par treuil O/F
SEC6100	Sécurvoute pour ouvrant sur voute filante. Ouverture / Fermeture par vérin pneumatique. Commandé par coffret CO ² O/F
SEC7100	Sécurvoute pour ouvrant sur voute filante. Ouverture / Fermeture par vérin électrique. Commandé par centrale électrique O/F

TRAVERSES REGLABLES



La traverse universelle réglable permet la fixation des vérins pneumatiques du Ø 32 au Ø 80 avec ou sans coquille.

Elle se compose de deux éléments principaux :

- 1 traverse supérieure à fixer dans le cadre ouvrant.
- 1 traverse inférieure à fixer dans la costière.

Deux largeurs standard :

- 100 cm extensible jusqu'à 140 cm. (TRAV 140)
- 140 cm extensible jusqu'à 200 cm. (TRAV 200)

Avec ses consoles et étriers articulés, elle peut s'installer facilement sur des costières biaisées et aussi rattraper un faux équerage allant jusqu'à 10°.

Une platine de renfort déportée avec 6 trous de fixation est disponible notamment pour les costières en fibre de verre.

REFERENCE	DESCRIPTIF
TRAV140	Jeu de traverses pour exutoires pneumatiques réglable en largeur et longueur de 1 à 1,4m
TRAV200	Jeu de traverses pour exutoires pneumatiques réglable en largeur et longueur de 1,4 à 2m
REFERENCE	DESCRIPTIF
TRAV140S	Traverses supérieur pour exutoires pneumatiques réglable en largeur et longueur de 1 à 1,4m
TRAV200S	Traverses supérieur pour exutoires pneumatiques réglable en largeur et longueur de 1,4 à 2m
REFERENCE	DESCRIPTIF
TRAV140I	Traverses inférieur pour exutoires pneumatiques réglable en largeur et longueur de 1 à 1,4m
TRAV200I	Traverses inférieur pour exutoires pneumatiques réglable en largeur et longueur de 1,4 à 2m
REFERENCE	DESCRIPTIF
PLA100	Platine de renfort pour traverse

TRAVERSES REGLABLES

DESCRIPTION GÉNÉRALE

La traverse universelle réglable permet la fixation des vérins pneumatiques du Ø 32 au Ø 80 avec ou sans coquille.

Elle se compose de deux éléments principaux :

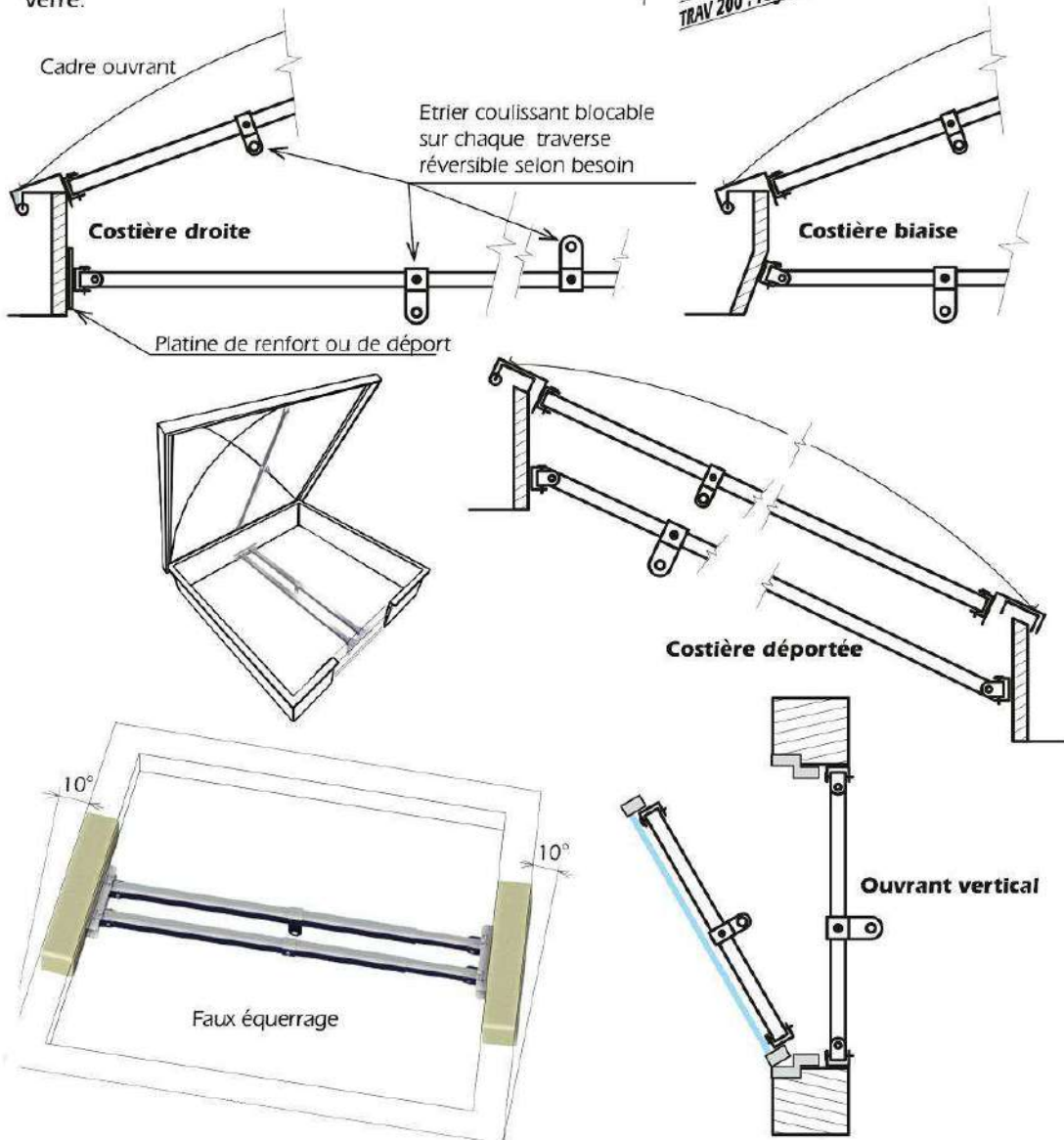
- 1 traverse supérieure à fixer dans le **cadre ouvrant**.
- 1 traverse inférieure à fixer dans la **costière**.

Deux largeurs standard :

- **100 cm extensible** jusqu'à **140 cm**. (TRAV 140)
- **140 cm extensible** jusqu'à **200 cm**. (TRAV 200)

Avec ses **consoles et étriers articulés**, elle peut s'installer facilement sur des **costières biaises** et aussi rattraper un **faux équerrage** allant jusqu'à 10°.

Une **platine de renfort** déportée avec 6 trous de fixation est disponible notamment pour les **costières en fibre de verre**.

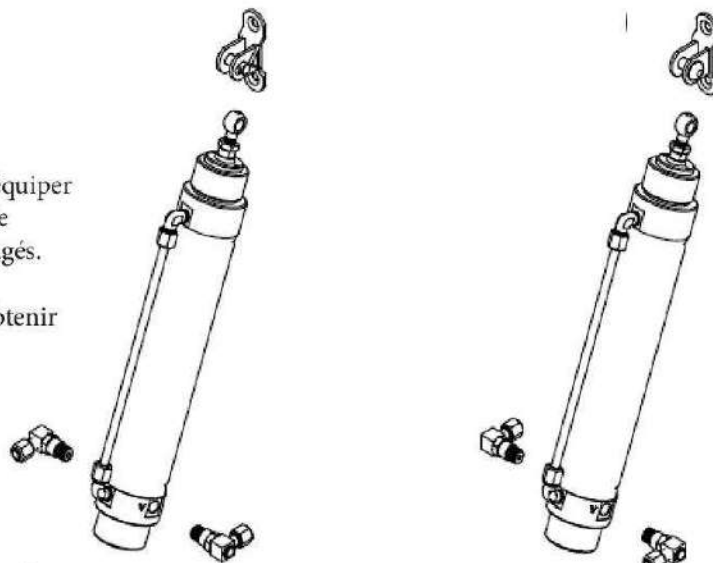


EQUIPEMENTS DE CHASSIS PNEUMATIQUE



La gamme des mécanismes permet d'équiper des ouvrants de façades existants ou de remplacer des équipements endommagés.

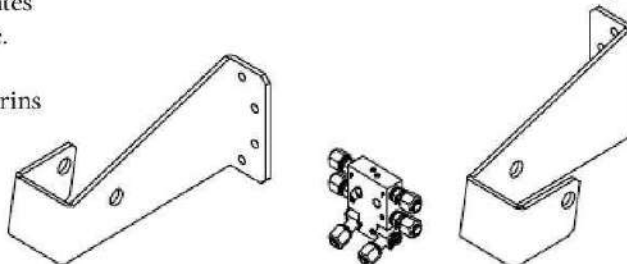
Les différents modèles permettent d'obtenir un angle d'ouverture de 60°.



En finition standard les consoles sont peintes RAL9006 et les vérins en finition anodisée.

En option, les consoles, les étriers et les vérins peuvent être peints selon la palette RAL.

Des freins peuvent y être adaptés pour faire varier la vitesse de fonctionnement.



INFORMATION DOMAINE D'APPLICATION PRODUIT :

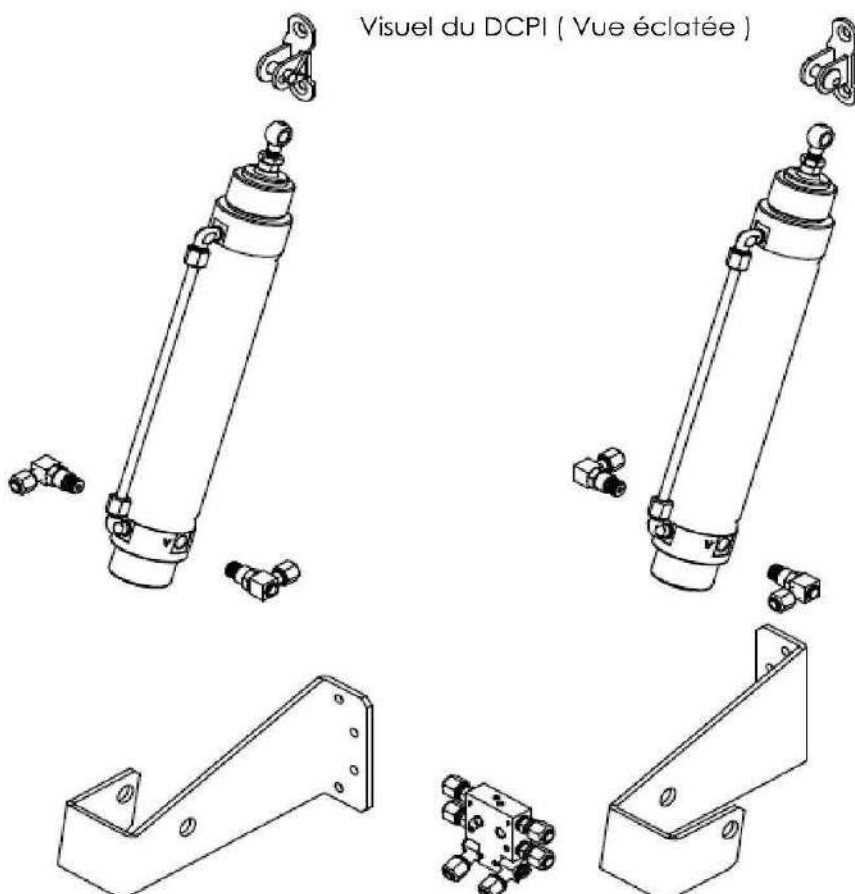
- Equipements hors certification.
- Utilisable dans le cadre de la rénovation d'installation existante.
- Remplacement de matériels détériorés.
- Application dimensionnelle particulière en dehors des gammes certifiées de Châssis de façade (DENFC)

EQUIPEMENTS DE CHASSIS PNEUMATIQUE

Intérieur



Visuel du DCPI (Vue éclatée)



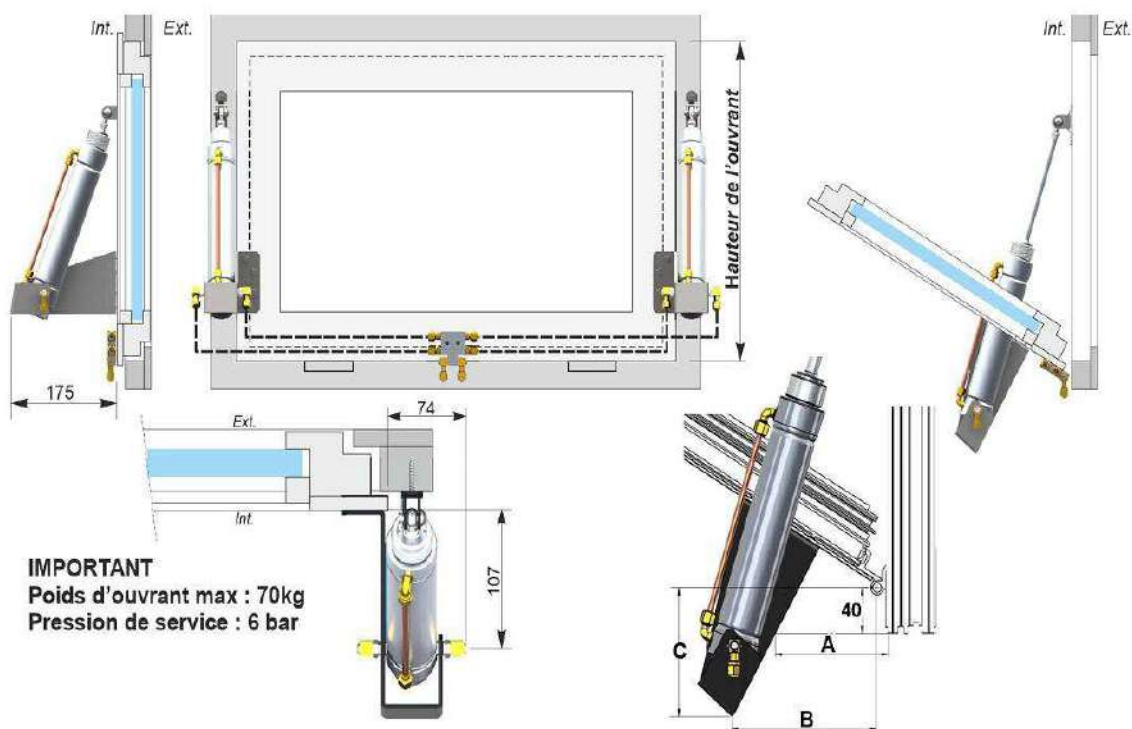
INFORMATION DOMAINE D'APPLICATION PRODUIT :

- Equipements hors certification,
- Utilisable dans le cadre de la rénovation d'installation existante.
- Remplacement de matériels détériorés.
- Application dimensionnelle particulières en dehors des gammes certifiées de Châssis de façade (DENFC)

REFERENCE	DESCRIPTIF
DCPI40150	DISPOSITIF Chassis pneu. INT Abattant H. ouvrant 381 à 519
DCPI40200	DISPOSITIF Chassis pneu. INT Abattant H. ouvrant 520 à 750
DCPI40300	DISPOSITIF Chassis pneu. INT Abattant H. ouvrant 751 à 980
DCPI40400	DISPOSITIF Chassis pneu. INT Abattant H. ouvrant 981 à 1219
DCPI40500	DISPOSITIF Chassis pneu. INT Abattant H. ouvrant 1220 à 1449
DCPI40600	DISPOSITIF Chassis pneu. INT Abattant H. ouvrant 1450 à 1700

EQUIPEMENTS DE CHASSIS PNEUMATIQUE

Intérieur



IMPORTANT
 Poids d'ouvrant max : 70kg
 Pression de service : 6 bar

Prendre en compte la hauteur de l'ouvrant pour définir le DCPI voulue

Hauteur de l'ouvrant	Référence	Vérins	Volume (L) (2 vérins)	A	B	C
H entre 381 et 519	DCPI40150	Ø40 - 150mm	0.38	114	146	115
H entre 520 et 750	DCPI40200	Ø40 - 200mm	0.50	191	204	82
H entre 751 et 980	DCPI40300	Ø40 - 300mm	0.76	X	X	X
H entre 981 et 1219	DCPI40400	Ø40 - 400mm	1.00			
H entre 1220 et 1449	DCPI40500	Ø40 - 500mm	1.26			
H entre 1450 et 1700	DCPI40600	Ø40 - 600mm	1.50			

NOTA
 Volume du réseau
 1m de tube Ø6
 = 0.01667 Litre
 1m de tube Ø5
 = 0.01294 Litre

Exemple d'installation : 5 DCPI40500 et 200m de réseau en tube Ø6 soit, $(5 \times 1.26) + (200 \times 0.01667) = 6.3 + 3.33 = 9.63$ litre, volume du réseau.

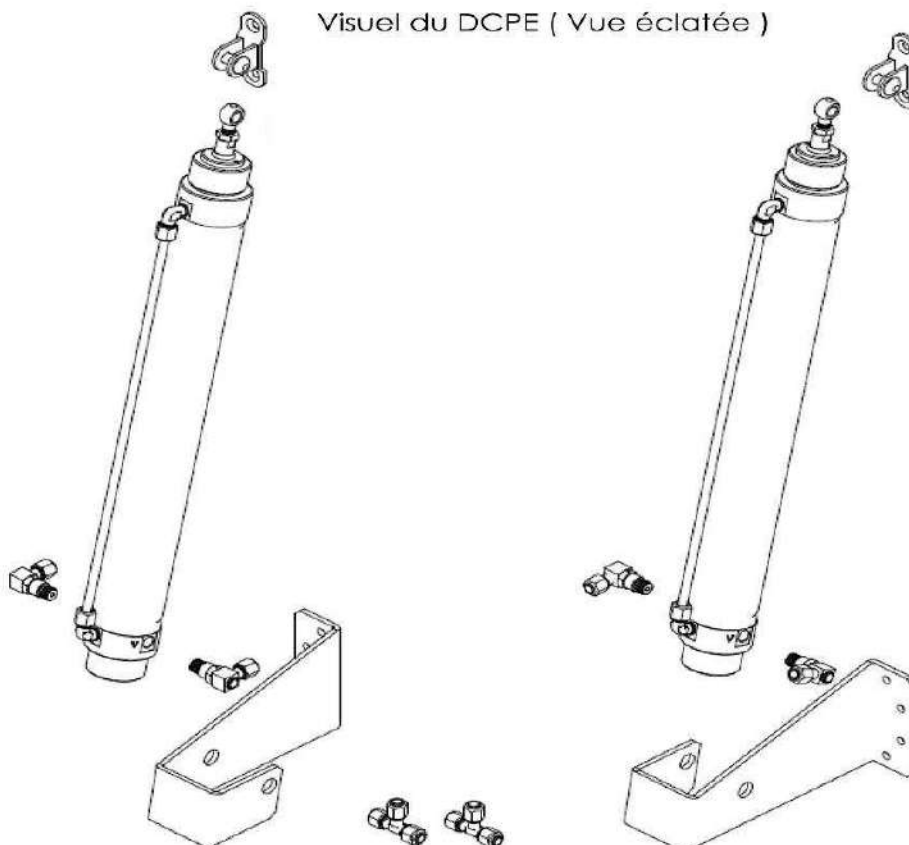
Volumen en litres délivrés par les cartouches de CO ² selon la pression de service									
PRESSION en bar	15 g	25 g	60 g	100 g	150 g	200 g	300 g	500 g	750 g
12	0.43	0.71	1.70	2.83	5.56	7.41	11.12	18.53	27.79
10	0.52	0.86	2.06	3.43	6.74	8.99	13.48	22.47	33.70
8	0.65	1.10	2.60	4.33	8.51	11.34	17.01	28.35	42.53
6	0.87	1.45	3.50	5.84	11.45	15.27	22.91	38.18	57.28

EQUIPEMENTS DE CHASSIS PNEUMATIQUE

Extérieur



Visuel du DCPE (Vue éclatée)



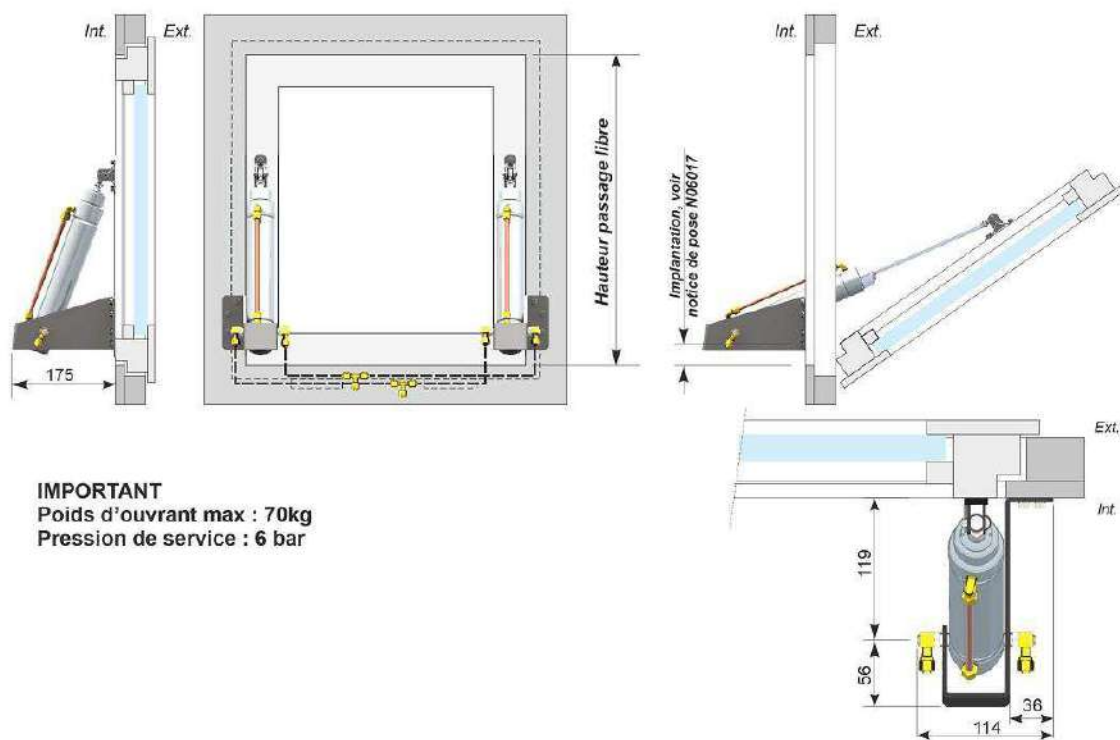
INFORMATION DOMAINE D'APPLICATION PRODUIT :

- Equipements hors certification.
- Utilisable dans le cadre de la rénovation d'installation existante.
- Remplacement de matériels détériorés.
- Application dimensionnelle particulières en dehors des gammes certifiées de Châssis de façade (DENFC)

REFERENCE	DESCRIPTIF
DCPE40150	DISPOSITIF Chassis pneu. EXT Hauteur pass. libre 300 à 459
DCPE40200	DISPOSITIF Chassis pneu. EXT Hauteur pass. libre 460 à 709
DCPE40300	DISPOSITIF Chassis pneu. EXT Hauteur pass. libre 710 à 959
DCPE40400	DISPOSITIF Chassis pneu. EXT Hauteur pass. libre 960 à 1189
DCPE40500	DISPOSITIF Chassis pneu. EXT Hauteur pass. libre 110 à 1409
DCPE40600	DISPOSITIF Chassis pneu. EXT Hauteur pass. libre 1410 à 1600

EQUIPEMENTS DE CHASSIS PNEUMATIQUE

Extérieur



IMPORTANT
 Poids d'ouvrant max : 70kg
 Pression de service : 6 bar

EQUIPEMENTS DE CHASSIS PNEUMATIQUE

Prendre en compte la hauteur de l'ouvrant pour définir le DCPE voulu

Hauteur passage libre	Référence	Vérins	Volume (L) (2 vérins)
H entre 300 et 459	DCPE40150	Ø40 - 150mm	0.38
H entre 460 et 709	DCPE40200	Ø40 - 200mm	0.50
H entre 710 et 959	DCPE40300	Ø40 - 300mm	0.76
H entre 960 et 1189	DCPE40400	Ø40 - 400mm	1.00
H entre 1190 et 1409	DCPE40500	Ø40 - 500mm	1.26
H entre 1410 et 1600	DCPE40600	Ø40 - 600mm	1.50

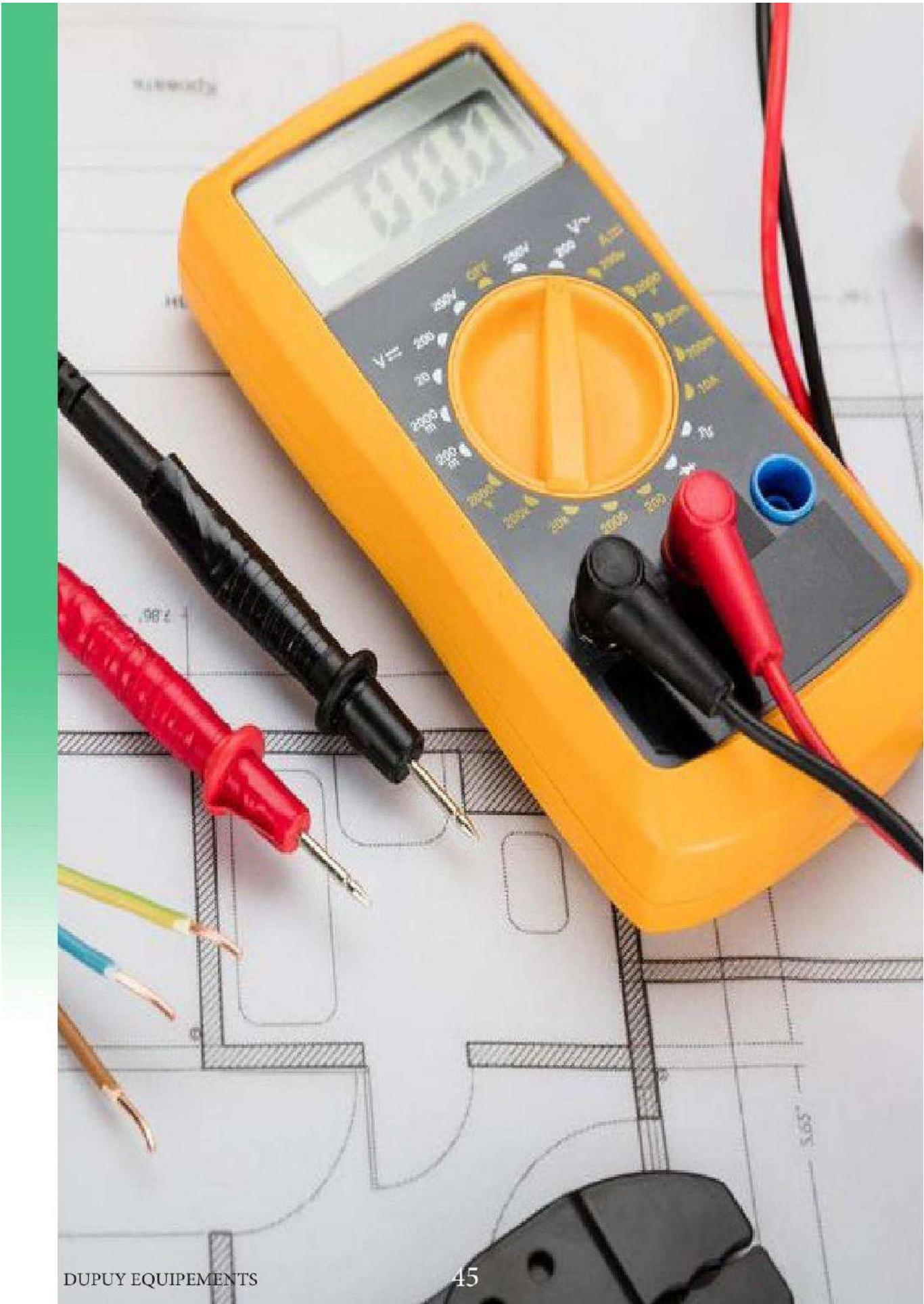
NOTA
 Volume du réseau

1m de tube Ø6
 = 0.01667 Litre

1m de tube Ø5
 = 0.01294 Litre

Exemple d'installation : 5 DCPE40300 et 300m de réseau en tube Ø6.
 $(5 \times 0.76) + (300 \times 0.01667) = 3.8 + 5 = 8.90$ litre, volume du réseau.

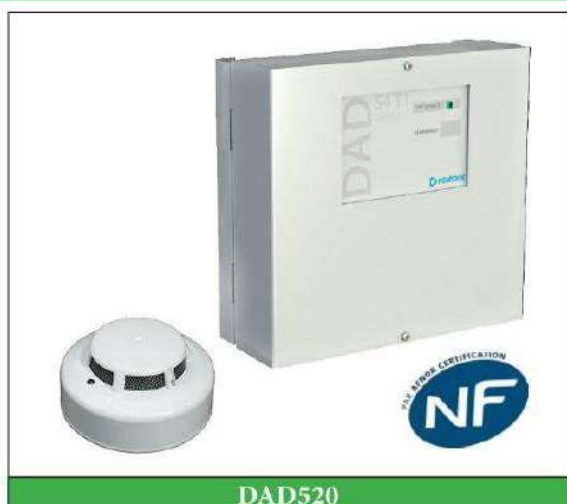
Volumes en litres délivrés par les cartouches de CO ² selon la pression de service									
PRESSION en bar	15 g	25 g	80 g	100 g	150 g	200 g	300 g	500 g	750 g
12	0.43	0.71	1.70	2.83	5.56	7.41	11.12	18.53	27.79
10	0.52	0.86	2.06	3.43	6.74	8.99	13.48	22.47	33.70
8	0.65	1.10	2.60	4.33	8.51	11.34	17.01	28.35	42.53
6	0.87	1.45	3.50	5.84	11.45	15.27	22.91	38.18	57.28



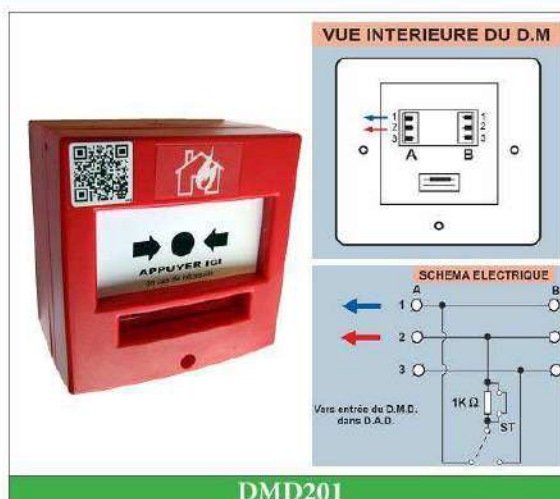
COMMANDES ELECTRIQUES

Détection et Déclencheurs Electriques	p. 47
Centrale Pluie et Vent	p. 48
Vérins Electriques	p. 49
Contacts & Boîtiers	p. 50
Ventouses	p. 53
Centrales Multifonctions	p. 55
Centrales Aération	p. 57

DETECTIONS ET DECLENCHEURS ELECTRIQUE



DAD520

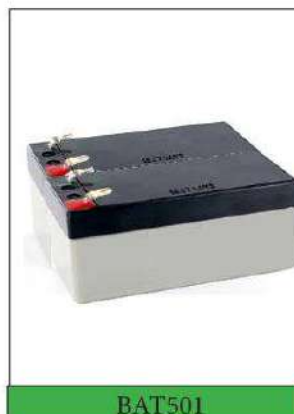


DMD201

REFERENCE	DESCRIPTIF
DAD520	Détecteur Autonome Déclencheur Secours livré avec détecteur optique Appareil certifié NF type I, alimentation 230V 50- 60 Hz
DMD201	Déclencheur manuel rouge DESENFUMAGE boîtier plastique avec deux clés de réarmement
BAT501	Batterie pour DAD 520



CEI0101...



BAT501



INT602



INT605

Autres centrales sur demande

REFERENCE	DESCRIPTIF
CEI010102S	DAC électrique 24V 2A 1 Zone incendie / 1 Zone aération secourue, Certifié NF Livré sans déclencheur manuel secouru
CEI010104S	DAC électrique 24V 4A 1 Zone incendie / 1 Zone aération secourue, Certifié NF Livré sans déclencheur manuel secouru
CEI010108S	DAC électrique 24V 8A 1 Zone incendie / 1 Zone aération secourue, Certifié NF Livré sans déclencheur manuel secouru
CEI0101016S	DAC électrique 24V 16A 2 Zone incendie / 2 Zone aération secourue, Certifié NF Livré sans déclencheur manuel secouru
INT602	Interrupteur inverseur
INT605	Interrupteur à clef

La centrale pluie et vent CPV200 permet la fermeture automatique des exutoires, châssis, dômes, etc. en cas de pluie ou de vent ainsi que l'ouverture automatique une fois le calme revenu.

Le seuil de déclenchement de la pluie et du vent est réglable.

CARACTÉRISTIQUES TECHNIQUES :

Centrale:

Matière : : Boîtier plastique,
 L 175 x H 175 x P 75, gris clair.
 Alimentation : 230 V / 50Hz
 Puissance nominale ... : 10VA
 Protection : IP54
 Température : -5°C à +50°C
 Puissance de sortie de relais : 8A max., 230V~
 Nombre de sorties : 4
 Puissance sortie auxiliaire . . : 5A max.
 Précautions : Stockage et installation à l'abri des intempéries.

Capteur vent :

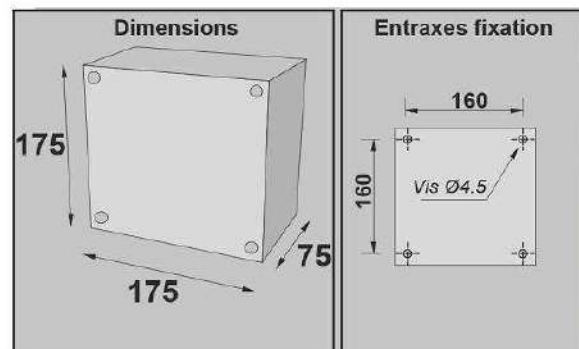
Anémomètre à moulinet destiné à la mesure de la vitesse éolienne. Seuil de détection réglable par potentiomètre.

Capteur pluie :

Seuil de détection réglable par potentiomètre. Fourni avec platine de montage.

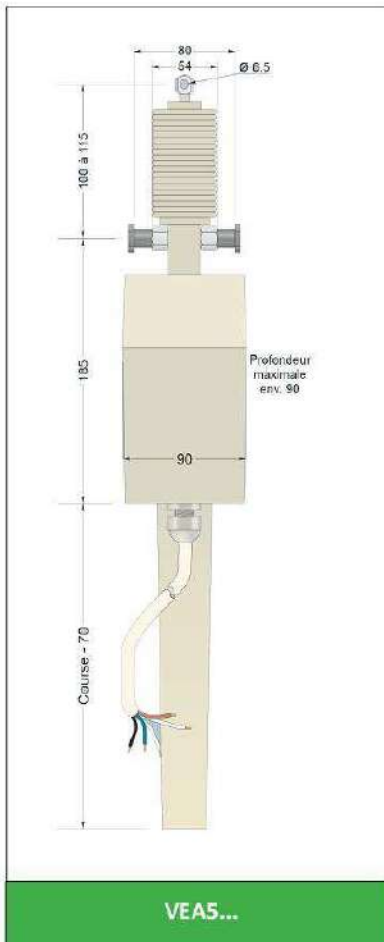


CPV200

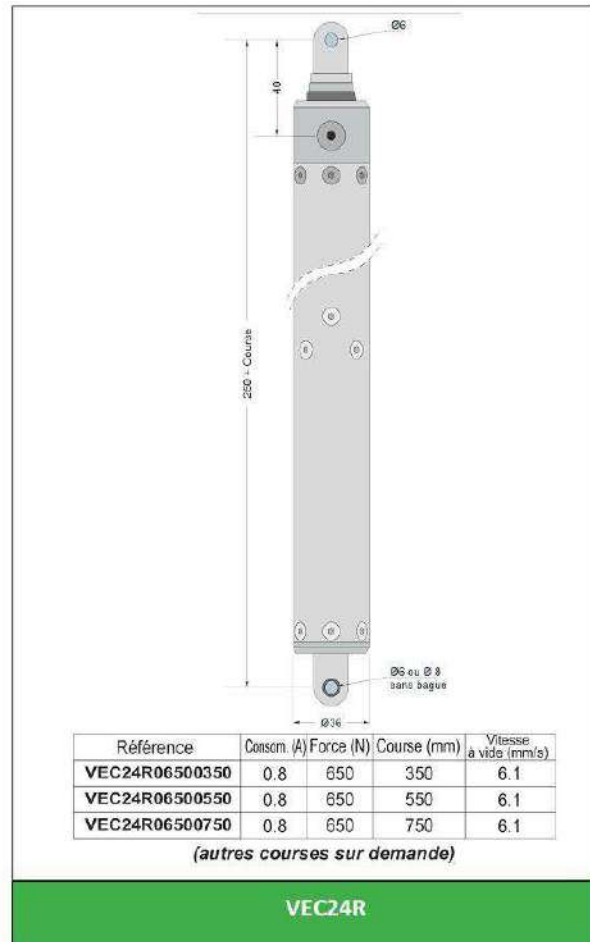


REFERENCE	DESCRIPTIF
CPV200	CENTRALE de détection pluie et vent livrée avec son capteur pour ces deux fonctions

Autres vérins électriques sur demande



VEA5...



VEC24R

REFERENCE	DESCRIPTIF
VEA5300-01	VERIN 230 V C= 300 mm 500N avec console et vis de tete Ø6 protection électronique de surcharge livré avec cable l=1,30 m
VEA5500-01	VERIN 230 V C= 500 mm 500N avec console et vis de tete Ø6 protection électronique de surcharge livré avec cable l=1,30 m
VEA5750-01	VERIN 230 V C= 750 mm 500N avec console et vis de tete Ø6 protection électronique de surcharge livré avec cable l=1,30 m
REFERENCE	DESCRIPTIF
VEC24R06500350	VERIN rond 24V continu Force=650N course=350mm SANS console, SANS étrier

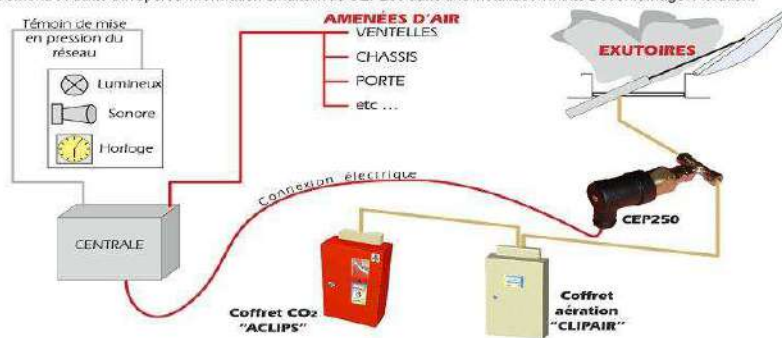
CONTACTS ET BOITIERS



REFERENCE	DESCRIPTIF
CONT1003	CONTACT sec de position avec levier à galet pour début ou fin de course
CONT1003-01	CONTACT sec de position avec levier à tige souple pour début ou fin de course
CONT1002	Micro contact de position type switch
BOI08008030	BOITE raccordement plastique 80x80x30 nu sans domino
BOI10010050	BOITE raccordement plastique 100x100x50 nu sans domino



SYNOPTIQUE D'INSTALLATION:
Démontre l'utilité du report d'information émanant du CEP250 dans une installation mixte Désenfumage / Aération.



REFERENCE	DESCRIPTIF
CEP250	CONTACT électro-pneumatique pression 5/300 bar contact sec 4A,250V AC Taré à 5 bar



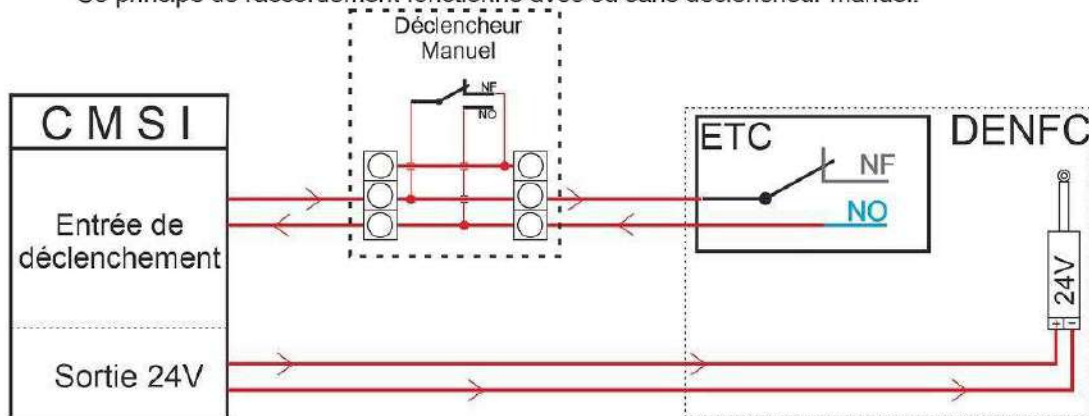
L'ETC transforme une information thermique en une information électrique. Cet appareil détecte une élévation ponctuelle de température et transmet au moyen d'un câble électrique une information au CMSI.

Livré avec câble électrique de 3 mètres et boîte de raccordement.

REFERENCE	DESCRIPTIF
ETC068	Electro thermo contact 68° transforme l'information thermique en information électrique
ETC093	Electro thermo contact 93° transforme l'information thermique en information électrique
ETC110	Electro thermo contact 110° transforme l'information thermique en information électrique
ETC141	Electro thermo contact 141° transforme l'information thermique en information électrique

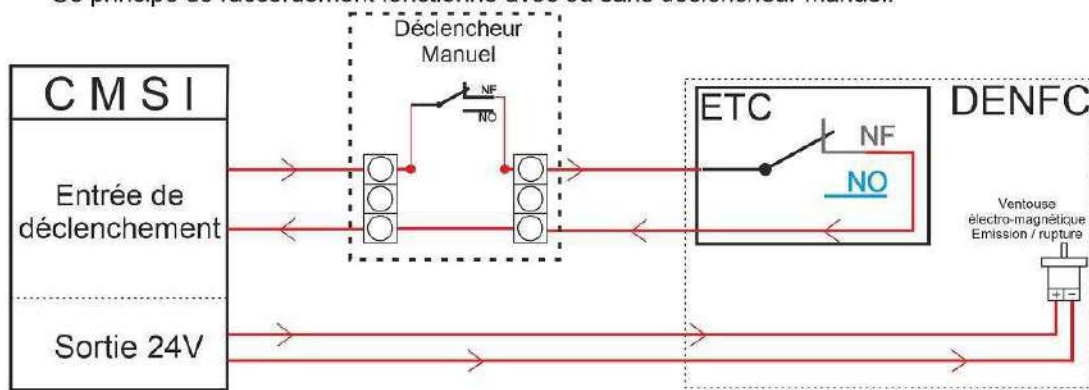
Exemple de raccordement type « EMISSION »

Ce principe de raccordement fonctionne avec ou sans déclencheur manuel.

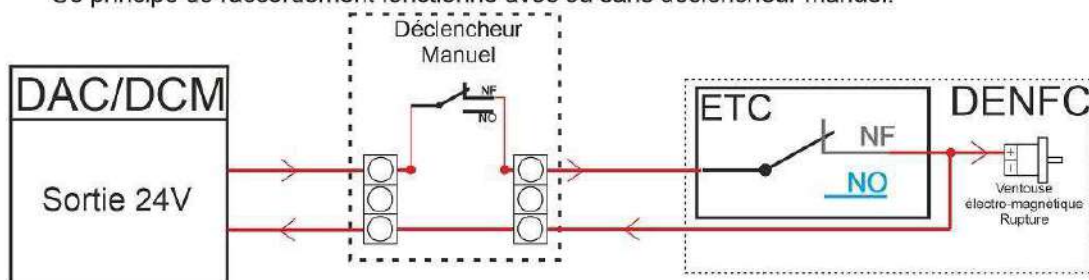


Exemple de raccordement type « RUPTURE »

Ce principe de raccordement fonctionne avec ou sans déclencheur manuel.



Ce principe de raccordement fonctionne avec ou sans déclencheur manuel.



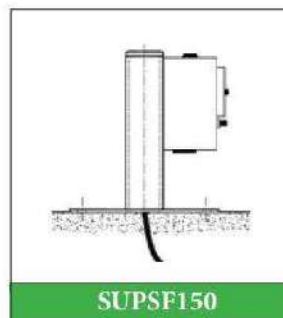
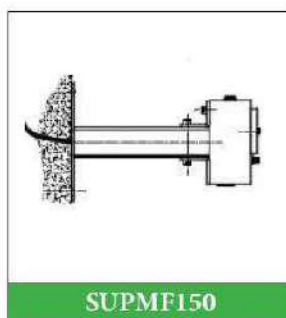
Tension maximum : 250V
 Courant maximum : 6A
 Indice de protection : Contact : IP67
 Boîte de raccordement : IP55
 Longueur du câble : 3 mètres
Informations raccordement :
 Fil Bleu : Commun
 Fil Rouge : Normalement Ouvert
 Fil Noir : Normalement Fermé



REFERENCE	DESCRIPTIF
VENB2024E	VENTOUSE sous boîtier 24V émission - 20 daN consommation 3,5 W max avec contre-plaque orientable
VENB2024R	VENTOUSE sous boîtier 24V rupture - 20 daN consommation 1.6 W max avec contre-plaque orientable avec interrupteur test
VENB2048E	VENTOUSE sous boîtier 48V émission - 20 daN consommation 3,5 W max avec contre-plaque orientable avec interrupteur test
VENB2048R	VENTOUSE sous boîtier 48V rupture - 20 daN consommation 1.6 W max avec contre-plaque orientable avec interrupteur test
REFERENCE	DESCRIPTIF
VENB5024E	VENTOUSE sous boîtier 24V émission - 50 daN consommation 3,5 W max avec contre-plaque orientable
VENB5024R	VENTOUSE sous boîtier 24V rupture - 50 daN consommation 1.6 W max avec contre-plaque orientable avec interrupteur test
VENB5048E	VENTOUSE sous boîtier 48V émission - 50 daN consommation 3,5 W max avec contre-plaque orientable
VENB5048R	VENTOUSE sous boîtier 48V rupture - 50 daN consommation 1.6 W max avec contre-plaque orientable avec interrupteur test



REFERENCE	DESCRIPTIF
VENH2024R	VENTOUSE sous boîtier de SOL 24V rupture - 20 daN consommation 1.6W max avec contre-plaque orientable avec interrupteur test
VENH2048R	VENTOUSE sous boîtier de SOL 48V rupture - 20 daN consommation 1.6 W max avec contre-plaque orientable avec interrupteur test
REFERENCE	DESCRIPTIF
VENH5024R	VENTOUSE sous boîtier de SOL 24V rupture - 50 daN consommation 1.6 W max avec contre-plaque orientable avec interrupteur test
VENH5048R	VENTOUSE sous boîtier de SOL 48V rupture - 50 daN consommation 1.6 W max avec contre-plaque orientable avec interrupteur test



REFERENCE	DESCRIPTIF
SUPMF150	Support pour ventouse de porte fixation murale, long 150mm
SUPSF150	Support pour ventouse de porte fixation sol ou plafond, long 150mm



Les orientations de la RT2012 imposent une réflexion globale sur la gestion énergétique des bâtiments.

Le confort et l'économie énergétique est devenu un enjeu crucial.

Pour répondre à ces enjeux DUPUY Equipements a créé la centrale GENESIS. GENESIS est une centrale multi-rôles entièrement automatisée qui vise à améliorer et réduire les consommations énergétiques en optimisant la climatisation naturelle.

La température intérieure des bâtiments est régulée par l'utilisation de l'aération naturelle journalière en fonction des conditions climatiques extérieure.

GENESIS gère le pilotage des coffrets aération ou mixte aération des exutoires 24V et des exutoires 220V.

Elle existe en différente puissance, de 4A jusqu'à etc...



DUPUY EQUIPEMENTS



Grâce à sa multiprogrammation GENESIS peut être équipée de différentes options :

- Centralisation du pilotage. Permet de piloter plusieurs zones à partir d'un seul point.
- Commande locale et/ou déportée
- Surveillance intempéries. Permet de refermer dès que la pluie ou un vent trop important est détecté.
- Horloge : Permet de refermer en automatique l'aération naturelle à une heure précise.
- Capteur de température Intérieure et/ou Extérieure : Permet de piloter l'ouverture et la fermeture suivant un script de fonctionnement étudié spécifiquement.
- Fonction « climatisation naturelle », ouverture automatique aux moments les plus frais et fermeture quand la tendance s'inverse.
- Pilotage à distance au moyen d'une connexion RJ45.
- Suivre d'action par envoi automatique de courriel.
- Monitoring à partir d'un smartphone.
- Fabrication suivant vos besoins, priorité de l'action manuelle, CPV, info distante, etc...
- Personnalisation avec vos logos et coordonnées.

CENTRALE MULTIFONCTIONS

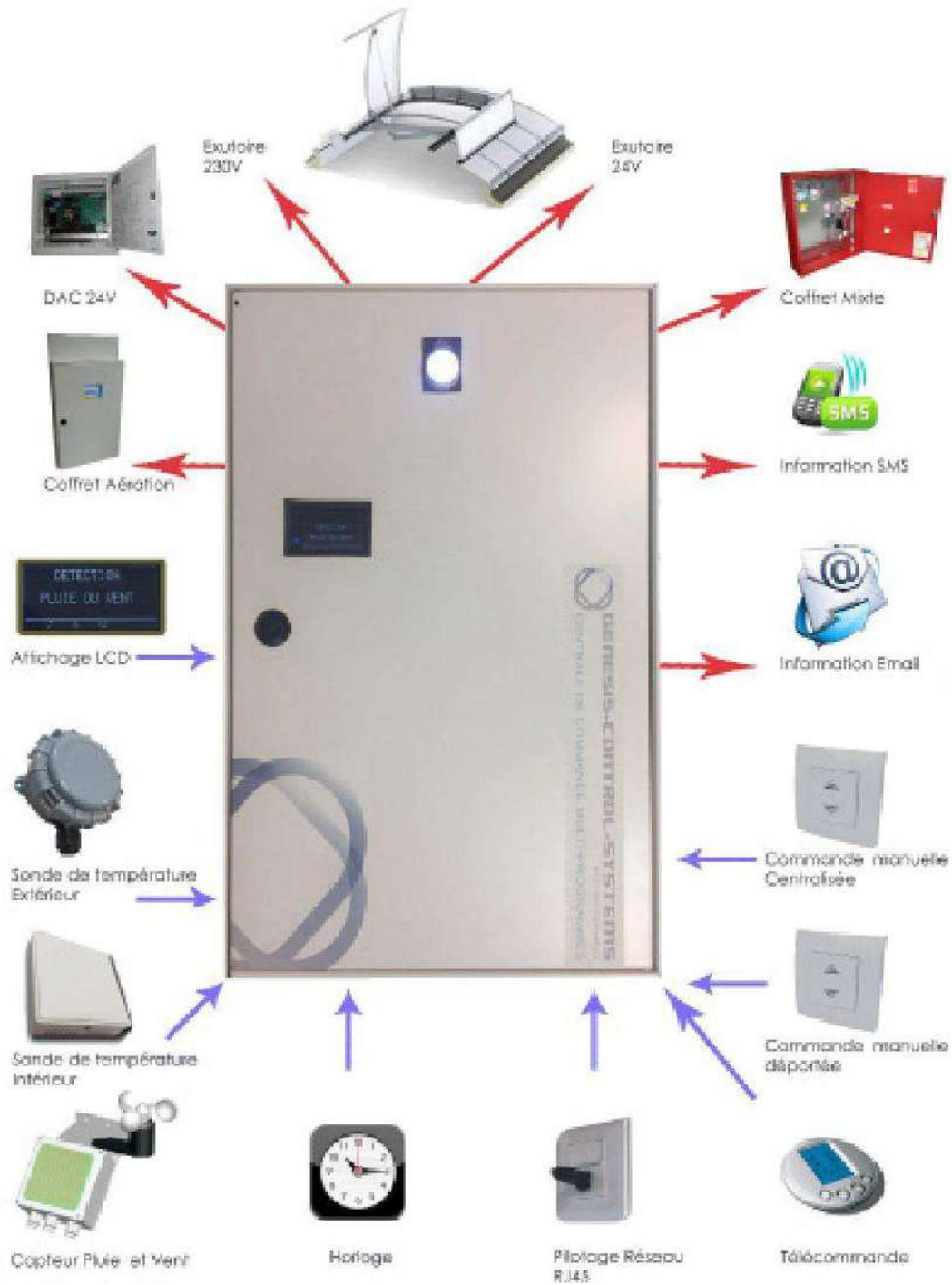


GENESIS-CONTROL-SYSTEMS

BY DUUPUY EQUIPEMENTS

CENTRALE DE COMMANDE MULTI-PROGRAMMES

CENTRALE MULTIFONCTIONS



CENTRALE AERATION

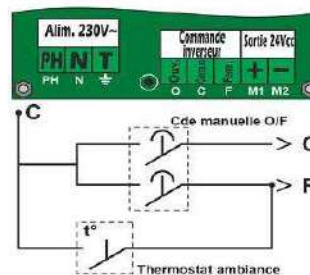
La centrale CEA24010 . . de la gamme FIRST a pour fonction de commander l'ouverture et la fermeture de tous les types d'ouvrants d'aération en façade ou en toiture.

Plusieurs puissances disponible selon le modèle.
Interfaçable avec GTC
Possibilité de raccorder un thermostat pour Ouverture et Fermeture automatique
Association avec la centrale Pluie et Vent, CPV200

**Caractéristiques générales :**

Tension d'alimentation : 230V~
Tension de sortie : 24Vcc
Intensité et puissance : CEA2401025 : 2.5 A / 60 W
CEA2401040 : 4 A / 96 W
CEA2401060 : 6 A / 144 W
Répartition : 1 zone
Type : Alimentation non secours
Entrées de commande : Poussoir ouv/ferm. et/ou thermostat d'ambiance
Protection : Fusible Ø5 x 20
Dimensions : larg, 120 x haut, 220 x prof, 75
Matière : Boîtier ABS, couleur grise, couvercle à visser
Entrées de cable : 3 presses étoupées

Schéma du bornier de raccordement



REFERENCE	DESCRIPTIF
CEA2401025	CENTRALE aération 24V 1 zone 2.5A
CEA2401040	CENTRALE aération 24V 1 zone 4A
CEA2401060	CENTRALE aération 24V 1 zone 6A

CENTRALE AERATION

La centrale CEA24020... de la gamme FIRST a pour fonction de commander l'ouverture et la fermeture de tous les types d'ouvrants d'aération en façade ou en toiture.

Commande à distance sans fil format porte clé.
Plusieurs puissances disponible selon le modèle.
Interfaçable avec GTC
Possibilité de raccorder un thermostat pour Ouverture et Fermeture automatique
Association avec la centrale Pluie et Vent, CPV200

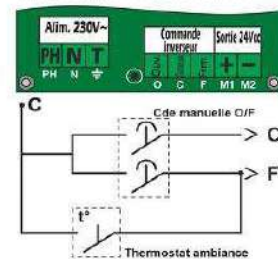


Alimentation secteur
Entrée commande
Sortie 24Vcc vers ouvrants

Caractéristiques générales :

Tension d'alimentation : 230V~
Tension de sortie : 24Vcc
Intensité et puissance : CEA2402025 : 2.5 A / 60 W
CEA2402040 : 4 A / 96 W
CEA2402060 : 6 A / 144 W
Répartition : 1 zone
Type : Alimentation non secouru
Entrées de commande : Poussoir ouv/ferm., bip télécommande et/ou thermostat d'ambiance
Protection : Fusible Ø5 x 20
Dimensions du boîtier : larg, 120 x haut, 220 x prof, 75 (hors antenne) de la télécommande : 65 x 35 x 18 mm
Matière : Boîtier ABS, couleur grise, couvercle à visser
Entrées de câble : 3 presses étoupes

Schéma du bornier de raccordement



REFERENCE	DESCRIPTIF
CEA2402025	CENTRALE aération 24V 1 zone 2.5A avec télécommande
CEA2402040	CENTRALE aération 24V 1 zone 4A avec télécommande
CEA2402060	CENTRALE aération 24V 1 zone 6A avec télécommande



COMMANDES PNEUMATIQUES

Coffrets CO ² OS non modulaire	P.61
Coffrets CO ² OS modulaire	P.63
Coffrets CO ² OF modulaire	P.65
Coffrets CO ² Bizone 2O/1F modulaire	P.67
Coffrets CO ² OS Aération	P.69
Coffrets CO ² OF Aération	P.71
Vitres	P.73
Modules de coffrets	P.74
Cartouches CO ²	P.75
Kit 1510	P.77
Thermofusibles	P.79
Coffrets Aération	P.81
Electro vannes	P.82
Vérins pneumatiques	P.83
Accessoires de vérins	P.90
Raccords et Ecrous	P.92
Accessoires pneumatiques	P.93
Kit essais chantier	P.95

COFFRETS CO² OUVERTURE SEULE NON MODULAIRE

Coffret «CEO1» Le plus Mini et le plus esthétique du marché reconnaissable par son anneau éjectable !

Coffrets CO² de commande ouverture seule sans télécommande d'une capacité de 15g à 100g selon le modèle avec capot METALLIQUE idéal comme report de commande dans une cage d'escalier ou dans une surface à désenfumer.

Deux gammes :

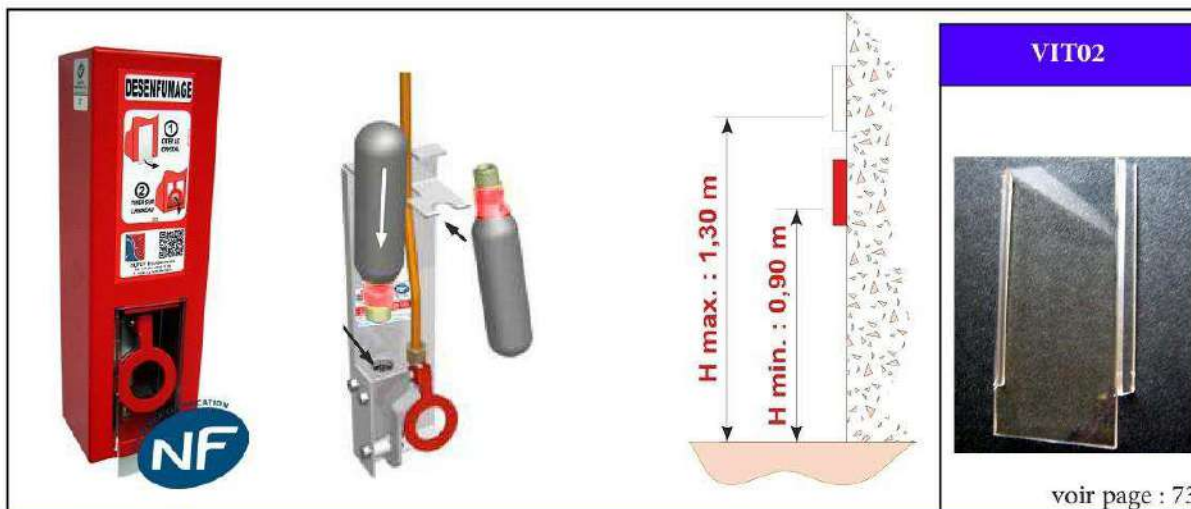
1) La gamme «CEO», vous propose un système de déclenchement simplifié grâce à son anneau visible sous sa vitre éjectable. La gamme «CEO» est déclinable dans une version blanche avec organe de commande rouge garantissant une intégration discrète.

2) La gamme «DECO», vous propose un organe de commande avec levier de percussion. Elle est la seule gamme de coffret Ouverture Seule en porte pleine permettant l'accès en Niveau 1.

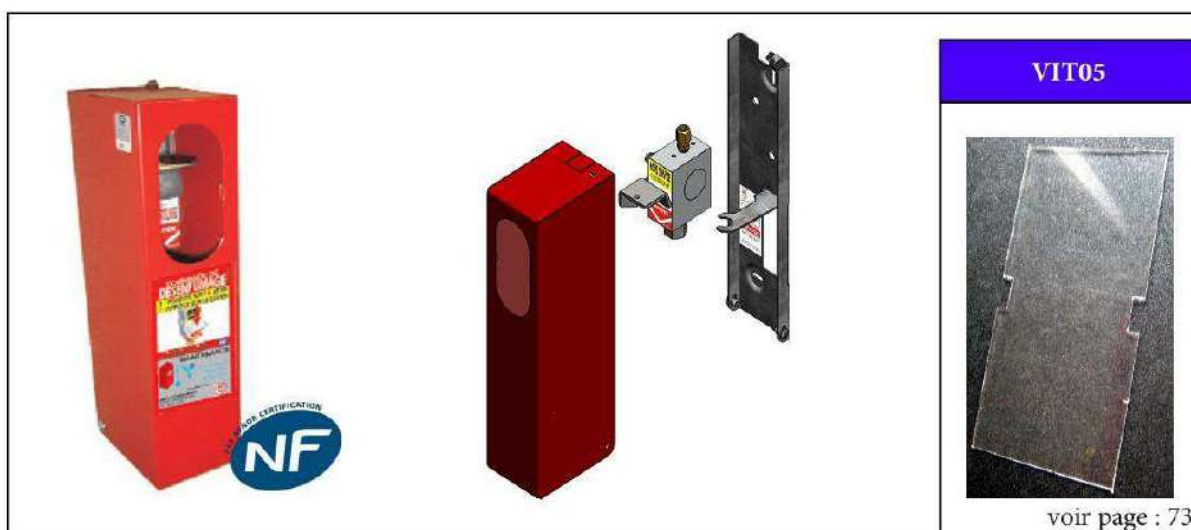


REFERENCE	HAUTEUR en mm	LARGEUR en mm	PROFONDEUR en mm	GRAMMAGE CARTOUCHES maxi
CEO1	212	68	51	15GR à 30GR
CEO2	281	102	60	15GR à 100GR
DECO1	284	73	99	15GR à 60GR
DECO1-10	284	73	99	15GR à 60GR

COFFRETS CO² OUVERTURE SEULE NON MODULAIRE



REFERENCE	DESCRIPTIF
CEO1	COFFRET «CEO» ouverture seule pour cartouche CO2 30g maxi. ROUGE vitre à éjecter
CEO1-10	COFFRET «CEO» ouverture seule pour cartouche CO2 30g maxi. BLANC vitre à éjecter
CEO2	COFFRET «CEO» ouverture seule pour cartouche CO2 100g maxi. ROUGE vitre à éjecter
CEO2-10	COFFRET «CEO» ouverture seule pour cartouche CO2 100g maxi. BLANC vitre à éjecter



REFERENCE	DESCRIPTIF
DECO1	COFFRET DECO ouverture seule pour cartouche CO2 60g maxi. ROUGE vitre à éjecter
DECO1-10	COFFRET DECO ouverture seule pour cartouche CO2 60g maxi. ROUGE Porte pleine

COFFRETS CO² OUVERTURE SEULE MODULAIRE

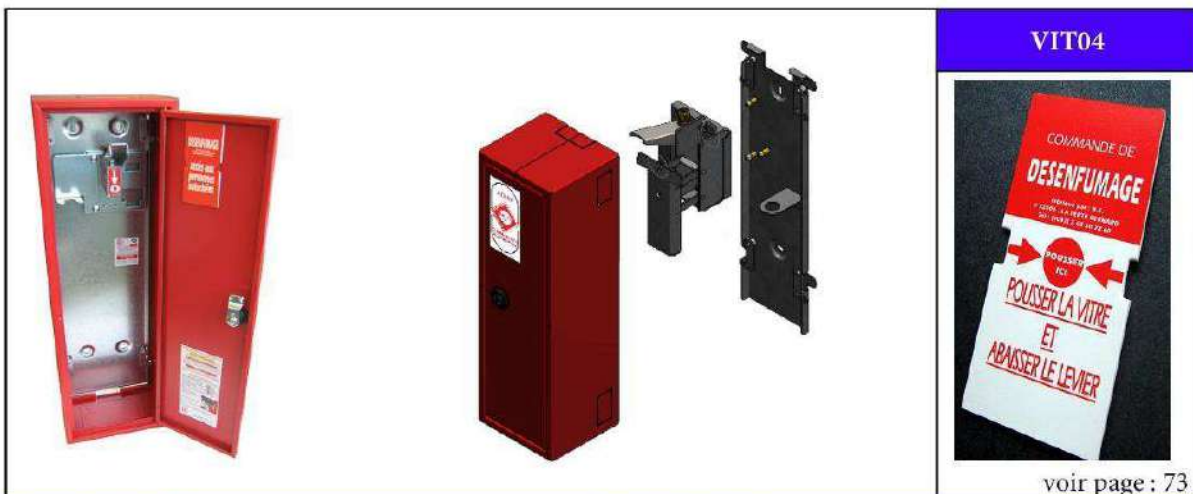
Coffrets CO² de commande ouverture seule télécommandables par modules pneumatiques ou électriques clipsables sans outil.

Lors de l'installation ou dans le cadre de la maintenance, les enveloppes métalliques sont entièrement et facilement déclipables facilitant le passage des raccordements ou la vérification visuelle d'usage.



REFERENCE	HAUTEUR en mm	LARGEUR en mm	PROFONDEUR en mm	GRAMMAGE CARTOUCHES maxi
ECOS100	380	120	110	100GR
ECOS500	530	175	110	500GR
ECOS520	530	340	110	500GR
COS10	380	120	110	100GR
COS20	440	120	110	150GR
COS30	530	175	110	500GR
COS62	440	120	110	100GR
COS63	530	340	110	500GR
COS82	530	340	110	500GR

COFFRETS CO² OUVERTURE SEULE MODULAIRE



REFERENCE	DESCRIPTIF
ECOS100	COFFRET CO2 OS «ECOCLIPS» 100g H:380 L:120 P:110 porte vitrée
ECOS101	COFFRET CO2 OS «ECOCLIPS» 100g H:380 L:120 P:110 porte pleine
ECOS500	COFFRET CO2 OS «ECOCLIPS» 500g H:530 L:175 P:110 porte vitrée
ECOS501	COFFRET CO2 OS «ECOCLIPS» 500g H:530 L:175 P:110 porte pleine
ECOS520	COFFRET CO2 2xOS «ECOCLIPS» 500g H:530 L:340 P:110 porte vitrée
ECOS521	COFFRET CO2 2xOS «ECOCLIPS» 500g H:530 L:340 P:110 porte pleine



REFERENCE	DESCRIPTIF
COS10	COFFRET CO2 OS «ACLIPS» 100g H:380 L:120 P:110 porte vitrée
COS10-01	COFFRET CO2 OS «ACLIPS» 100g H:380 L:120 P:110 porte pleine
COS20	COFFRET CO2 OS «ACLIPS» 150g H:440 L:120 P:110 porte vitrée
COS30	COFFRET CO2 OS «ACLIPS» 500g H:530 L:175 P:110 porte vitrée
COS62	COFFRET CO2 2xOS «ACLIPS» 100g H:440 L:120 P:110 porte vitrée
COS62-01	COFFRET CO2 2xOS «ACLIPS» 100g H:440 L:120 P:110 porte pleine
COS63	COFFRET CO2 3xOS «ACLIPS» 500g H:530 L:340 P:110 porte vitrée
COS63-01	COFFRET CO2 3xOS «ACLIPS» 500g H:530 L:340 P:110 porte pleine
COS82	COFFRET CO2 2xOS «ACLIPS» 500g H:380 L:120 P:110 porte vitrée
COS82-01	COFFRET CO2 2xOS «ACLIPS» 500g H:380 L:120 P:110 porte pleine

COFFRETS CO² OUVERTURE FERMETURE MODULAIRE

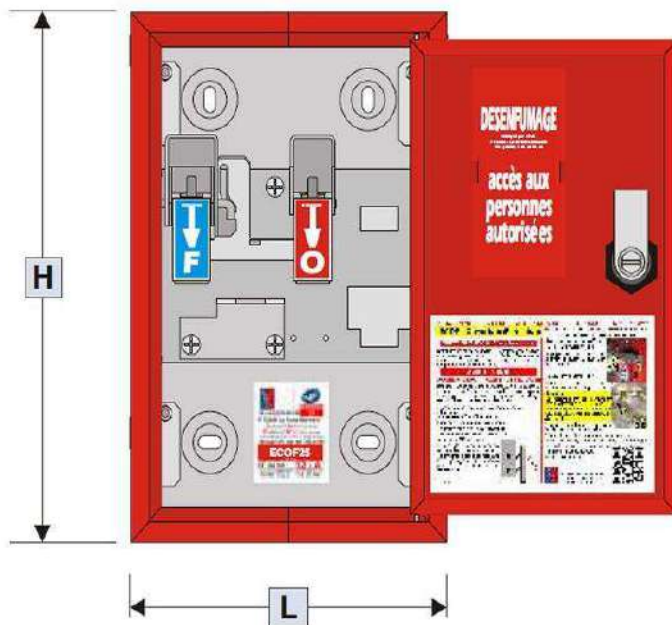
Coffrets CO₂ de commande ouverture et fermeture télécommandables par module pneumatique ou électrique clipsables sans outil.

Nos coffrets se veulent universels et sont compatibles avec l'ensemble des exutoires «DENFC» vendus sur le marché.

Pour l'ensemble de la gamme, les enveloppes sont totalement déclipables afin de garantir au technicien une totale liberté de ses mouvements et un passage des outils sans gêne.

Les encombrements des armoires sont également pensés de façon à minimiser les surfaces requises lors de la pose en « batterie ».

Une dimension de coffret adéquate pour tous types de cartouches CO² !

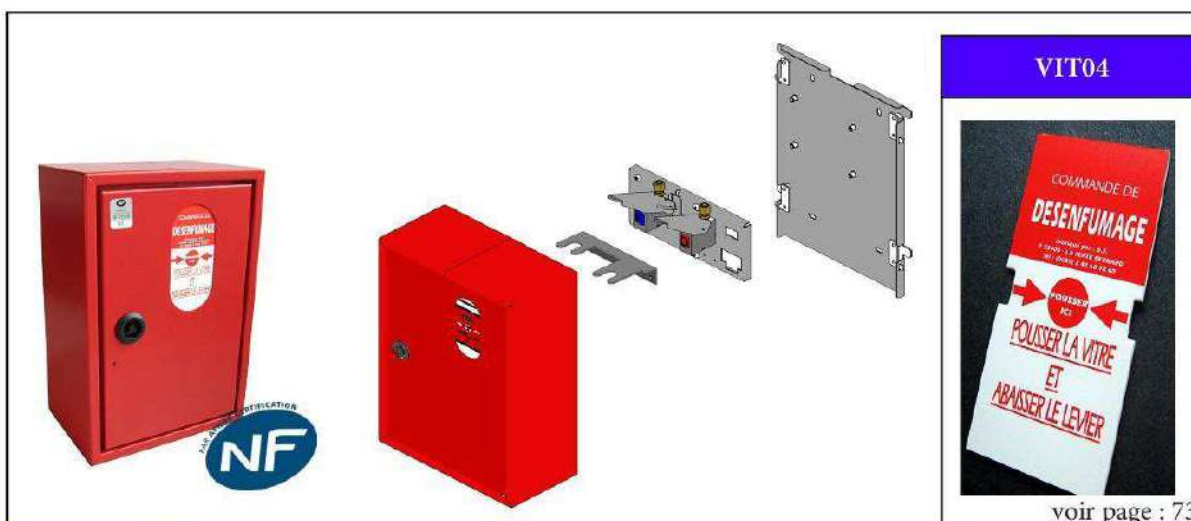


voir page : 74

voir page : 75

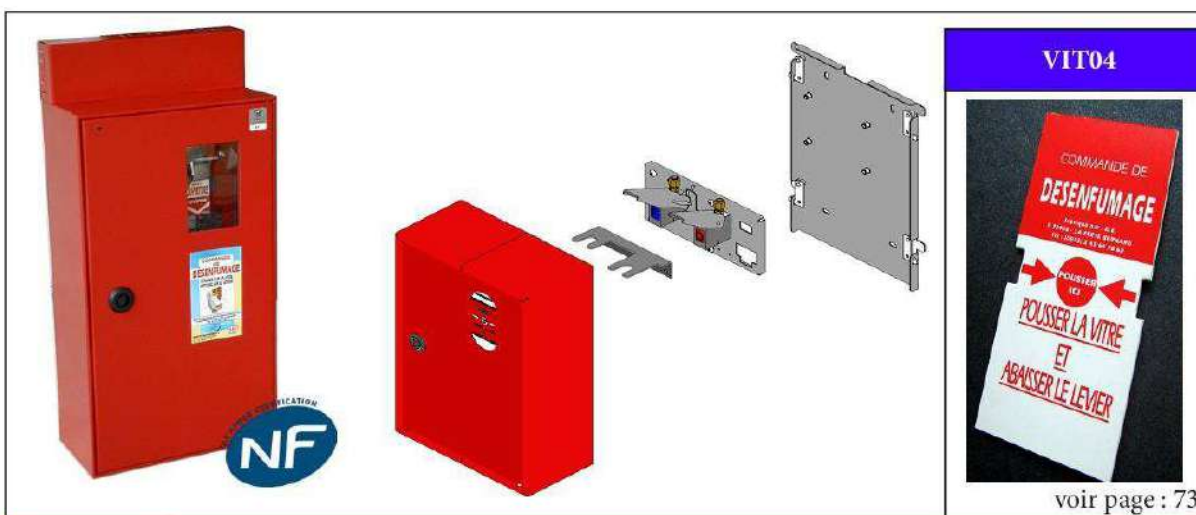
REFERENCE	HAUTEUR en mm	LARGEUR en mm	PROFONDEUR en mm	GRAMMAGE CARTOUCHES maxi
ECOF25	255	120	115	25GR
ECOF100	330	175	110	100GR
ECOF150	330	220	110	150GR
ECOF500	530	340	110	500 GR
COF40	440	120	110	100GR
COF50	530	175	110	150GR
COF60	340	120	110	500GR

COFFRETS CO² OUVERTURE FERMETURE MODULAIRE



voir page : 73

REFERENCE	DESCRIPTIF
ECOF25	COFFRET CO2 OF «ECOCLIPS» 25gr H:255 L:170 P:115 porte vitrée
ECOF25-01	COFFRET CO2 OF «ECOCLIPS» 25gr H:255 L:170 P:115 porte pleine
ECOF100	COFFRET CO2 OF «ECOCLIPS» 100gr H:330 L:220 P:110 porte vitrée
ECOF101	COFFRET CO2 OF «ECOCLIPS» 100gr H:330 L:220 P:110 porte pleine
ECOF150	COFFRET CO2 OF «ECOCLIPS» 150gr H:410 L:220 P:110 porte vitrée
ECOF151	COFFRET CO2 OF «ECOCLIPS» 150gr H:410 L:220 P:110 porte pleine
ECOF500	COFFRET CO2 OF «ECOCLIPS» 500gr H:530 L:340 P:110 porte vitrée
ECOF501	COFFRET CO2 OF «ECOCLIPS» 500gr H:530 L:340 P:110 porte pleine



voir page : 73

REFERENCE	DESCRIPTIF
COF40	COFFRET CO2 OF «ACLIPS» 100g H:380 L:220 P:110 porte vitrée
COF50	COFFRET CO2 OF «ACLIPS» 150g H:440 L:220 P:110 porte vitrée
COF60	COFFRET CO2 OF «ACLIPS» 500g H:340 L:220 P:110 porte vitrée

Existe également en version porte pleine

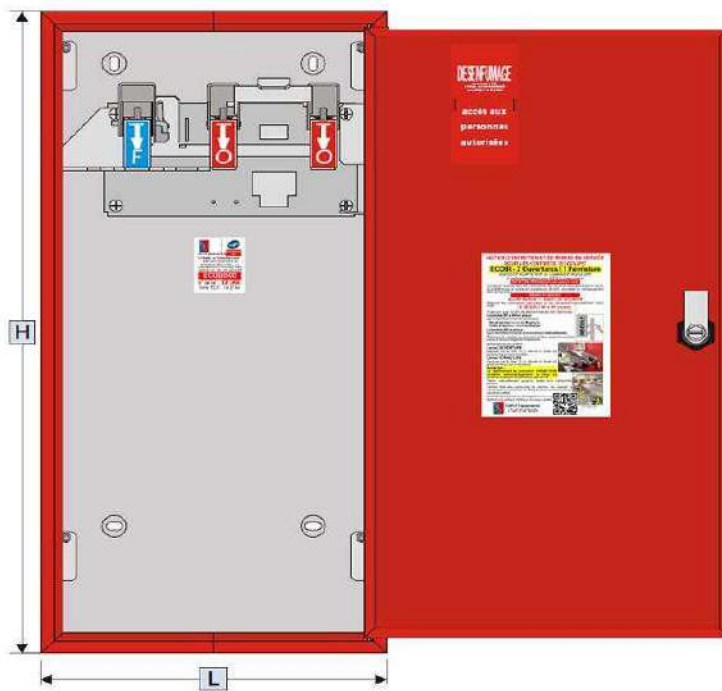
COFFRETS CO² BIZONE 2 OUV. 1 FER. MODULAIRE

Coffrets CO₂ de commande Bizone (2 ouvertures/ 1 fermeture) télécommandables par module pneumatique ou électrique clipsables sans outil.

Nos produits proposés ont été conçus afin de faciliter l'intervention des techniciens en offrant la possibilité de déclipser les enveloppes et permettre le passage des outils de contrôle sans gêne.

Les modules clipsables sans outils sont universels pour « L'ACLIPS » et « L'ECOCLIPS » et la percusion des deux ouvertures CO₂ ne nécessite l'emploi que d'un seul module. La gamme « ACLIPS » se veut très robuste et se prête parfaitement à la pose sur murs irréguliers, et la gamme « ECOCLIPS » par sa technologie de sélecteur mécanique intégrée permet de travailler sur des encombrements moindres.

Le coffret CO₂ Bizone 500g Réf : ECOBI500 de DUPUY EQUIPEMENTS est le plus petit coffret Bizone du marché.



MODULE



voir page : 74

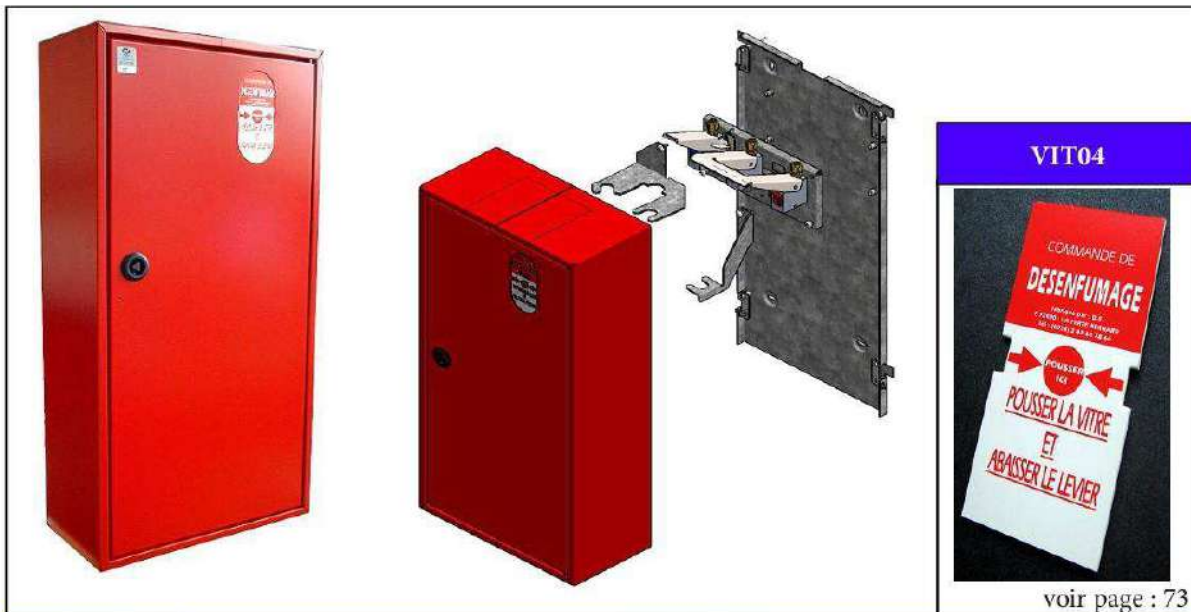
CARTOUCHE



voir page : 75

REFERENCE	HAUTEUR en mm	LARGEUR en mm	PROFONDEUR en mm	GRAMMAGE CARTOUCHES maxi
ECOBI500	530	260	130	2x300GR 1X500GR
ECOBI750	530	260	130	2X300GR 1X750GR
COFBI60	530	340	110	2X150GR 1X300GR
COFBI70	530	400	110	2X300 1X500GR

COFFRETS CO² BIZONE 2 OUV. 1 FER. MODULAIRE



voir page : 73

REFERENCE	DESCRIPTIF
ECOBI500	COFFRET CO2 OOF «ECOCLIPS» 500g H:530 L:260 P:130 porte vitrée
ECOBI501	COFFRET CO2 OOF «ECOCLIPS» 500g H:530 L:260 P:130 porte pleine
ECOBI750	COFFRET CO2 OOF «ECOCLIPS» 750g H:680 L:260 P:130 porte vitrée
ECOBI751	COFFRET CO2 OOF «ECOCLIPS» 750g H:680 L:260 P:130 porte pleine



REFERENCE	DESCRIPTIF
COFBI60	COFFRET CO2 OOF «ACLIPS» 300g H:530 L:340 P:110 porte vitrée
COFBI70	COFFRET CO2 OOF «ACLIPS» 500g H:530 L:400 P:110 porte vitrée

COFFRETS CO² MIXTE- AERATION

Armoire mixte aération O/F par système air comprimé, sec et filtré.

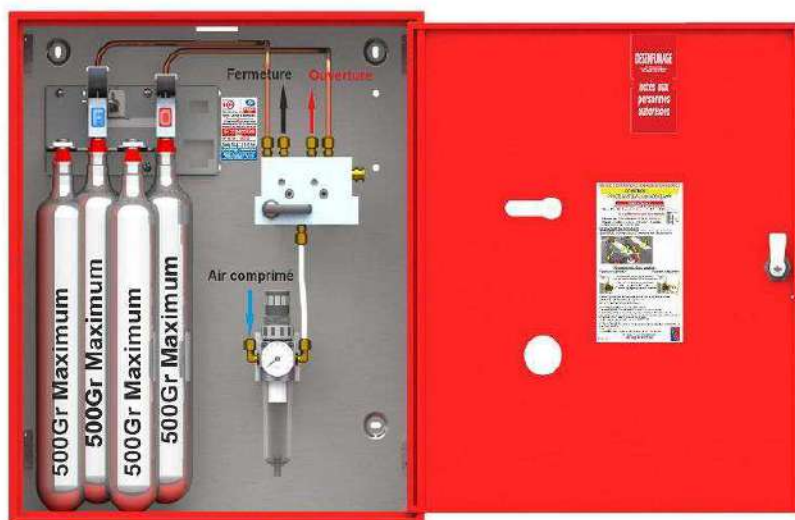
Cette armoire est conçue pour fonctionner avec une priorité désenfumage en ouverture seule par CO₂. La gamme mixte, également déclinable, permet l'ouverture et la fermeture des DENFC via un réseau air comprimé en mono-zone (O/F) de façon à aérer une surface ou un canton de moins de 500m².

Il est possible d'y adjoindre une ou plusieurs télécommandes voire même, si besoin, un report de commande.

En effet, dans le cadre d'un CMSI par exemple, il est possible de connecter un déclencheur électrique (MOD48E etc..) sur la priorité ouverture CO₂ ou bien un déclencheur pneumatique (MODP) dans le cadre d'un report de commande.

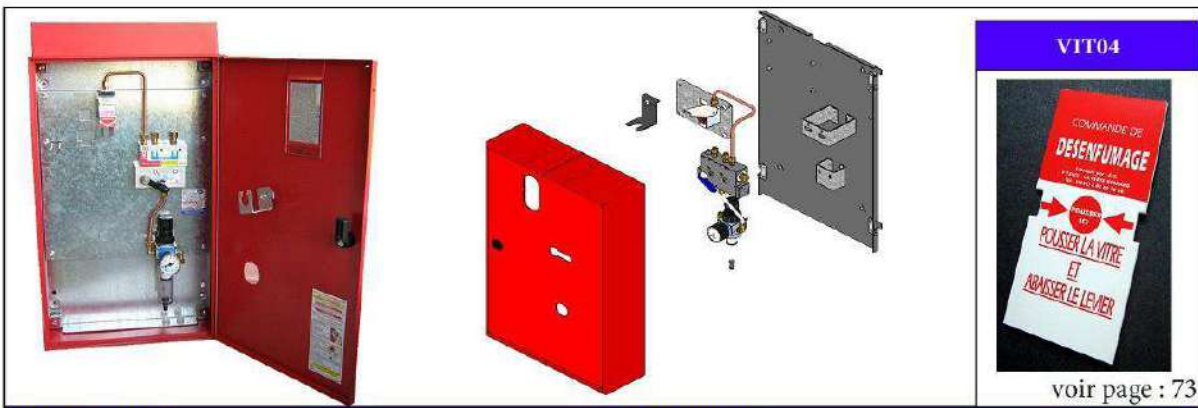
Le bloc aération peut quant à lui recevoir une commande (MODA220E etc..) à l'ouverture et/ou la fermeture permettant par exemple le branchement d'une centrale pluie et vent (CPV200 etc..) afin de prévenir des intempéries en cas d'absence du personnel ou permettant également d'adjoindre une armoire (sur demande) multifonction confort tel que sonde thermostatique, hygromètre, horloge pour commande automatique etc...

La fermeture s'obtient à partir du bloc aération. Elle provient de l'énergie air comprimé existant sur le site.



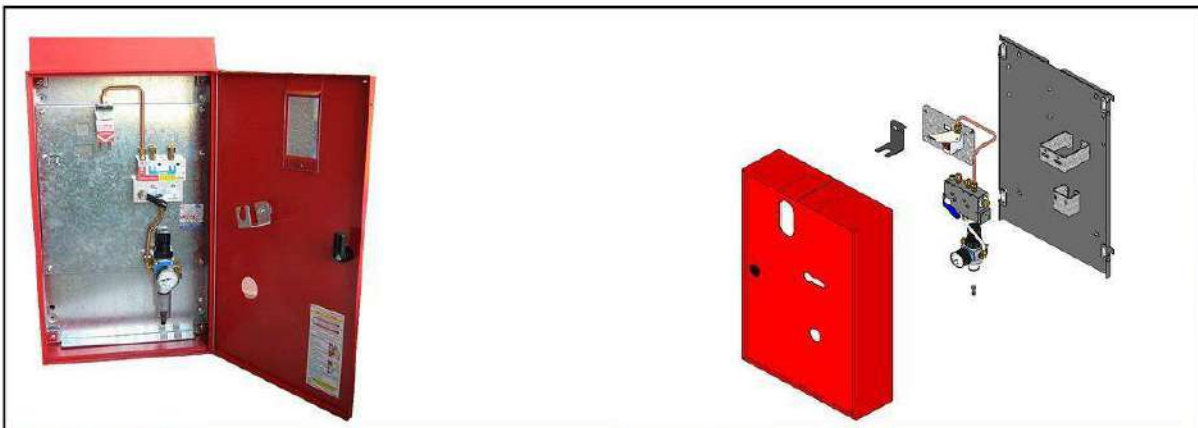
REFERENCE	HAUTEUR en mm	LARGEUR en mm	PROFONDEUR en mm	GRAMMAGE CARTOUCHES maxi
ECOMIX500	530	340	110	500GR
CLIPMIX10	530	460	110	500GR
ECOFMIX500	530	460	130	500GR

COFFRETS CO² MIXTE- AERATION



voir page : 73

REFERENCE	DESCRIPTIF
ECOMIX500	COFFRET CO2 OS «ECOCLIPS» 500g max + fonction aération priorité incendie porte vitrée
ECOMIX501	COFFRET CO2 OS «ECOCLIPS» 500g max + fonction aération priorité incendie porte pleine



REFERENCE	DESCRIPTIF
CLIPMIX10	COFFRET CO2 OS «ACLIPS» mixte 500g max + fonction aération porte vitrée



voir page : 73

REFERENCE	DESCRIPTIF
ECOFMIX500	COFFRET CO2 OF «ECOCLIPS» 500g max + fonction aération priorité incendie porte vitrée
ECOFMIX501	COFFRET CO2 OF «ECOCLIPS» 500g max + fonction aération priorité incendie porte pleine

COFFRETS CO² MIXTE- AERATION

Armoire mixte aération Bizona O/O/F, deux zones ouvertures, une refermeture de l'ensemble des zones, par système air comprimé sec et filtré, priorité désenfumage en ouverture Bizona et fermeture par CO² prioritaire.

Cette technologie «BIZONE» répond au critère de l'IT-246, elle garantit une ouverture partielle de la zone à désenfumer en cas de dysfonctionnement inopiné d'un composant !

La gamme mixte «ECOBIMIX» également clipsable, permet l'ouverture et la fermeture des D.E.N.F.C via un réseau air comprimé ou via des cartouches de CO² de façon à aérer le local, la refermeture par cartouche de CO² est une sécurité pour garantir la fermeture des appareils en cas d'absence d'air comprimé.

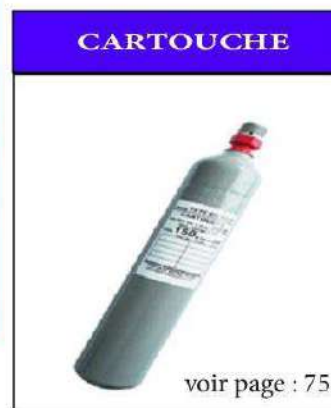
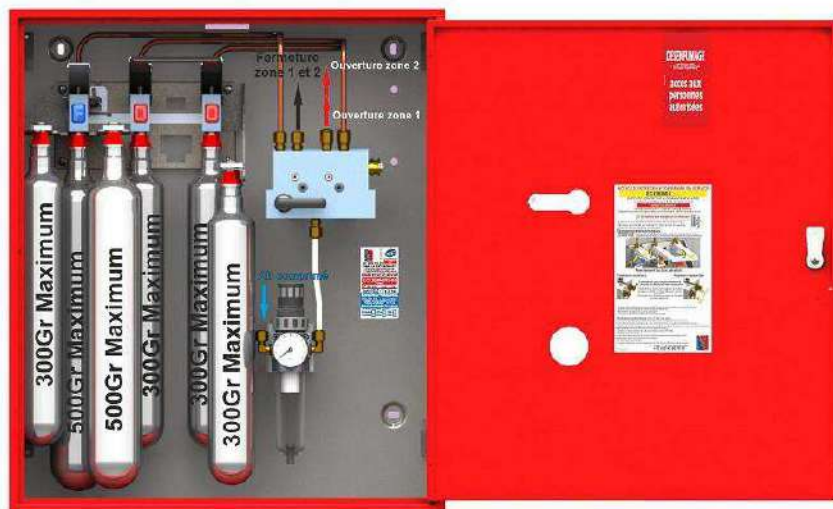
Il est possible d'y adjoindre une ou plusieurs télécommandes, voir même si besoin un report de commande. En effet, dans le cadre d'un CMSI par exemple, il est possible de connecter un déclencheur électrique (MOD48E etc..) sur la priorité ouverture CO² ou bien un déclencheur pneumatique (MODP) dans le cadre d'un report de commande.

AVANTAGE : Un seul module de commande est nécessaire pour faire fonctionner nos armoires «ECOBIMIX»

Le bloc aération peut quant à lui, recevoir une commande (MODA220E etc..) à l'ouverture et/ou la fermeture permettant par exemple, le branchement d'une centrale pluie et vent (CPV200 etc..), afin de prévenir des intempéries en cas d'absence du personnel ou permettant également d'adjoindre une armoire (sur demande), multifonction confort tel que sonde thermostatique, hygromètre, horloge pour commande automatique etc...

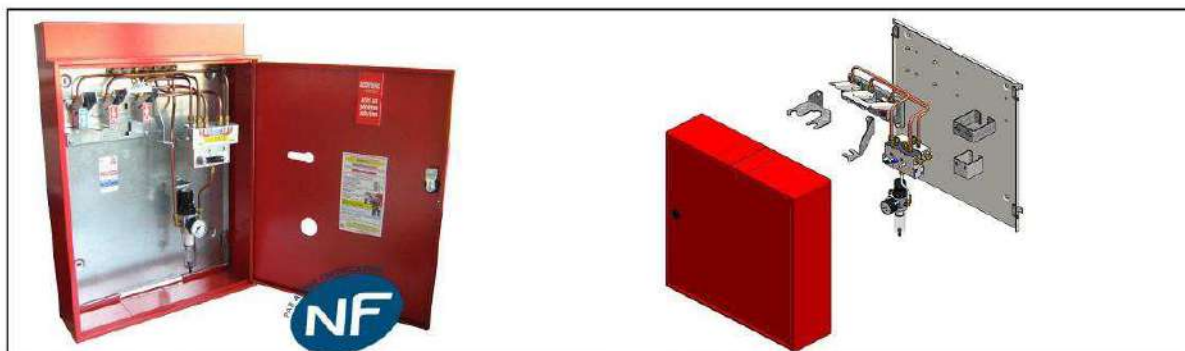
La fermeture s'obtient à partir du bloc aération, elle provient de l'énergie, air comprimé existant sur le site.

L'emploi « Fermeture CO² », vous garantit la fermeture prioritaire des DENFC en cas d'absence de pression air comprimé !

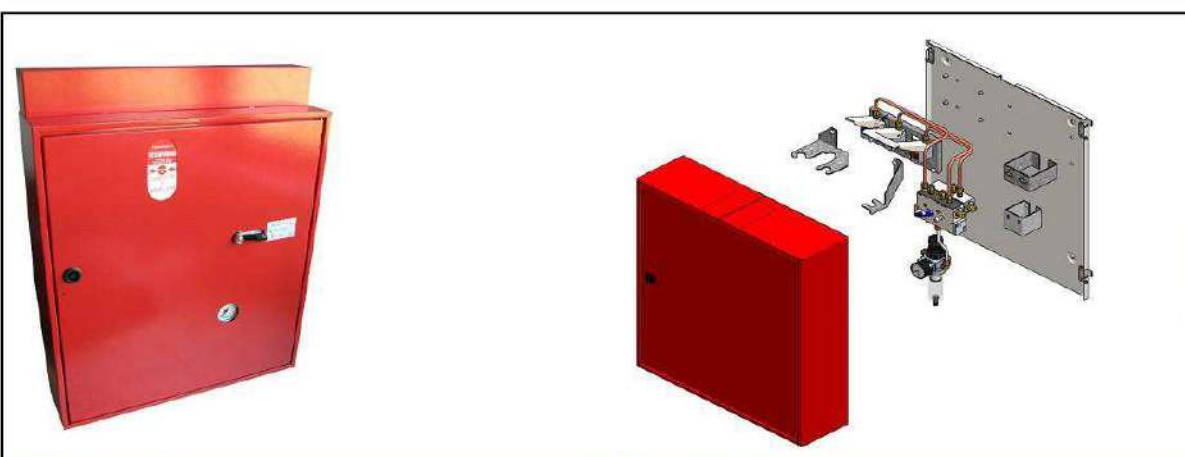


REFERENCE	HAUTEUR en mm	LARGEUR en mm	PROFONDEUR en mm	GRAMMAGE CARTOUCHES maxi
ECOBIMIX500	530	460	130	500GR
ECOMIX520	530	460	130	500GR
CLIPMIX20	530	460	130	500GR

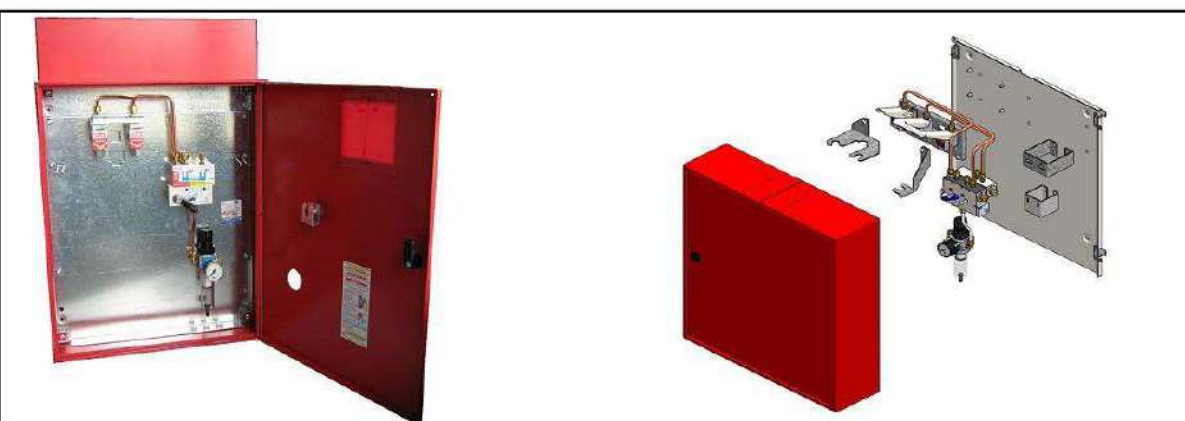
COFFRETS CO² MIXTE- AERATION



REFERENCE	DESCRIPTIF
ECOBIMIX500	COFFRET CO2 BIZONE 500g max «ECOCLIPS» + fonction aération (OOF) avec priorité incendie à l'ouverture et à la fermeture porte vitrée
ECOBIMIX501	COFFRET CO2 BIZONE 500g max «ECOCLIPS» + fonction aération (OOF) avec priorité incendie à l'ouverture et à la fermeture porte pleine



REFERENCE	DESCRIPTIF
ECOMIX520	COFFRET CO2 2xOS «ECOCLIPS» 500g max + fonction aération priorité incendie porte vitrée
ECOMIX521	COFFRET CO2 2xOS «ECOCLIPS» 500g max + fonction aération priorité incendie porte pleine



REFERENCE	DESCRIPTIF
CLIPMIX20	COFFRET CO2 2 x OS «ACLIPS» 500g max + fonction aération porte vitrée

VITRES COFFRETS CO²



VIT01



VIT02



VIT03



VIT04



VIT05



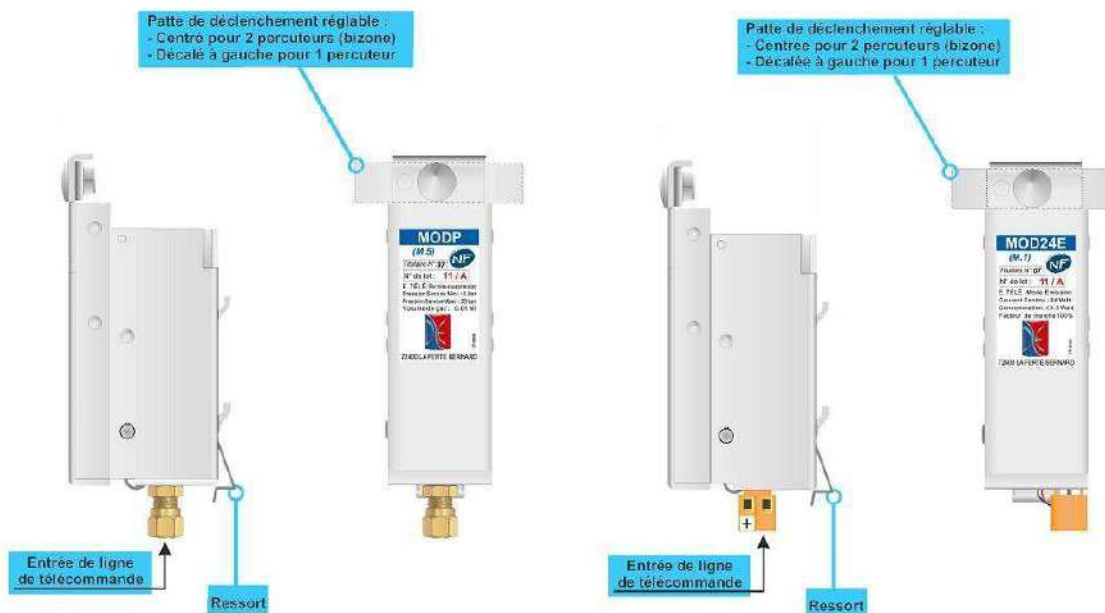
CRI200

REFERENCE	DESCRIPTIF
VIT01	VITRE plastique 66 x 99h pour coffret gamme ACLIPS
VIT02	VITRE plastique 43x100h pour coffret gamme CEO
VIT03	VITRE plastique 48x145h pour TL5100
VIT04	VITRE plastique 50x100h pour coffret gamme ECOCLIPS
VIT05	VITRE plastique 50x100h pour coffret DECO
CRI200	Cristal de protection pour DMD ou DMI série 200

Le module de télécommande universel pour gammes « ECOCLIPS » et « ACLIPS » de DUPUY EQUIPEMENTS a été conçu astucieusement car sa mise en place simple et rapide ne nécessite aucun outil.

En effet les modules se clipsent et se déclipsent en un tour de main et sont tous interchangeables entre eux !

N.B : Dans le cadre d'une ouverture prioritaire Bizone avec 2 percuteurs CO₂, un seul module est nécessaire au déclenchement de l'armoire.



REFERENCE	DESCRIPTIF
MOD24E	MODULE électrique pour coffret ACLIPS et ECOCLIPS 24 V emission max 3,5 W
MOD24R	MODULE électrique pour coffret ACLIPS et ECOCLIPS 24 V rupture max 1,6 W
MOD48E	MODULE électrique pour coffret ACLIPS et ECOCLIPS 48 V emission max 3,5 W
MOD48R	MODULE électrique pour coffret ACLIPS et ECOCLIPS 48 V rupture max 1,6 W
MODP	MODULE pneu pour coffret ACLIPS et ECOCLIPS avec raccord pour tube Ø6

CARTOUCHES CO² 50°C POUR COFFRET CO²

Alimentations Pneumatiques de Sécurité A.P.S. à usage unique, appelées « cartouches de CO² ». Après percussion, elles libèrent l'intégralité de leur contenu et assurent la mise en sécurité d'un ou plusieurs appareils.

Les cartouches de CO² sont également désignées par le terme « Bouteilles de CO² à usage unique ». Elles répondent à la norme NF S 61-939 et la norme NF EN 12205 ainsi qu'à la norme NF EN 12101-10.



VOLUMES DELIVRES PAR LES CARTOUCHES DE CO²

en litres

PRESSION en bar	15 g	25 g	60 g	100 g	150 g	200 g	300 g	500 g	750 g
	SANS TUBE PLONGEUR				AVEC TUBE PLONGEUR				
25	0.17	0.29	0.70	1.16	2.28	3.04	4.55	7.59	11.38
22	0.21	0.35	0.83	1.38	2.72	3.63	5.45	9.07	13.60
20	0.24	0.40	0.95	1.59	3.12	4.15	6.24	10.39	14.55
18	0.28	0.46	1.10	1.83	3.59	4.79	7.18	11.96	17.95
15	0.33	0.56	1.34	2.23	4.38	5.84	8.76	14.59	21.89
12	0.43	0.71	1.70	2.83	5.56	7.41	11.12	18.53	27.79
10	0.52	0.86	2.06	3.43	6.74	8.99	13.48	22.47	33.70
8	0.65	1.10	2.60	4.33	8.51	11.34	17.01	28.35	42.53

REFERENCE	DESCRIPTIF
CARDE500015	CARTOUCHE 15 g de CO ₂ 50°C Conforme NF, tête 15x125
CARDE500025	CARTOUCHE 25 g de CO ₂ 50°C Conforme NF, tête 15x125
CARDE500060	CARTOUCHE 60 g de CO ₂ 50°C Conforme NF, tête 15x125
CARDE500100	CARTOUCHE 100 g de CO ₂ 50°C Conforme NF, tête 15x125
CARDE500150	CARTOUCHE 150 g de CO ₂ 50°C Conforme NF, tête 15x125
CARDE500200	CARTOUCHE 200 g de CO ₂ 50°C Conforme NF, tête 15x125
CARDE500300	CARTOUCHE 300 g de CO ₂ 50°C Conforme NF, tête 15x125
CARDE500500	CARTOUCHE 500 g de CO ₂ 50°C Conforme NF, tête 15x125
CARDE500750	CARTOUCHE 750 g de CO ₂ 50°C Conforme NF, tête 15x125
CARDE501000	CARTOUCHE 1000 g de CO ₂ 50°C Conforme NF, tête 15x125

CARTOUCHES CO² 93°C POUR THERMOFUSIBLES

CARTOUCHES CO² 93°C POUR THERMOFUSIBLES

Alimentations Pneumatiques de Sécurité A.P.S. à usage unique, appelées « cartouches de CO² » !

Après percussion, elles libèrent l'intégralité du contenu et assurent la mise en sécurité d'un ou plusieurs appareils.

Les cartouches de CO² sont également désignées par le terme «Bouteilles de CO² à usage unique». Elles répondent à la norme NF S 61-939 et la norme NF EN 12205, ainsi qu'à la norme NF EN 12101-10.

Les cartouches CO² 93°C sont utilisées pour faire fonctionner les dispositifs à commande automatique nécessitant une énergie intrinsèque, par exemple les Thermofusibles, installés dans des appareils devant se déclencher à partir de 93°C



VOLUMES DELIVRES PAR LES CARTOUCHES DE CO² en litres

PRESSION en bar	20 g	40 g	80 g	165 g
	SANS TUBE PLONGEUR			AVEC TUBE PLONGEUR
25	0.23	0.46	0.93	2.73
22	0.28	0.55	1.11	3.26
20	0.32	0.63	1.27	3.74
18	0.37	0.73	1.46	4.31
15	0.46	0.89	1.78	5.25
12	0.57	1.14	2.27	6.67
10	0.69	1.38	2.75	8.10
8	0.87	1.74	3.47	10.2

REFERENCE	DESCRIPTIF
CARDE930020	CARTOUCHE 20 g de CO ₂ 93°C Conforme NF, tête 21.7x1.814
CARDE930040	CARTOUCHE 40 gr de CO ₂ 93°C Conforme NF, tête 21.7x1.814
CARDE930080	CARTOUCHE 80 g de CO ₂ 93°C Conforme NF, tête 21.7x1.814
CARDE930165	CARTOUCHE 165 g de CO ₂ 93°C Conforme NF, tête 21.7x1.814

La réglementation 1510



Exigences particulières pour le dimensionnement du désenfumage

Classement Risques	DÉCLARATION			ENREGISTREMENT			AUTORISATION	
	Seuil	Référentiel	Exigences	Seuil	Référentiel	Exigences	Référentiel	Exigences
1510 Entrepôts couverts (stockage de matières, produits ou substances combustibles)	5 000 m ³ de volume entrepôt - 50 000 m ³	Arrêté du 23/12/03 modifié	Cellules : - S max = 3 000 m ² ou 6 000 m ² si système extinction automatique d'incendie Ecran de cantonnement : A2-s1 d0 et SF I/4h ou selon configuration toiture et structure DENFC (autoaires) : - ou moins 4 pour 1 000 m ² et 0,5 m ² ≤ Su unitaire ≤ 6 m ² ; - conformes à la NF EN 12101-2, avec exigences mentionnées ci-avant ; - implantation à au moins 7 m des murs coupe-feu des cellules ; - commandes manuelles ou moins en 2 points opposés et à l'extérieur, facilement accessibles depuis les issues du bâtiment ou de chacune des cellules.	50 000 m ³ de volume - 150 000 m ³	Arrêté du 15/04/10	Cellules : dito « déclaration » Ecran de cantonnement : éléments de structure ou D/H30 - H écran selon IT 240 DENFC : 1 pour 250 m ² avec 0,5 m ² ≤ Su unitaire ≤ 6 m ² - implantation à au moins 7 m des murs coupe-feu cellules ; - commande automatique, manuelle ou auto-commande - une commande manuelle accessible depuis chaque issue du bâtiment ou de chacune des cellules. La commande est installée en 2 points opposés de chaque cellule ou moins ; - DENFC conformes à la norme NF EN 12101-2 avec exigences générales mentionnées ci-après et système d'ouverture type B (ouverture + fermeture).	Arrêté du 05/08/02 modifié par arrêté du 16/12/08	Cellules : dito « déclaration » Ecran de cantonnement : M0 et SF I/4h ou selon configuration toiture et structure Exutoires : - ou moins 4 pour 1 000 m ² et 0,5 m ² ≤ Su unitaire ≤ 6 m ² ; - implantation et commandes manuelles : dito « déclaration ».

Extrait : Article 7 "désenfumage" de l'arrêté du 5 août 2002 publié au JO du 1er janvier 2003

Les cellules de stockage sont divisées en cantons de désenfumage d'une superficie maximale de 1600 m² et d'une longueur maximale de 60 mètres. Les cantons sont délimités par des écrans de cantonnement réalisés en matériaux M0 (y compris leurs fixations) et stables au feu de degré un quart d'heure, ou par la configuration de la toiture et des structures du bâtiment.

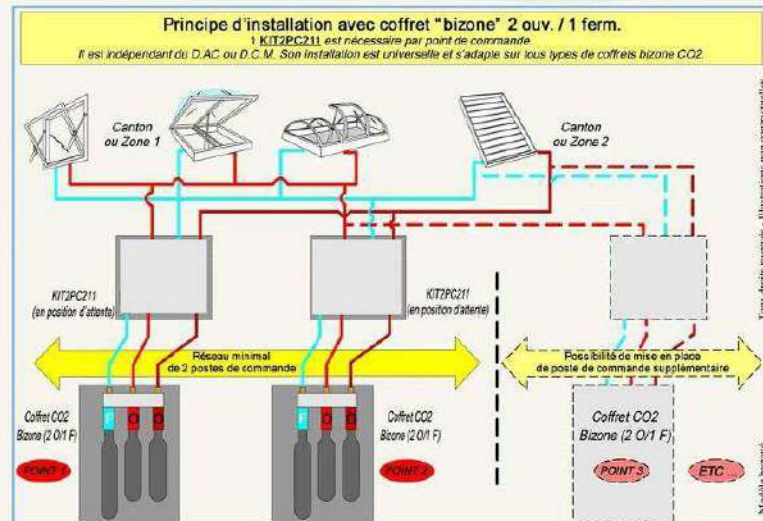
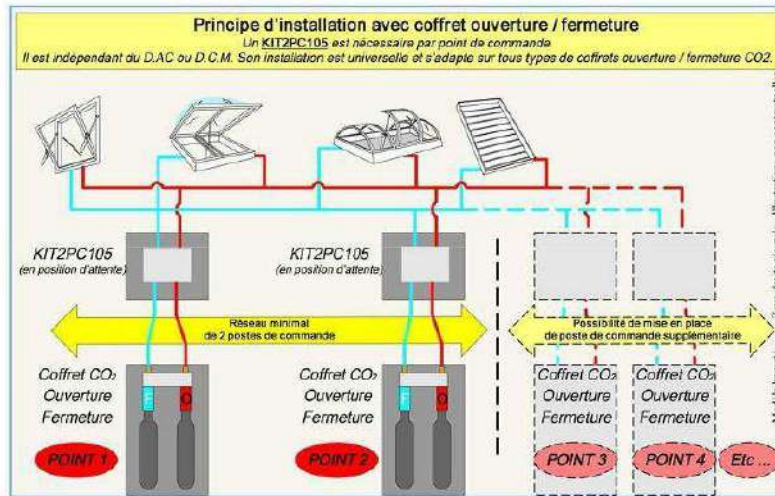
Les cantons de désenfumage sont équipés en partie haute de dispositifs d'évacuation des fumées, gaz de combustion, chaleur et produits imbrûlés.

Des exutoires à commande automatique et manuelle font partie des dispositifs d'évacuation des fumées. La surface utile de l'ensemble de ces exutoires ne doit pas être inférieure à 2 % de la superficie de chaque canton de désenfumage.

Il faut prévoir au moins quatre exutoires pour 1000 m² de superficie de toiture. La surface utile d'un exutoire ne doit pas être inférieure à 0,5 m² ni supérieure à 6 m². Les dispositifs d'évacuation ne doivent pas être implantés sur la toiture à moins de 7 mètres des murs coupe-feu séparant les cellules de stockage.

La commande manuelle des exutoires est au minimum installée en deux points opposés de l'entrepôt de sorte que l'actionnement d'une commande empêche la manoeuvre inverse par la ou les autres commandes. Ces commandes manuelles sont facilement accessibles depuis les issues du bâtiment ou de chacune des cellules de stockage.

Des amenées d'air frais d'une superficie égale à la surface des exutoires du plus grand canton, cellule par cellule, sont réalisées, soit par des ouvrants en façade, soit par des bouches raccordées à des conduits, soit par les portes des cellules à désenfumer donnant sur l'extérieur.



REFERENCE	DESCRIPTIF
KIT2PC105	kit 2 points de commandes OF T5
KIT2PC106	kit 2 points de commandes OF T6
KIT2PC211	kit 2 points de commandes bizona T11

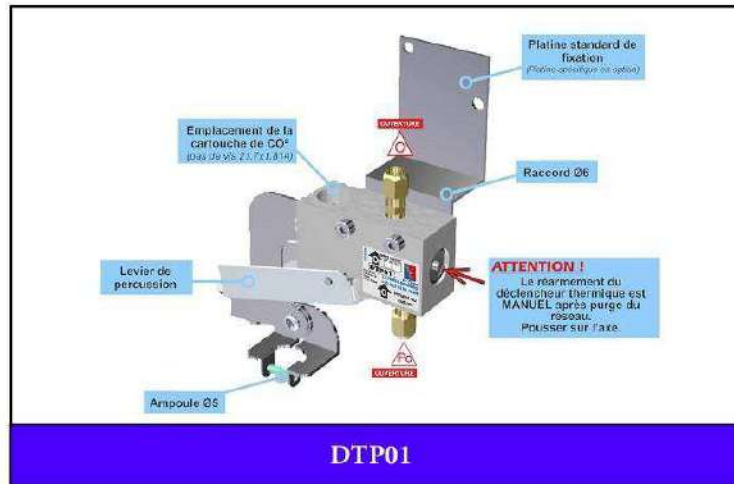
THERMOFUSIBLES

Le Thermofusible (déclencheur thermique pneumatique) de chez DUPUY EQUIPEMENTS est très fonctionnel !

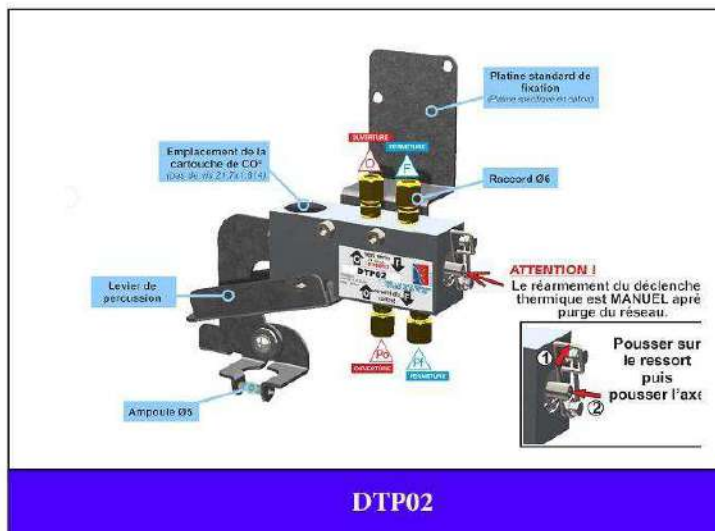
En effet, sa conception semi-mécanique **ne nécessite aucun outil**. Il permet avec une simple pression manuelle d'être désarmé, et de remplacer l'ampoule si besoin.

Possédant un rapport d'essai, il est intégrable dans n'importe quel DENFC du marché.

Equipé d'une platine ergonomique et d'un pas de vis normalisé 21,7 X 1,814, il permet le montage des cartouches de CO² conformes à la norme NFS 61-939.

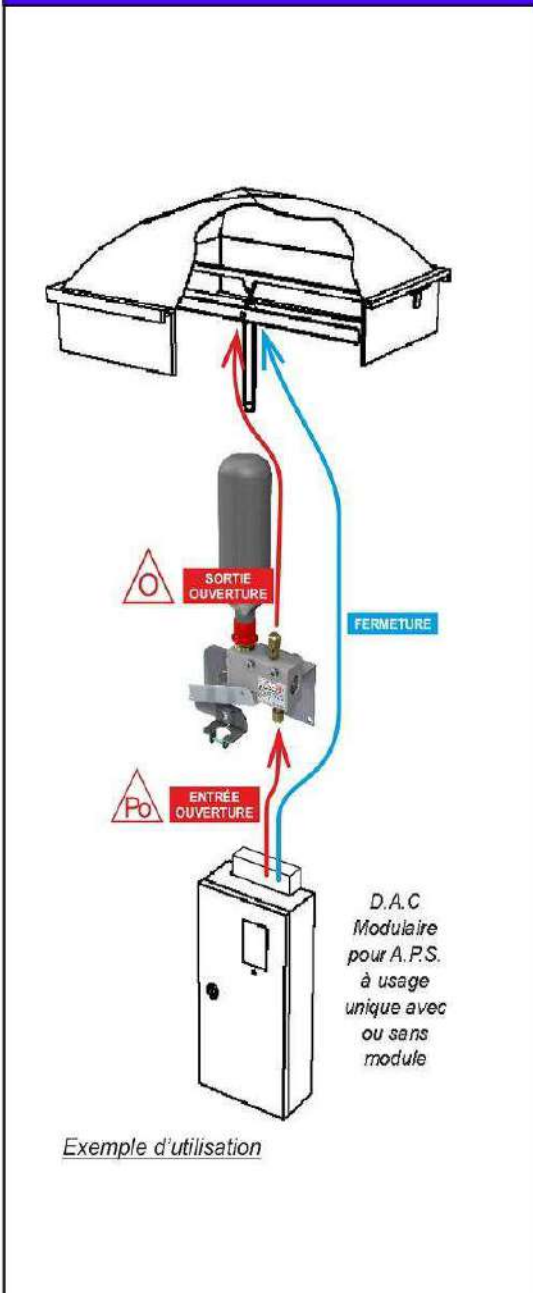


REFERENCE	DESCRIPTIF
DTP01	DECLENCHEUR thermique reseau ouverture seule avec purge système de réarmement manuel

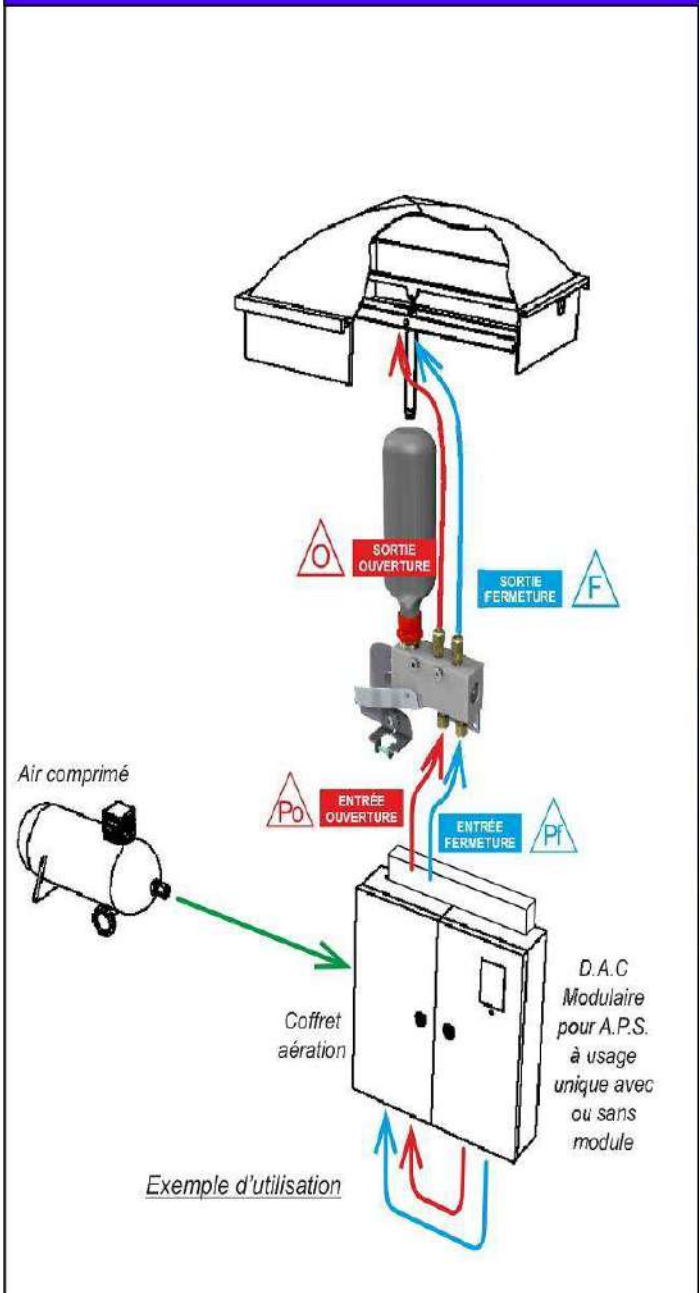


REFERENCE	DESCRIPTIF
DTP02	DECLENCHEUR thermique reseau ouverture fermeture avec purge système de réarmement manuel livré monté sur platine

DTP01



DTP02



COFFRETS AERATION

Coffret de commande alimenté depuis un réseau d'air comprimé permettant l'ouverture et la fermeture d'appareils en toiture ou/et en façade, exutoire par exemple

Enveloppe métallique de couleur standard beige avec une porte pleine équipée d'une serrure à clé tricoise.

Fonctionnement par action manuelle sur une manette. Equipé d'un filtre régulateur avec manomètre avec possibilité d'y adjoindre en option des télécommandes électriques ou pneumatiques.



REFERENCE	DESCRIPTIF
CA10000	COFFRET aération «CLIPAIR» OF manu SANS priorité CO2 coffret clipsable 365x200x225 acier peint RAL9010 sans filtre régulateur
CA14010	COFFRET aération «CLIPAIR» OF manu SANS priorité CO2 coffret clipsable 380x220x110 acier peint RAL9010 avec filtre mano-regulateur
CA16010	COFFRET aération «CLIPAIR» OF manu AVEC priorité CO2 OUV. coffret clipsable 530x340x110 acier peint RAL9010 avec filtre mano-regulateur
CA24010	COFFRET aération «CLIPAIR» OF manu AVEC priorité CO2 OUV. coffret clipsable 380x220x110 acier peint RAL9010 avec filtre mano-regulateur
CA25010	COFFRET aération «CLIPAIR» OF manu AVEC priorité CO2 OUV. coffret clipsable 440x220x110 acier peint RAL9010 avec filtre mano-regulateur
CA28010	COFFRET aération «CLIPAIR» OF manu AVEC priorité CO2 OUV. coffret clipsable 530x220x110 acier peint RAL9010 avec filtre mano-regulateur
CA34010	COFFRET aération «CLIPAIR» OF manu AVEC priorité CO2 O+F coffret clipsable 380x220x110 acier peint RAL9010 avec filtre mano-regulateur
CA35010	COFFRET aération «CLIPAIR» OF manu AVEC priorité CO2 O+F coffret clipsable 440x220x110 acier peint RAL9010 avec filtre mano-regulateur
CA36010	COFFRET aération «CLIPAIR» OF manu AVEC priorité CO2 O+F coffret clipsable 530x340x110 acier peint RAL9010 avec filtre mano-regulateur
CA38010	COFFRET aération «CLIPAIR» OF manu AVEC priorité CO2 O+F coffret clipsable 530x220x110 acier peint RAL9010 avec filtre mano-regulateur
CA45010	COFFRET aération «CLIPAIR» OOF manu AVEC priorité CO2 O+O coffret clipsable 440x220x110 acier peint RAL9010 avec filtre mano-regulateur
CA46010	COFFRET aération «CLIPAIR» OOF manu AVEC priorité CO2 O+O coffret clipsable 530x340x110 acier peint RAL9010 avec filtre mano-regulateur
CA48010	COFFRET aération «CLIPAIR» OOF manu AVEC priorité CO2 O+O coffret clipsable 530x220x110 acier peint RAL9010 avec filtre mano-regulateur
CA54010	COFFRET aération «CLIPAIR» OOF manu AVEC priorité CO2 OOF coffret clipsable 380x220x110 acier peint RAL9010 avec filtre mano-regulateur
CA56010	COFFRET aération «CLIPAIR» OOF manu AVEC priorité CO2 OOF coffret clipsable 530x340x110 acier peint RAL9010 avec filtre mano-regulateur
CA58010	COFFRET aération «CLIPAIR» OOF manu AVEC priorité CO2 OOF coffret clipsable 530x220x110 acier peint RAL9010 avec filtre mano-regulateur

MODULES ELECTRIQUES POUR COFFRET AERATION

Permet de télécommander les coffrets aération ou les fonctions aération des coffrets mixtes.

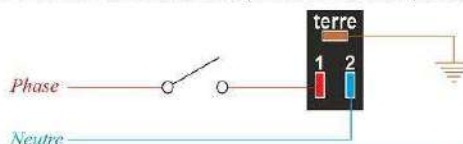
Afin de bénéficier des fonctions automatiques comme surveillance pluie, vent, horaire d'ouverture...



MODA...



Raccorder les fils comme indiqué sur le schéma qui suit.



REFERENCE	DESCRIPTIF
MODA024E	MODULE 24V continu émission pour coffret aération Dupuy avant juillet 2016
MODA024R	MODULE 24V continu rupture pour coffret aération Dupuy avant juillet 2016
MODA220E	MODULE 220 V 50 Hz emission pour coffret aération Dupuy avant juillet 2016

REFERENCE	DESCRIPTIF
MODA024E-NG1	MODULE 24V continu émission pour coffret aération Dupuy après juillet 2016
MODA024R-NG1	MODULE 24V continu rupture pour coffret aération Dupuy après juillet 2016
MODA220E-NG1	MODULE 220 V 50 Hz emission pour coffret aération Dupuy après juillet 2016

MODULES ELECTRIQUES POUR COFFRET AERATION

Vérins Pneumatiques de DUPUY EQUIPEMENTS

DUPUY EQUIPEMENTS
Conçoit et produit ses vérins
Conforme NORME NFS 61-937
Rapport : SC12 01 60



Déverrouillage Facile
par simple rotation



Pour **SORTIR** la tige manuellement,
tourner la molette vers la droite ou la
gauche et **TIRER** simultanément sur
la tige.



Ouv.
Ferm.

Pour **RENTRE**R la tige manuellement,
tourner la molette vers la droite ou la
gauche et **POUSSER** simultanément
sur la tige.

PDF
fiche
Techni.

Vérins pneumatiques
à alimentation en tête ou pied
et verrouillage en tête et/ou pied

Les vérins pneumatiques DUPUY EQUIPEMENTS à double effet ont été conçus pour réaliser des travaux de poussée et de traction garantissant une sécurité et une qualité constante.

Ils sont tout particulièrement adaptés à la manoeuvre de Dispositif d'Evacuation Naturelle de Fumées et de Chaleur (D.E.N.F.C) comme les exutoires, les ouvrants de façades, les clapets, etc... qui nécessitent une commande en ouverture/fermeture.

DIMENSION PISTON :
Ø32, Ø40, Ø50, Ø63

COURSE VERIN :
100 à 1200mm

Vos vérins à la couleur de vos envies*



Données Techniques :

FORCE DE LEVAGE THEORIQUE					
en daN ou kg (tenir compte d'environ 15% de perte par frottements)					
PRESSION en bar	Vérin Ø32	Vérin Ø40	Vérin Ø50	Vérin Ø63	Vérin Ø80
25	200	314	490	779	1250
20	160	250	392	623	1000
15	120	188	294	467	750
10	80	125	196	311	500
6	48	75	118	187	300

Volumes des vérins à l'ouverture (en litres)												
Course Ø	100	200	300	400	500	600	700	800	900	1000	1100	1200
32	0.09	0.16	0.25	0.31	0.41	0.47	0.57	0.63	0.72	0.82	0.88	0.97
40	0.13	0.25	0.38	0.50	0.63	0.75	0.88	1.01	1.13	1.26	1.38	1.51
50	0.19	0.40	0.60	0.79	0.97	1.19	1.38	1.57	1.76	1.98	2.17	2.36
63	0.31	0.63	0.94	1.26	1.57	1.88	2.17	2.48	2.80	3.11	3.42	3.74

VERINS PNEUMATIQUES Ø32 TIGE 12



REFERENCE	DESCRIPTIF
32AT0100VTP12RW	VERIN profil diam.32 course 100 alim tête, verrou tête et pied tige diam.12 mm, avec raccords tournants
32AT0200VTP12RW	VERIN profil diam.32 course 200 alim tête, verrou tête et pied tige diam.12 mm, avec raccords tournants
32AT0300VTP12RW	VERIN profil diam.32 course 300 alim tête, verrou tête et pied tige diam.12 mm, avec raccords tournants
32AT0400VTP12RW	VERIN profil diam.32 course 400 alim tête, verrou tête et pied tige diam.12 mm, avec raccords tournants
32AT0500VTP12RW	VERIN profil diam.32 course 500 alim tête, verrou tête et pied tige diam.12 mm, avec raccords tournants
32AT0600VTP12RW	VERIN profil diam.32 course 600 alim tête, verrou tête et pied tige diam.12 mm, avec raccords tournants
32AT0700VTP12RW	VERIN profil diam.32 course 700 alim tête, verrou tête et pied tige diam.12 mm, avec raccords tournants
32AT0800VTP12RW	VERIN profil diam.32 course 800 alim tête, verrou tête et pied tige diam.12 mm, avec raccords tournants
32AT0900VTP12RW	VERIN profil diam.32 course 900 alim tête, verrou tête et pied tige diam.12 mm, avec raccords tournants



REFERENCE	DESCRIPTIF
32AP0100VTP12RW	VERIN profil diam.32 course 100 alim pied, verrou tête et pied tige diam.12 mm, avec raccords tournants
32AP0200VTP12RW	VERIN profil diam.32 course 200 alim pied, verrou tête et pied tige diam.12 mm, avec raccords tournants
32AP0300VTP12RW	VERIN profil diam.32 course 300 alim pied, verrou tête et pied tige diam.12 mm, avec raccords tournants
32AP0400VTP12RW	VERIN profil diam.32 course 400 alim pied, verrou tête et pied tige diam.12 mm, avec raccords tournants
32AP0500VTP12RW	VERIN profil diam.32 course 500 alim pied, verrou tête et pied tige diam.12 mm, avec raccords tournants
32AP0600VTP12RW	VERIN profil diam.32 course 600 alim pied, verrou tête et pied tige diam.12 mm, avec raccords tournants
32AP0700VTP12RW	VERIN profil diam.32 course 700 alim pied, verrou tête et pied tige diam.12 mm, avec raccords tournants
32AP0800VTP12RW	VERIN profil diam.32 course 800 alim pied, verrou tête et pied tige diam.12 mm, avec raccords tournants
32AP0900VTP12RW	VERIN profil diam.32 course 900 alim pied, verrou tête et pied tige diam.12 mm, avec raccords tournants

VERINS PNEUMATIQUES Ø40 TIGE 12



Les vérins pneumatiques de DUPUY EQUIPEMENTS sont conçus en aluminium avec un système de verrouillage rotatif très efficace et extrêmement simple à manipuler. Aucun outil n'est nécessaire, seule une légère rotation manuelle permet dans chacune des positions de les déverrouiller !

Fonctionnant en simple ou double effet les vérins pneumatiques, de DUPUY EQUIPEMENTS dès 3 bar de pression se déverrouillent automatiquement. Une gamme complète allant du Ø 32 au Ø 63, une déclinaison avec ou sans verrouillage ou seulement verrouillage en tête, en pied, ou bien tête et pied, mais aussi une possibilité de les fixer en tête, en pied ou bien tête et pied !

Conforme à la norme NFS 61-937, ils résistent à une pression de 90 bar et de ce fait sont particulièrement adaptés pour faire fonctionner des appareils nécessitant de fortes pressions tels que certains appareils de désenfumage.

REFERENCE	DESCRIPTIF
40AT0100VTP12RW	VERIN profil diam.40 course 100 alim tête, verrou tête et pied tige diam.12 mm, avec raccords tournants
40AT0200VTP12RW	VERIN profil diam.40 course 200 alim tête, verrou tête et pied tige diam.12 mm, avec raccords tournants
40AT0300VTP12RW	VERIN profil diam.40 course 300 alim tête, verrou tête et pied tige diam.12 mm, avec raccords tournants
40AT0400VTP12RW	VERIN profil diam.40 course 400 alim tête, verrou tête et pied tige diam.12 mm, avec raccords tournants
40AT0500VTP12RW	VERIN profil diam.40 course 500 alim tête, verrou tête et pied tige diam.12 mm, avec raccords tournants



REFERENCE	DESCRIPTIF
40AP0100VTP12RW	VERIN profil diam.40 course 100 alim pied, verrou tête et pied tige diam.12 mm, avec raccords tournants
40AP0200VTP12RW	VERIN profil diam.40 course 200 alim pied, verrou tête et pied tige diam.12 mm, avec raccords tournants
40AP0300VTP12RW	VERIN profil diam.40 course 300 alim pied, verrou tête et pied tige diam.12 mm, avec raccords tournants
40AP0400VTP12RW	VERIN profil diam.40 course 400 alim pied, verrou tête et pied tige diam.12 mm, avec raccords tournants
40AP0500VTP12RW	VERIN profil diam.40 course 500 alim pied, verrou tête et pied tige diam.12 mm, avec raccords tournants

VERINS PNEUMATIQUES Ø40 TIGE 16



Les vérins pneumatiques de DUPUY EQUIPEMENTS sont conçus en aluminium avec un système de verrouillage rotatif très efficace et extrêmement simple à manipuler. Aucun outil n'est nécessaire, seule une légère rotation manuelle permet dans chacune des positions de les déverrouiller !

Fonctionnant en simple ou double effet les vérins pneumatiques de DUPUY EQUIPEMENTS dès 3 bar de pression se déverrouillent automatiquement. Une gamme complète allant du Ø 32 au Ø 63, une déclinaison avec ou sans verrouillage ou seulement verrouillage en tête, en pied, ou bien tête et pied, mais aussi une possibilité de les fixer en tête, en pied ou bien tête et pied !

Conforme à la norme NFS 61-937, ils résistent à une pression de 90 bar et de ce fait sont particulièrement adaptés pour faire fonctionner des appareils nécessitant de fortes pressions tels que certains appareils de désenfumage.

REFERENCE	DESCRIPTIF
40AT0600VTP16RW	VERIN profil diam.40 course 600 alim tête, verrou tête et pied tige diam.16 mm, avec raccords tournants
40AT0700VTP16RW	VERIN profil diam.40 course 700 alim tête, verrou tête et pied tige diam.16 mm, avec raccords tournants
40AT0800VTP16RW	VERIN profil diam.40 course 800 alim tête, verrou tête et pied tige diam.16 mm, avec raccords tournants
40AT0900VTP16RW	VERIN profil diam.40 course 900 alim tête, verrou tête et pied tige diam.16 mm, avec raccords tournants
40AT1000VTP16RW	VERIN profil diam.40 course 1000 alim tête, verrou tête et pied tige diam.16 mm, avec raccords tournants



REFERENCE	DESCRIPTIF
40AP0600VTP16RW	VERIN profil diam.40 course 600 alim pied, verrou tête et pied tige diam.16 mm, avec raccords tournants
40AP0700VTP16RW	VERIN profil diam.40 course 700 alim pied, verrou tête et pied tige diam.16 mm, avec raccords tournants
40AP0800VTP16RW	VERIN profil diam.40 course 800 alim pied, verrou tête et pied tige diam.16 mm, avec raccords tournants
40AP0900VTP16RW	VERIN profil diam.40 course 900 alim pied, verrou tête et pied tige diam.16 mm, avec raccords tournants
40AP1000VTP16RW	VERIN profil diam.40 course 1000 alim pied, verrou tête et pied tige diam.16 mm, avec raccords tournants

VERINS PNEUMATIQUES Ø50 TIGE 16



Les vérins pneumatique de DUPUY EQUIPEMENTS sont conçus en aluminium avec un système de verrouillage rotatif très efficace et extrêmement simple à manipuler. Aucun outil n'est nécessaire, seule une légère rotation manuelle permet dans chacune des positions de les déverrouiller !

Fonctionnant en simple ou double effet les vérins pneumatiques de DUPUY EQUIPEMENTS dès 3 bar de pression se déverrouillent automatiquement. Une gamme complète allant du Ø 32 au Ø 63, une déclinaison avec ou sans verrouillage ou seulement verrouillage en tête, en pied, ou bien tête et pied, mais aussi une possibilité de les fixer en tête, en pied ou bien tête et pied !

Conforme à la norme NFS 61-937, ils résistent à une pression de 90 bar et de ce fait sont particulièrement adaptés pour faire fonctionner des appareils nécessitant de fortes pressions tels que certains appareils de désenfumage.

REFERENCE	DESCRIPTIF
50AT0400VTP16RW	VERIN profil diam.50 course 500 alim tête, verrou tête et pied tige diam.16 mm, avec raccords tournants
50AT0500VTP16RW	VERIN profil diam.50 course 500 alim tête, verrou tête et pied tige diam.16 mm, avec raccords tournants
50AT0600VTP16RW	VERIN profil diam.50 course 600 alim tête, verrou tête et pied tige diam.16 mm, avec raccords tournants
50AT0700VTP16RW	VERIN profil diam.50 course 700 alim tête, verrou tête et pied tige diam.16 mm, avec raccords tournants
50AT0800VTP16RW	VERIN profil diam.50 course 800 alim tête, verrou tête et pied tige diam.16 mm, avec raccords tournants
50AT0900VTP16RW	VERIN profil diam.50 course 900 alim tête, verrou tête et pied tige diam.16 mm, avec raccords tournants



REFERENCE	DESCRIPTIF
50AP0400VTP16RW	VERIN profil diam.50 course 500 alim pied, verrou tête et pied tige diam.16 mm, avec raccords tournants
50AP0500VTP16RW	VERIN profil diam.50 course 500 alim pied, verrou tête et pied tige diam.16 mm, avec raccords tournants
50AP0600VTP16RW	VERIN profil diam.50 course 600 alim pied, verrou tête et pied tige diam.16 mm, avec raccords tournants
50AP0700VTP16RW	VERIN profil diam.50 course 700 alim pied, verrou tête et pied tige diam.16 mm, avec raccords tournants
50AP0800VTP16RW	VERIN profil diam.50 course 800 alim pied, verrou tête et pied tige diam.16 mm, avec raccords tournants
50AP0900VTP16RW	VERIN profil diam.50 course 900 alim pied, verrou tête et pied tige diam.16 mm, avec raccords tournants

VERINS PNEUMATIQUES Ø63 TIGE 16



Les vérins pneumatique de DUPUY EQUIPEMENTS sont conçus en aluminium avec un système de verrouillage rotatif très efficace et extrêmement simple à manipuler. Aucun outil n'est nécessaire, seule une légère rotation manuelle permet dans chacune des positions de les déverrouiller !

Fonctionnant en simple ou double effet les vérins pneumatiques , de DUPUY EQUIPEMENTS dès 3 bar de pression se déverrouillent automatiquement. Une gamme complète allant du Ø 32 au Ø 63, une déclinaison avec ou sans verrouillage ou seulement verrouillage en tête, en pied, ou bien tête et pied, mais aussi une possibilité de les fixer en tête, en pied ou bien tête et pied !

Conforme à la norme NFS 61-937, ils résistent à une pression de 90 bar et de ce fait sont particulièrement adaptés pour faire fonctionner des appareils nécessitant de fortes pressions tels que certains appareils de désenfumage.

REFERENCE	DESCRIPTIF
63AT0300VTP16RW	VERIN profil diam.63 course 300 alim tête, verrou tête et pied tige diam. 16 mm, avec raccords tournants
63AT0400VTP16RW	VERIN profil diam.63 course 630 alim tête, verrou tête et pied tige diam. 16 mm, avec raccords tournants
63AT0500VTP16RW	VERIN profil diam.63 course 630 alim tête, verrou tête et pied tige diam.16 mm,avec raccords tournants
63AT0600VTP16RW	VERIN profil diam.63 course 600 alim tête, verrou tête et pied tige diam. 16 mm, avec raccords tournants



REFERENCE	DESCRIPTIF
63AP0300VTP16RW	VERIN profil diam.63 course 300 alim pied, verrou tête et pied tige diam.16 mm, avec raccords tournants
63AP0400VTP16RW	VERIN profil diam.63 course 630 alim pied, verrou tête et pied tige diam.16 mm, avec raccords tournants
63AP0500VTP16RW	VERIN profil diam.63 course 630 alim pied, verrou tête et pied tige diam.16 mm, avec raccords tournants
63AP0600VTP16RW	VERIN profil diam.63 course 600 alim pied, verrou tête et pied tige diam.16 mm, avec raccords tournants

VERINS PNEUMATIQUES Ø63 TIGE 20



Les vérins pneumatique de DUPUY EQUIPEMENTS sont conçus en aluminium avec un système de verrouillage rotatif très efficace et extrêmement simple à manipuler. Aucun outil n'est nécessaire, seule une légère rotation manuelle permet dans chacune des positions de les déverrouiller !

Fonctionnant en simple ou double effet les vérins pneumatiques, de DUPUY EQUIPEMENTS dès 3 bar de pression se déverrouillent automatiquement. Une gamme complète allant du Ø 32 au Ø 63, une déclinaison avec ou sans verrouillage ou seulement verrouillage en tête, en pied, ou bien tête et pied, mais aussi une possibilité de les fixer en tête, en pied ou bien tête et pied !

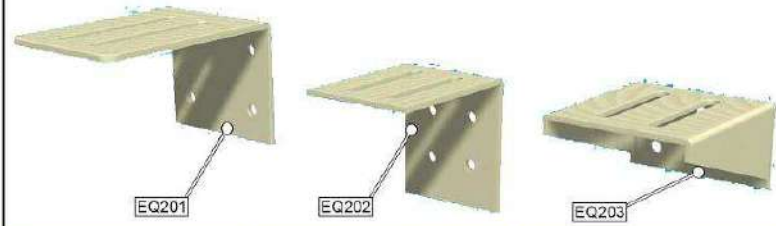
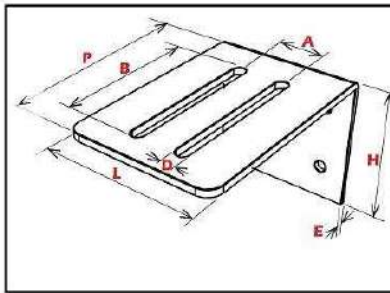
Conforme à la norme NFS 61-937, ils résistent à une pression de 90 bar et de ce fait sont particulièrement adaptés pour faire fonctionner des appareils nécessitant de fortes pressions tels que certains appareils de désenfumage.

REFERENCE	DESCRIPTIF
63AT0700VTP20RW	VERIN profil diam.63 course 700 alim tête, verrou tête et pied tige diam.20 mm, avec raccords tournants
63AT0800VTP20RW	VERIN profil diam.63 course 800 alim tête, verrou tête et pied tige diam.20 mm, avec raccords tournants
63AT0900VTP20RW	VERIN profil diam.63 course 900 alim tête, verrou tête et pied tige diam.20 mm, avec raccords tournants
63AT1000VTP20RW	VERIN profil diam.63 course 1000 alim tête, verrou tête et pied tige diam.20 mm, avec raccords tournants



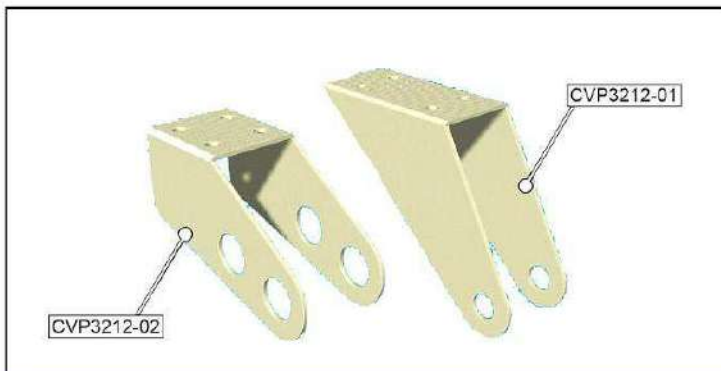
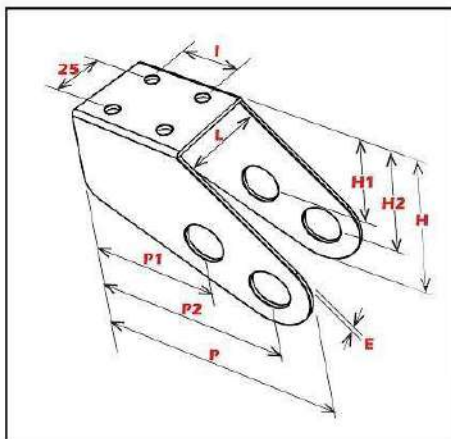
REFERENCE	DESCRIPTIF
63AP0700VTP20RW	VERIN profil diam.63 course 700 alim pied, verrou tête et pied tige diam.20 mm, avec raccords tournants
63AP0800VTP20RW	VERIN profil diam.63 course 800 alim pied, verrou tête et pied tige diam.20 mm, avec raccords tournants
63AP0900VTP20RW	VERIN profil diam.63 course 900 alim pied, verrou tête et pied tige diam.20 mm, avec raccords tournants
63AP1000VTP20RW	VERIN profil diam.63 course 1000 alim pied, verrou tête et pied tige diam.20 mm, avec raccords tournants

ACCESSOIRES VERINS PNEUMATIQUES



EQ201 / EQ202 / EQ203

Produit	Dimensions Globales				Entraxe	Long. utile	Ø oblong	Fixation murale nb, Ø perçage et l x h
	P	L	H	E				
EQ201	120	80	70	4	25	83	7	4 Ø 6.5 - 50 x 35
EQ202	80	60	70	3	25	55	6.5	4 Ø 6 - 35 x 35
EQ203	80	70	40	2.5	25	50	6.5	4 Ø 6.5 - 50 x 35



CVP3212-01/ CVP3212-02

Produit	Dimensions Globales				Implantation vérin				Fixation murale nb, Ø perçage et l x h
	P	L intérieur	H	E	P1	H1	P2	H2	
CVP3212-02	108	39	68	3	60	41	90	50	4 Ø 6.5 - 25 x 25
CVP4012-02	108	47	68	3	60	41	90	50	4 Ø 6.5 - 25 x 25
CVP5012-02	108	57.5	68	3	60	41	90	50	4 Ø 6.5 - 25 x 25

REFERENCE	DESCRIPTIF
CVP3212-02	CONSOLE pour vérin diam. 32 2 positions diam.12 montage vérin
CVP4012-02	CONSOLE pour vérin diam. 40 2 positions diam.12 montage vérin
CVP5012-02	CONSOLE pour vérin diam. 50 2 positions diam.12 montage vérin
EQ201	EQUERRE 120x70x80 acier 30/10 pour console serie CVP peinture RAL1013
EQ202	EQUERRE 80x60x70 acier 30/10 pour console serie CVP peinture RAL1013
EQ203	EQUERRE 40x80x70 acier 30/10 pour console serie CVP peinture RAL1013

ACCESSOIRES VERINS PNEUMATIQUES



RAL12035 / RAL16035



BAG08



FLEXIBLE (nous consulter)

REFERENCE	DESCRIPTIF
RAL12035	RALLONGE vérin pneumatique diam.12 x 35 mm pour entre axe 70 à 105 mm
RAL16035	RALLONGE vérin pneumatique diam.16 x 35 mm pour entre axe 70 à 105 mm
BAG08	BAGUE de rattrapage Ø 12 int. Et Ø 18 ext.



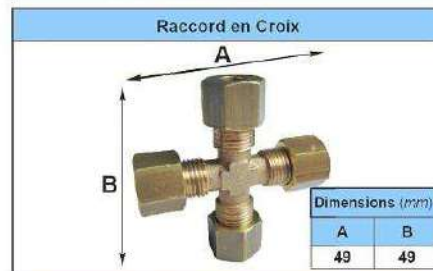
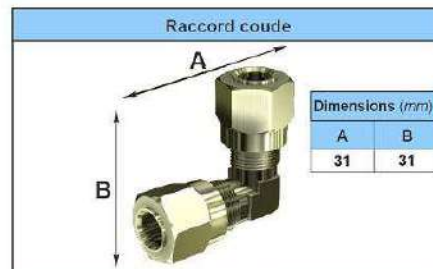
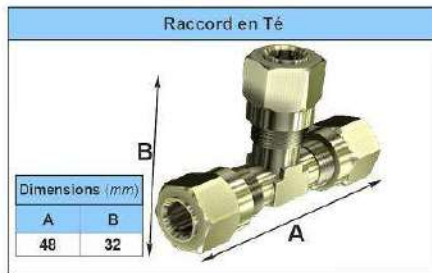
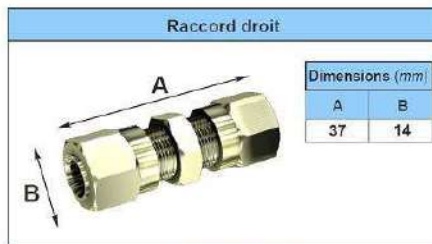
RTS6...



RTD6...

REFERENCE	DESCRIPTIF
RTS609-01	RACCORD tournant SIMPLE pour vérin Ø12 E=9
RTS613-01	RACCORD tournant SIMPLE pour vérin Ø12 E=13
RTS618-01	RACCORD tournant SIMPLE pour vérin Ø12 E=18
RTS607-02	RACCORD tournant SIMPLE pour vérin Ø18 E=7
RTS613-02	RACCORD tournant SIMPLE pour vérin Ø18 E=13
RTD609-01	RACCORD tournant DOUBLE pour vérin Ø12 E=9
RTD613-01	RACCORD tournant DOUBLE pour vérin Ø12 E=13
RTD607-02	RACCORD tournant DOUBLE pour vérin Ø18 E=7
RTD613-02	RACCORD tournant DOUBLE pour vérin Ø18 E=13

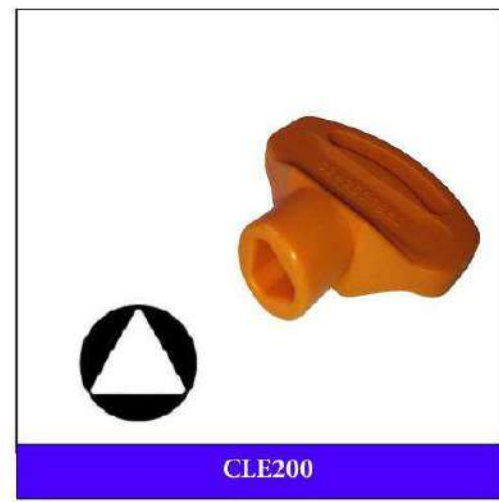
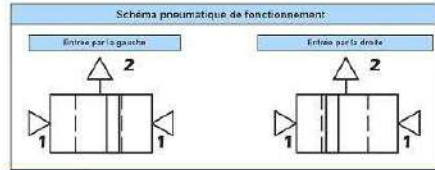
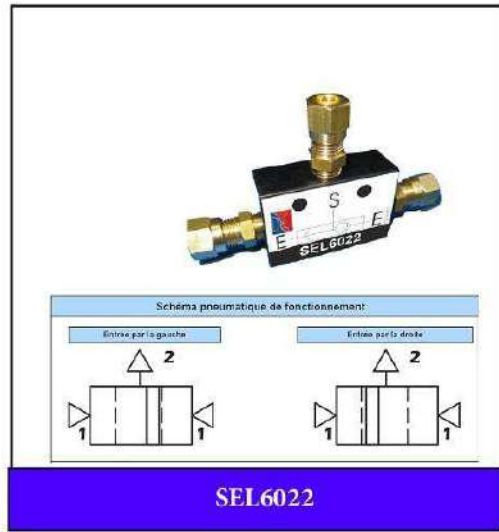
RACCORDS ET ECROUS

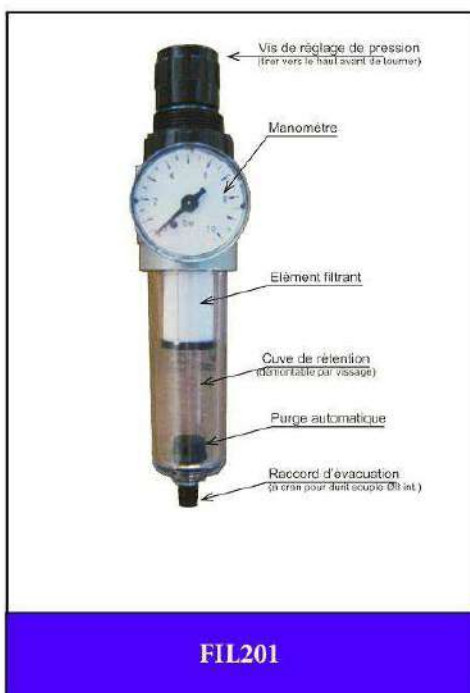


Pour tubes cuivres de Ø 5mm ou Ø 6mm

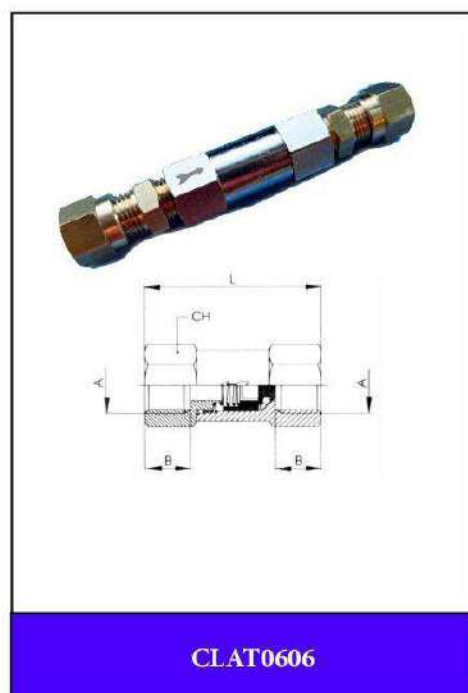
REFERENCE	DESCRIPTIF
RAU2621	RACCORD union DROIT diam. 6 mm avec olives imperdables en laiton
RAU2622	RACCORD union COUDE diam. 6 mm avec olives imperdables en laiton
RAU2623	RACCORD union «TE» diam. 6 mm avec olives imperdables en laiton
RAU2624	RACCORD union «CROIX» diam. 6 mm avec olives imperdables en laiton
RAU2521	RACCORD union DROIT diam. 5 mm avec olives imperdables en laiton
RAU2522	RACCORD union COUDE diam. 5 mm avec olives imperdables en laiton
RAU2523	RACCORD union «TE» diam. 5 mm avec olives imperdables en laiton
RED0604	REDUCTION diam 6 - diam 4 à inserer dans un raccord diam.6 pour utiliser un tube diam.4.
ECR252	ECROU pour tube diam. 5 avec olive imperdable pour tube diam. 5
ECR262	ECROU pour tube diam. 6 avec olive imperdable pour tube diam. 6

ACCESSOIRES PNEUMATIQUES





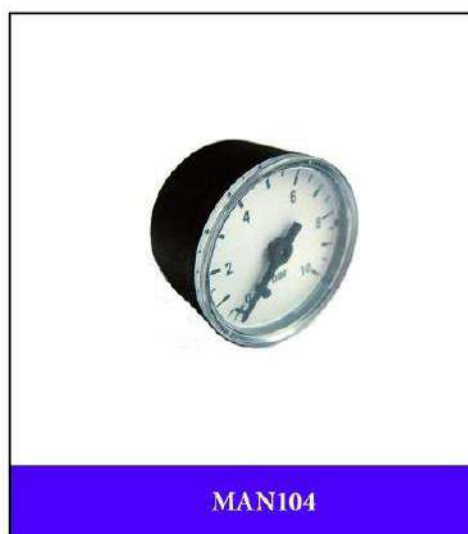
FIL201



CLAT0606



BOM01



MAN104

REFERENCE	DESCRIPTIF
LD101	LIMITEUR de débit pour tube diam 6 réglable avec raccords pour tube diam.6
MAN104	MANOMETRE pour filtre 0 à 10 bars Montage 1/8 male
CLAT0606	CLAPET anti-retour avec raccords olive diam.6
FIL201	Filtre réseau air avec manorégulateur
SDP06-01	SELECTEUR double pression Aération 6 bar/Sécurité 10 bar Raccords pour tube diam.6
SEL6022	SELECTEUR de circuits Raccords pour tube diam.6 avec raccord droit Ø6
BOM01	BOMBE AEROSOL TEST Détecteurs de fumée volume net : 125 ml -

KITS ESSAI CHANTIER

APRAGAZ est un organisme certificateur reconnu à travers toute l'Europe pour son engagement et son sérieux notamment dans l'homologation des cuves sous pression telles que extincteurs, cuves à gaz etc.

Le Kit essais KIP01 de DUPUY EQUIPEMENTS vous permettent de procéder à de simples essais de fonctionnement des exutoires mais aussi au contrôle d'étanchéité du réseau conformément à la Norme NFS61-932 rendue obligatoire depuis 07/2015.

Le Kit essais KIP01 de DUPUY EQUIPEMENTS vous permettra également de vérifier la pression de service utile aux DENFC en respectant la pression indiquée sur les estampilles CE apposées dans les DENFC.

Facile et pratique d'utilisation, le Kit comprend deux embouts à prise rapide pour perceurs coffrets CO2 en 15/125 et 21.7x1.814 pour les thermofusible, ainsi qu'une bombe de test anti fuites.

Facile à transporter et utiliser, le Kit « KIP01 » est devenu indispensable et trouve sa place dans chaque véhicule. Livré dans une mallette capitonnée pour le transport, le Kit essais KIP01 de DUPUY EQUIPEMENTS doit suivre chacune de vos interventions !



Clé usb avec
calculateur intégré



KIP01

REFERENCE	DESCRIPTIF
KIP01	KIT Indicateur Pression CO2 livré en mallette de transport nécessaire pour réaliser les essais suivant NFS 61932 et NFS 61933 avec bombe détection fuites

KITS ESSAI CHANTIER



KIT01



KIT02

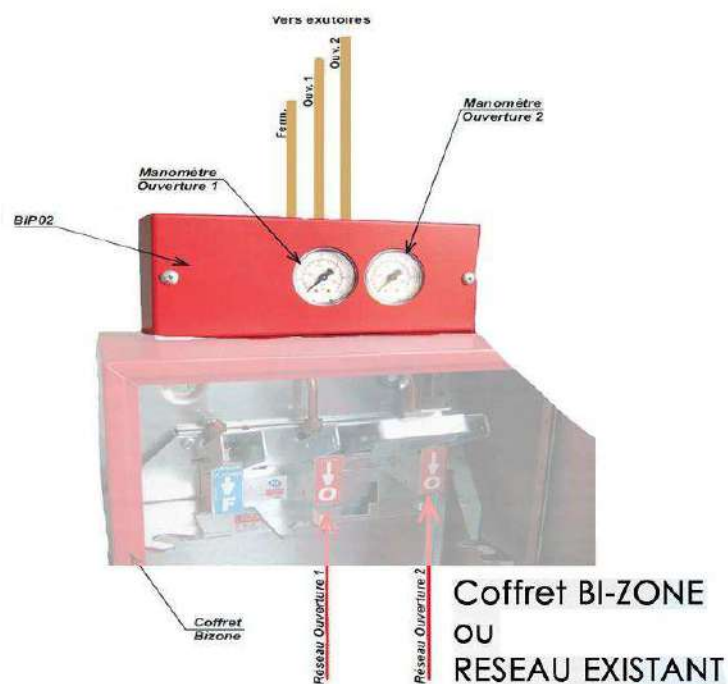
REFERENCE	DESCRIPTIF
KIT01	KIT essai chantier sans mano-détendeur comprend le flexible et les raccords 15/125 , 21,7/1,814
KIT02	KIT essai chantier avec mano-détendeur comprend le flexible et les raccords 15/125 , 21,7/1,814



BIP01



BIP02



**Coffret BI-ZONE
OU
RESEAU EXISTANT**

REFERENCE	DESCRIPTIF
BIP01	Boîtier indicateur de pression pour coffret OS et OF
BIP02	Boîtier indicateur de pression pour coffret OS multiple et bizone



KIT UNIVERSEL DE DESENFUMAGE



Treuil

Le kit universel de désenfumage mécanique pour tous types d'exutoires.



- 1 x Treuil TR20
- 15ml de Câble acier
- 6 x Tubes acier 50cm
- 1 x Poulie déportée
- 2 x Poulies sous carter
- 1 x Serre-câble
- Accessoires
(10 x colliers Ø8, vis, chevilles)



Treuil Pneumatique - O/S 15 Grammes

Le kit universel de désenfumage mécanique pneumatique pour tous types d'exutoires.

- 1 x Treuil TR20
- 15ml de Câble acier
- 6 x Tubes acier 50cm
- 1 x Poulie déportée
- 2 x Poulies sous carter
- 1 x Serre-câble
- 1 x Coffret CO²Ouverture seule CEO1
- 1 x Module Treuil MOD 20P
- 1 x 25 mètres Couronnes de cuivre Ø 6
- 3 x Cartouches CO² 15 grammes
- Accessoires
(10 x colliers Ø 8, 25 x colliers Ø6, vis, chevilles)



Treuil Electromécanique - DAD secourue avec tête

Le kit universel de désenfumage électromécanique pour tous types d'exutoires.



- 1 x Treuil TR20
- 15ml de Câble acier
- 6 x Tubes acier 50cm
- 1 x Poulie déportée
- 2 x Poulies sous carter
- 1 x Serre-câble
- 1 x DAD
- 1 x Déclencheur manuel
- 1 x Module Treuil MOD 2024R
- Accessoires
(10 x colliers Ø 8, vis, chevilles)



Treuil Electropneumatique - DAD secourue avec tête

Le kit universel de désenfumage électropneumatique pour tous types d'exutoires.

- 1 x Treuil TR20
- 15ml de Câble acier
- 6 x Tubes acier 50cm
- 1 x Poulie déportée
- 2 x Poulies sous carter
- 1 x Serre-câble
- 1 x DAD
- 1 x Déclencheur manuel
- 1 x Module Treuil Mod 2024R
- 1 x Coffret CO² Ouverture seule CEO1
- 1 x Module Mod 20P
- 3 x Cartouches CO² 15 grammes
- 1x 25 mètres couronne de cuivre Ø 6
- Accessoires
(10 x colliers Ø 8, 25 x colliers Ø 6 vis, chevilles)





COFFRET PNEUMATIQUE O/F 25 Grammes

Le kit universel de désenfumage pneumatique pour tous types d'exutoires.



- 1 x Coffret ECOF25
- 6 x Cartouches CO² 25 grammes
- 2 x 25 mètres Couronnes de cuivre Ø 6
- Accessoires
(25 x colliers doubles Ø6, vis, chevilles)



COFFRET PNEUMATIQUE O/F 60 Grammes

Le kit universel de désenfumage mécanique pneumatique pour tous types d'exutoires.



- 1 x Coffret Ouverture Fermeture ECOF100
- 6 x Cartouches CO² 60 grammes
- 2 x 25 mètres Couronnes de cuivre Ø 6
- Accessoires
(25 x colliers doubles Ø6, vis, chevilles)



KITS UNIVERSELS ASSERVISSEMENTS

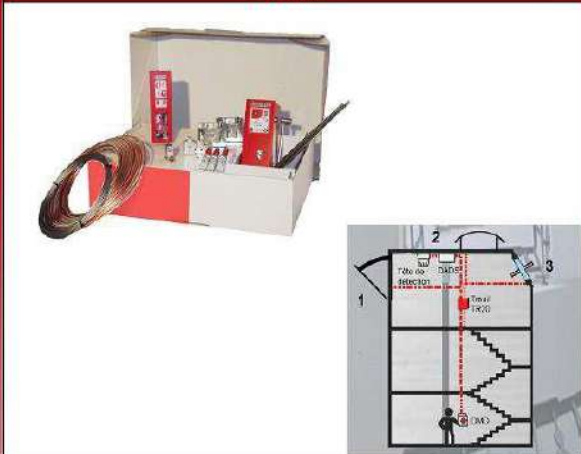
KITM



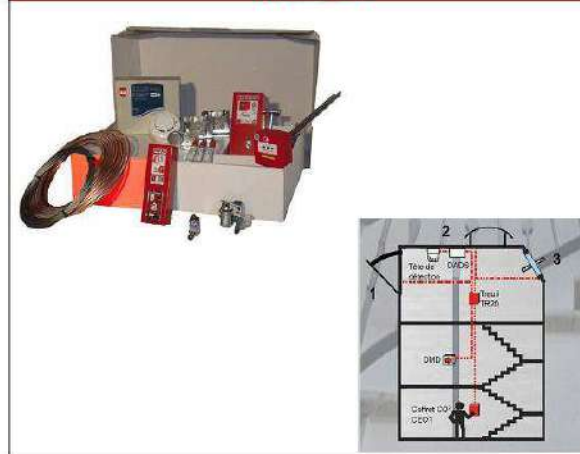
KITME



KITMP



KITMPE



REFERENCE

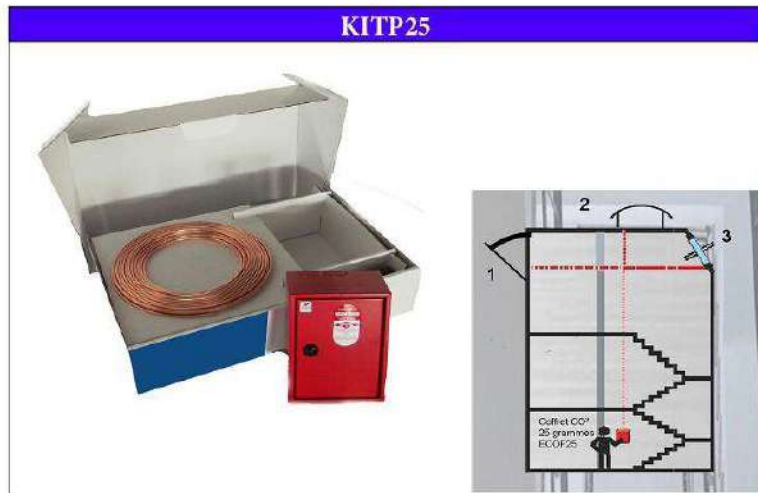
DESCRIPTIF

KITM	KIT asservissement EXUPACK-M commande mécanique livré avec treuil modulaire 20 m câble, 3 m de tube acier 1 poulie de sortie de costière + 2 poulies sous carter.
KITMP	KIT asservissement EXUPACK-MP commande mécanique + CO2 livré avec treuil modulaire, 1 module pneumatique 1 coffret «CEO1» Ouverture seule CO2
KITME	KIT asservissement EXUPACK-ME commande mécanique + DAD livré avec treuil modulaire, 1 module 24V rupture 1 DAD NF secours
KITMPE	KIT asservissement EXUPACK-MPE commande mécanique + CO2 + DAD livré avec treuil modulaire, 1 module 24V rupture, 1 DAD NF secours



KITS UNIVERSELS ASSERVISSEMENTS

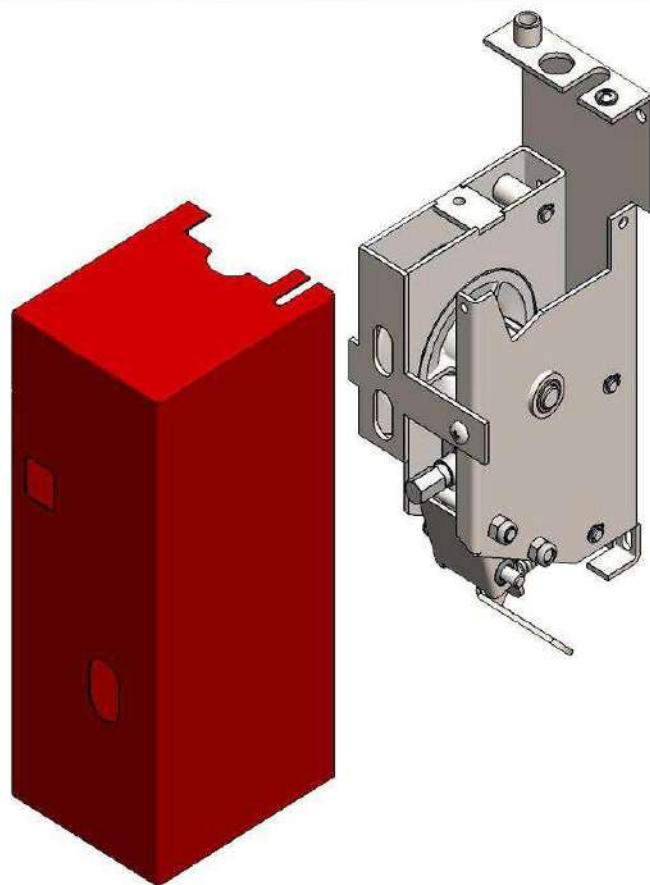
KITP25



KITP60



REFERENCE	DESCRIPTIF
KITP25	KIT asservissement EXUPACK-P25 commande pneumatique OF 25 g livré avec coffret «ECOF25» 6 cartouches 25g, 2 couronnes 25m cuivre Ø6
KITP60	KIT asservissement EXUPACK-P60 commande pneumatique OF 60 g livré avec coffret «ECOF100» 6 cartouches 60g, 2 couronnes 25m cuivre Ø6



COMMANDES MECANIQUES

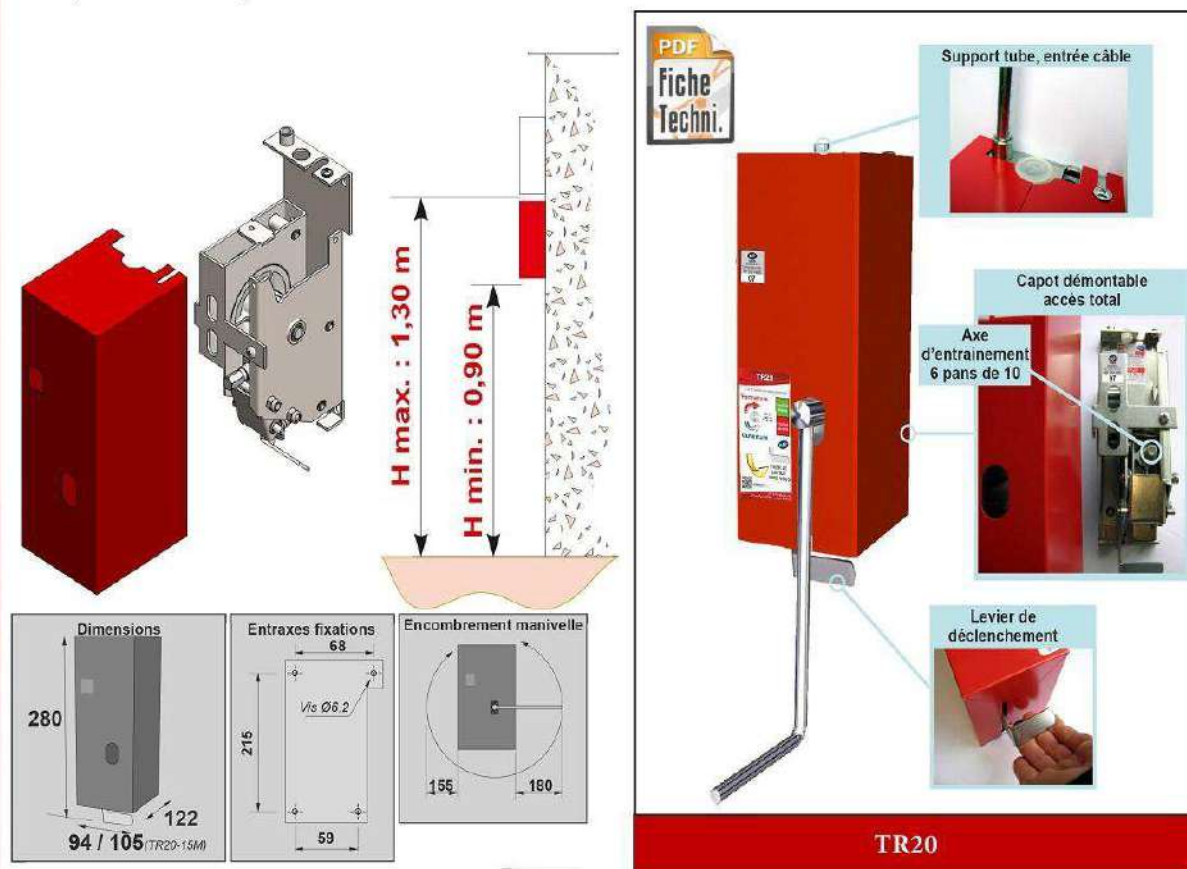
Treuil	P. 108
Accessoires de treuil	P. 109
Boîtiers de protection	P. 112
Verrous de lanterneau	P. 113
Verrous portes battantes	P. 114
Verrous portes coulissantes	P. 115
Verrous châssis de façades	P. 116
Verrous de toitures	P. 119
Ressorts Oléopneumatiques	P. 121
Accessoires Ressorts Oléopneumatiques	P. 126
Fusibles	P. 131
Poulies	P. 133
Accessoires mécaniques	P. 135

TREUILS

Connu pour sa robustesse sa force de traction et sa modularité, la gamme de treuils série « TR20.. » de Dupuy EQUIPEMENTS se décline de 8 façons différentes avec capot rouge ou blanc et autre couleur sur demande.

Son capot **métal** est la garantie d'un bon maintien dans le temps. Il évolue tant par sa forme (voir : TR20-15), que par sa couleur (voir : TR2012) ou son application (voir : TRA20 Aération).

Il s'adapte à vos besoins techniques, esthétiques et répond à tous les cas de figure que vous êtes susceptibles de rencontrer en proposant des options telles que « platine de renfort PLATR20 » pour fixation sur placo par exemple ou encore « Boîtier de protection coiffant BP100 » afin d'éviter les déclenchements intempestifs et ou respecter les accès « Niveau 1 ».



REFERENCE	DESCRIPTIF
TR20	TREUIL modulaire sans module capot mixte DAC/DCM à relâchement de câble
TR20-15	TREUIL modulaire sans module capot mixte DAC/DCM à relâchement de câble
TR20-15M	TREUIL modulaire sans module capot mixte et range manivelle DAC/DCM à relâchement de câble
TR2001	TREUIL modulaire certifié NF livré sans module DAC à relâchement de câble capôt métallique rouge sans levier de déclenchement
TR2002	TREUIL modulaire certifié NF livré sans module DAC/DCM à relâchement de câble capôt métallique rouge levier de déclenchement rouge
TR2011	TREUIL modulaire certifié NF livré sans module DAC à relâchement de câble capôt métallique blanc sans levier de déclenchement
TR2012	TREUIL modulaire certifié NF livré sans module DAC/DCM à relâchement de câble capôt métallique blanc levier de déclenchement rouge
TRA20	TREUIL aération commande manuelle par manivelle

ACCESSOIRES POUR TREUIL

Il est possible d'installer en même temps le module électrique et pneumatique.

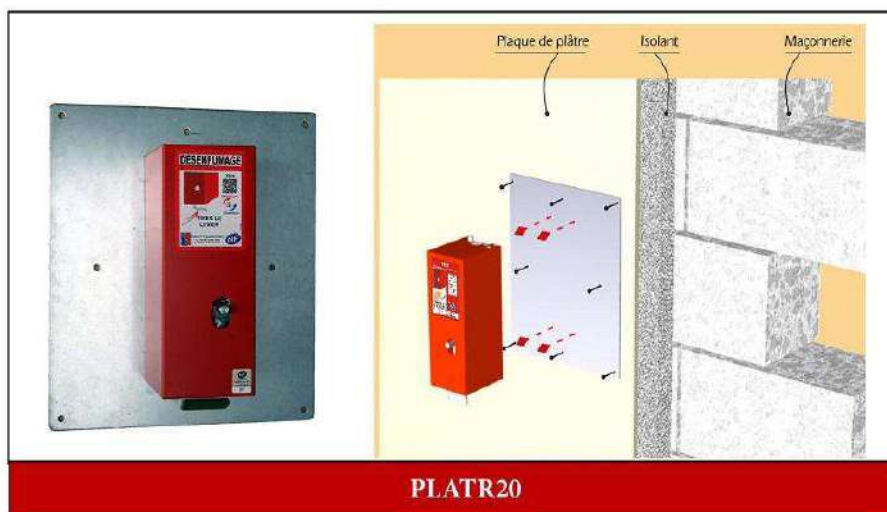


MOD20...

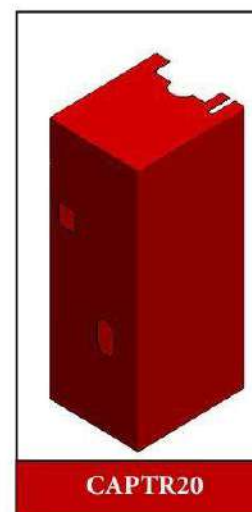


MOD20P

REFERENCE	DESCRIPTIF
MOD2024E	MODULE électrique de TR2xxx 24 V emission max 3,5 W
MOD2024R	MODULE électrique pour TR2xxx 24 V rupture max 1,6 W
MOD2048E	MODULE électrique pour TR2xxx 48 V emission max 3,5 W
MOD2048R	MODULE électrique pour TR2xxx 48 V rupture max 1,6 W
MOD20P	MODULE pneumatique pour TR2xxx avec raccord pour tube $\varnothing 6$



PLATR20



CAPTR20

REFERENCE	DESCRIPTIF
PLATR20	PLATINE de fixation pour TR20 292x342 pour complexe isolant
CAPTR20	Capot pour treuil TR20

ACCESSOIRES POUR TREUIL



MAN201/ MAN202



MAN301/ MAN302

REFERENCE	DESCRIPTIF
MAN201	MANIVELLE courte 6 pans creux longueur 117 mm
MAN202	MANIVELLE longue 6 pans creux longueur 200 mm
MAN301	MANIVELLE de treuil 6 pans mâle longueur 200mm
MAN302	MANIVELLE courte 6 pans mâle longueur 117 mm



VIT03

TL5101

REFERENCE	DESCRIPTIF
TL5100	Boîtier TIREZ LACHEZ avec vitre éjectable, couleur beige
TL5101	Boîtier TIREZ LACHEZ avec vitre éjectable, couleur rouge
VIT03	VITRE plastique 48x145h pour TL5100 / TL5101

BOITIERS DE PROTECTION

Idéal dans le neuf comme dans la rénovation, l'ensemble de la gamme des boîtiers de protection DUPUY EQUIPEMENTS est fabriquée en tôle épaisse avec un portillon fixé sur des charnières robustes.

Permet la mise en place simple et rapide sans avoir à démonter les organes de commande déjà installés.

Le boîtier de protection pour treuil « BP100 », possède des charnières renforcées non apparentes, les plis ingénieux dans la tôle ne permettent pas la violation de la serrure.

Les boîtiers de protection DUPUY EQUIPEMENTS vous permettent également de garantir l'accès Niveau 1 à des Personnes Habilitées



BP100



BP201/BP202



BP300



CRS01

REFERENCE	DESCRIPTIF
BP100	BOITIER de protection H:365 L:200 P:125 acier peint rouge avec serrure tricoise
BP201	BOITIER de protection H:218 L:160 P:60 pour DM
BP202	BOITIER de rangement H:218 L:160 P:60 à manivelle
BP300	BOITIER de protection H:300 L:123 P:80 pour coffret CEO1 ou DECO1
CRS01	COFFRET métallique pour registre sécurité A4 couleur rouge avec serrure tricoise

VERROUS DE LANTERNEAUX



VER7000



VER7001



VER7010



VER7020

REFERENCE	DESCRIPTIF
VER7000	VERROU pour lanterneau mecanique avec fusible 91°C avec pêne droit réglable
VER7001	VERROU mecanique ESCLAVE à associer avec VER7000 et VER8011 avec pêne de maintien sans fusible thermique avec pêne droit réglable
VER7010	VERROU pour lanterneau mecanique avec fusible 91°C avec pêne droit réglable
VER7020	VERROU pour lanterneau pneumatique avec fusible 91°C avec pêne droit réglable



VER801...



VER801024RP

REFERENCE	DESCRIPTIF
VER801024E	VERROU pour lanterneau électrique 24 V émission consommation max 3,5 W avec fusible 91°C, et pêne droit réglable
VER801024R	VERROU pour lanterneau électrique 24 V rupture consommation max 1,6 W avec fusible 91°C et pêne droit réglable
VER801048E	VERROU pour lanterneau électrique 48 V émission consommation max 3,5 W avec fusible 91°C, et pêne droit réglable
VER801048R	VERROU pour lanterneau électrique 48 V rupture consommation max 1,6 W avec fusible 91°C et pêne droit réglable

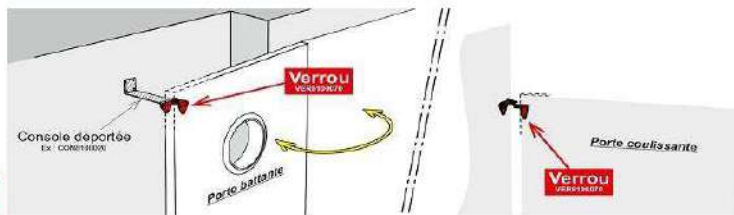
REFERENCE	DESCRIPTIF
VER801124E	VERROU pour lanterneau électrique 24 V émission option tandem avec VER7001 consommation max 3,5 W avec fusible 91°C,
VER801124R	VERROU pour lanterneau électrique 24 V rupture option tandem avec VER7001 consommation max 1,6 W avec fusible 91°C,
VER801148E	VERROU pour lanterneau électrique 48 V émission option tandem avec VER7001 consommation max 3,5 W avec fusible 91°C,
VER801148R	VERROU pour lanterneau électrique 48 V rupture option tandem avec VER7001 consommation max 1,6 W avec fusible 91°C,

REFERENCE	DESCRIPTIF
VER801024EP	VERROU pour lanterneau électro-pneu 24 V émission consommation max 3,5 W avec fusible 91°C, pêne droit réglable,
VER801024RP	VERROU pour lanterneau électro-pneu 24 V rupture consommation max 1,6 W avec fusible 91°C, pêne droit réglable,
VER801048EP	VERROU pour lanterneau électro-pneu 48 V émission consommation max 3,5 W avec fusible 91°C, pêne droit réglable,
VER801048RP	VERROU pour lanterneau électro-pneu 48 V rupture consommation max 1,6 W avec fusible 91°C, pêne droit réglable,

VERROUS DE PORTES BATTANTES



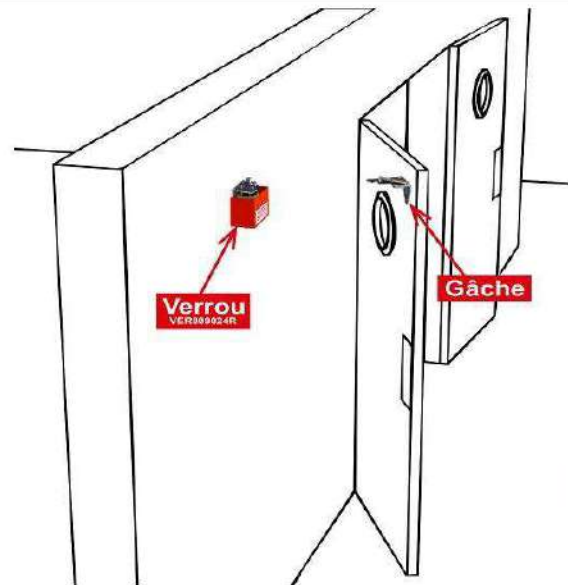
VER810070



REFERENCE	DESCRIPTIF
VER810070	VERROU pour porte battante mécanique avec fusible 70°C et gâche



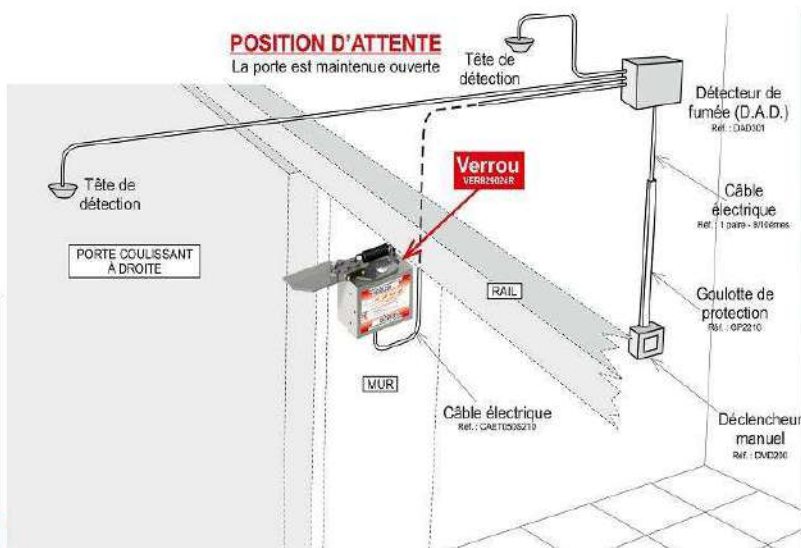
VER8090...



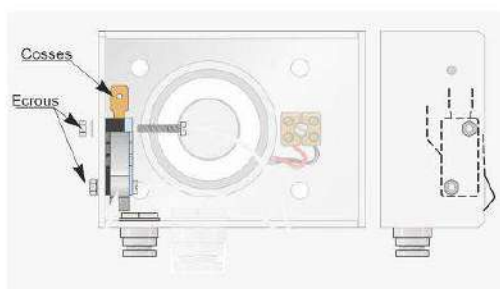
REFERENCE	DESCRIPTIF
VER809024E	VERROU pour porte battante électrique 24 V émission consommation max 3,5 W avec fusible 70°C, et gâche à ressort
VER809024R	VERROU pour porte battante électrique 24 V rupture consommation max 1,6 W avec fusible 70°C, et gâche à ressort
VER809048E	VERROU pour porte battante électrique 48 V émission consommation max 3,5 W avec fusible 70°C, et gâche à ressort
VER809048R	VERROU pour porte battante électrique 48 V rupture consommation max 1,6 W avec fusible 70°C, et gâche à ressort

REFERENCE	DESCRIPTIF
VER809024EC	VERROU pour porte battante électrique 24 V émission avec contact de position OF consommation max 3,5 W avec fusible 70°C,
VER809024RC	VERROU pour porte battante électrique 24 V rupture avec contact de position OF consommation max 1,6 W avec fusible 70°C,
VER809048EC	VERROU pour porte battante électrique 48 V émission avec contact de position OF consommation max 3,5 W avec fusible 70°C,
VER809048RC	VERROU pour porte battante électrique 48 V rupture avec contact de position OF consommation max 1,6 W avec fusible 70°C,

VERROUS DE PORTES COULISSANTES



REFERENCE	DESCRIPTIF
VER829024E	VERROU pour porte coulissante électrique 24 V émission consommation max 3,5 W avec fusible 70°C
VER829024R	VERROU pour porte coulissante électrique 24 V rupture consommation max 1,6 W avec fusible 70°C
VER829048E	VERROU pour porte coulissante électrique 48 V émission consommation max 3,5 W avec fusible 70°C
VER829048R	VERROU pour porte coulissante électrique 48 V rupture consommation max 1,6 W avec fusible 70°C
PLA8290	PLATINE pour VER8290xxx pour fixation décalée de 25 mm 90 x 66



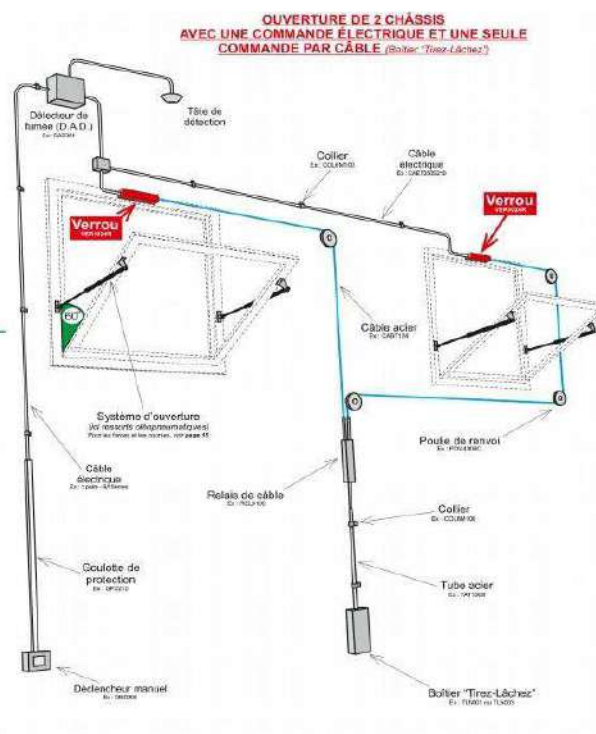
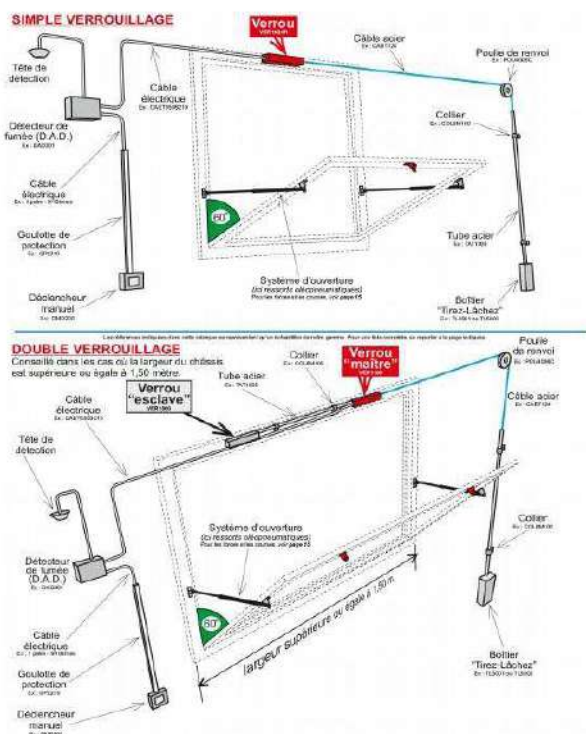
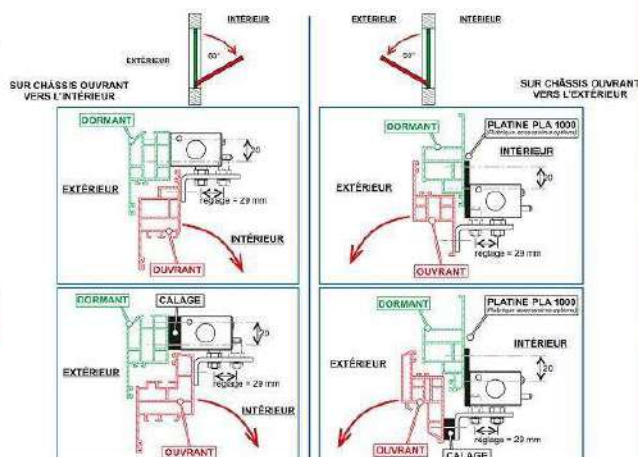
REFERENCE	DESCRIPTIF
MODC8290	Contact sec de position avec cosse et vis de verrou VER8290

VERROUS DE CHASSIS DE FACADE Electrique

VERROUS DE CHASSIS DE FACADE

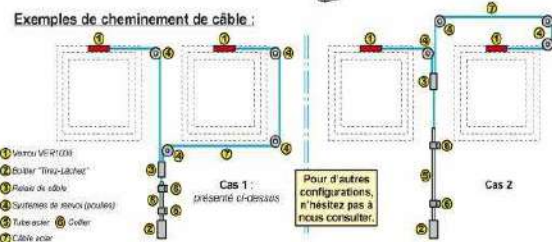
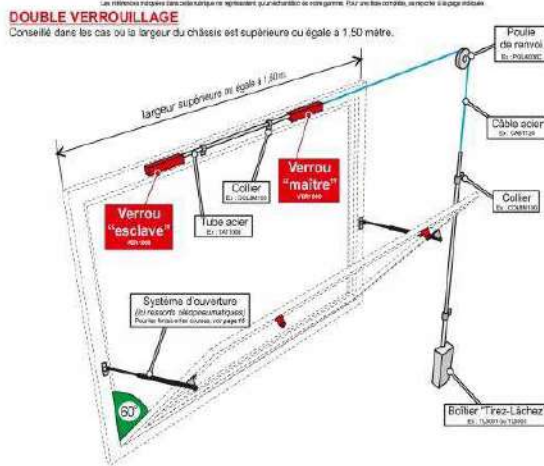
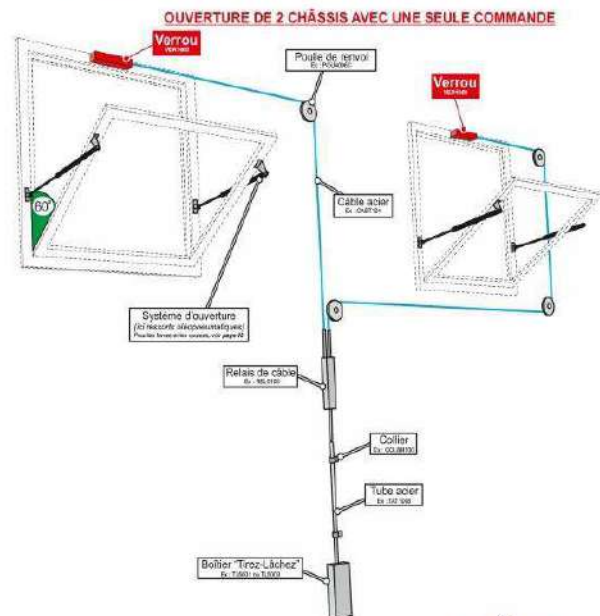
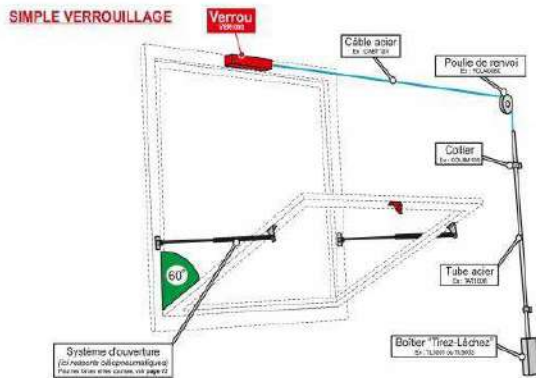
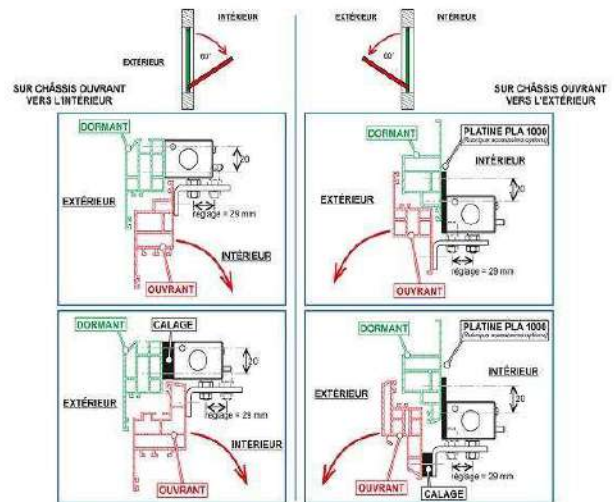


VER10...



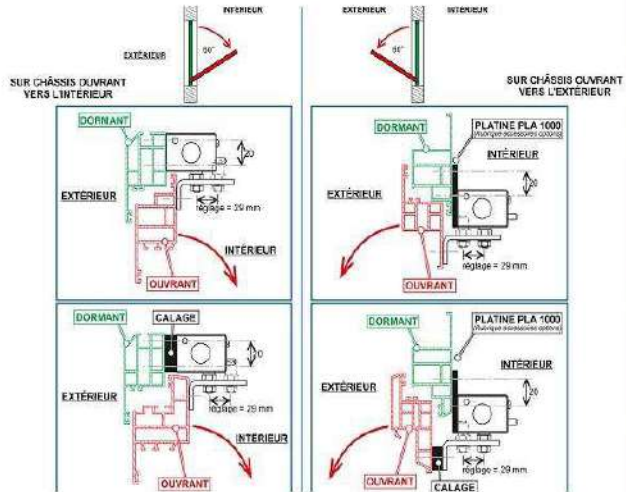
REFERENCE	DESCRIPTIF
VER1024E	VERROU pour châssis de façade électrique 24 V émission avec pêne de maintien abattant ext/int consommation max 3,5 W
VER1024R	VERROU pour châssis de façade électrique 24 V rupture avec pêne de maintien abattant ext/int consommation max 1,6 W
VER1048E	VERROU pour châssis de façade électrique 48 V émission avec pêne de maintien abattant ext/int consommation max 3,5 W
VER1048R	VERROU pour châssis de façade électrique 48 V rupture avec pêne de maintien abattant ext/int consommation max 1,6 W

VERROUS DE CHASSIS DE FACADE Mécanique

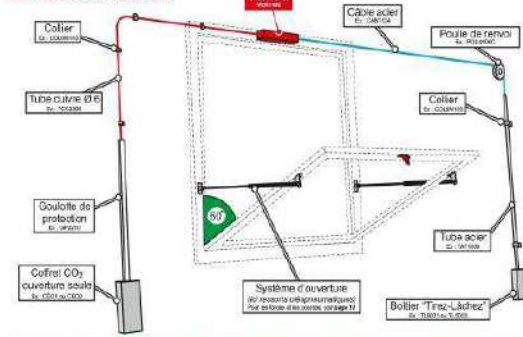


REFERENCE	DESCRIPTIF
VER1000	VERROU pour châssis de facade mécanique avec pêne de maintien abattant extérieur/intérieur

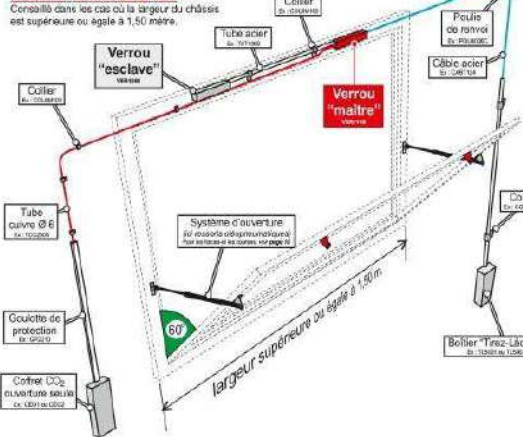
VERROUS DE CHASSIS DE FACADE Pneumatique



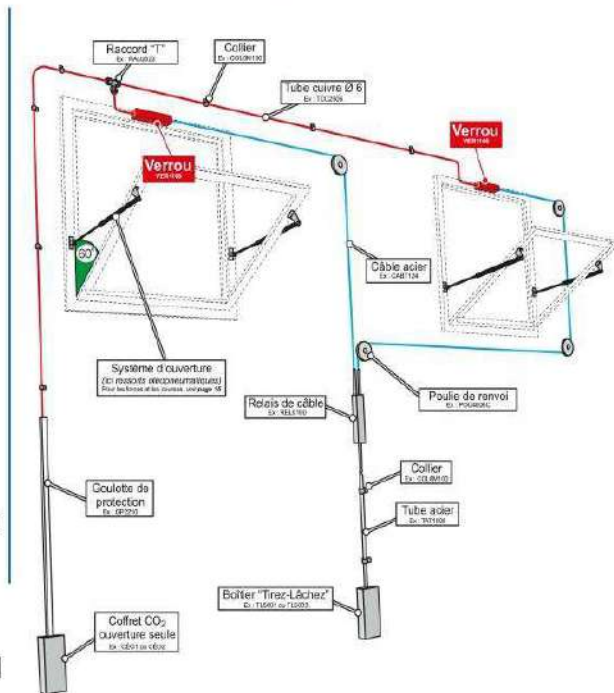
SIMPLE VERROUILLAGE



DOUBLE VERROUILLAGE



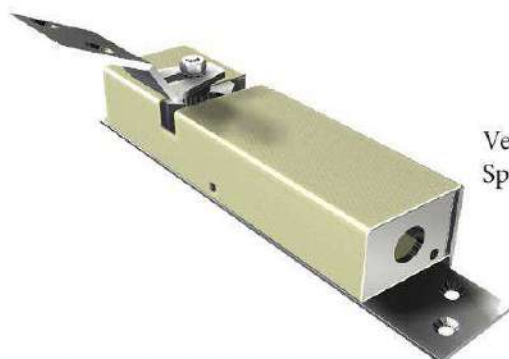
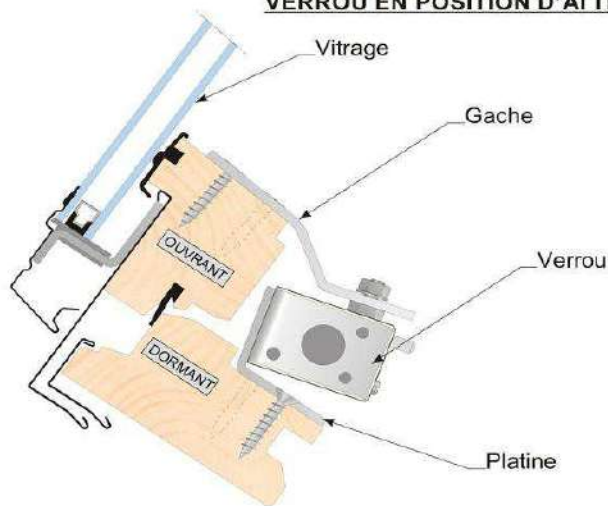
OUVERTURE DE 2 CHÂSSIS AVEC UNE COMMANDE CO2 ET UNE SEULE COMMANDE PAR CÂBLE (Boîtier 'Tirez-Lâchez')



REFERENCE	DESCRIPTIF
VER1100	VERROU pour chassis de facade pneumatique avec pêne de maintien abattant extérieur/intérieur avec raccord pour tube Ø6
PLA1000	PLATINE adaptation VER1000 sur chassis abattant extérieur
PLA1001	PLATINE adaptation série 1000 sur fenêtre de toit
CAL1025	CALE pour verrou série 1000 épaisseur 2,5 mm
SUP1000	Support équerre verrou série 1000

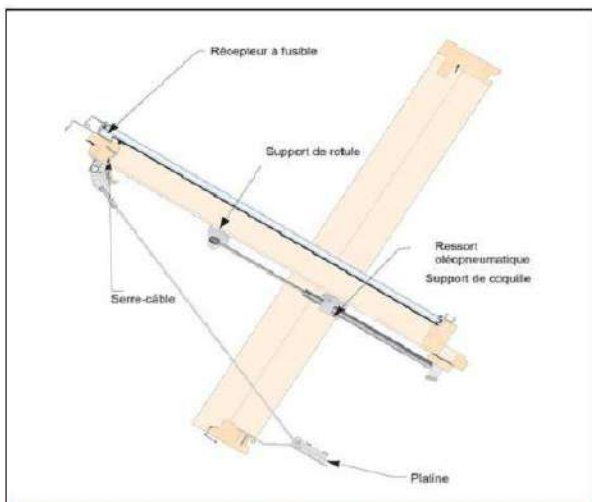
VERROUS DE FENETRE DE TOIT

**COUPE SUR FENÊTRE FERMÉE
VERROU EN POSITION D'ATTENTE**

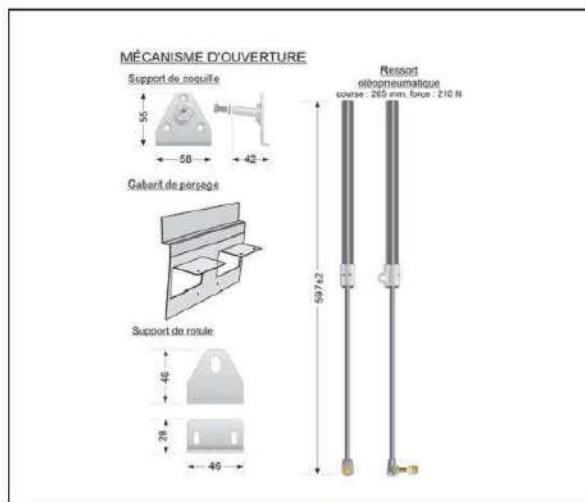


Verrou VERV avec gâche et sa platine
Spécifique pour EXUVEL

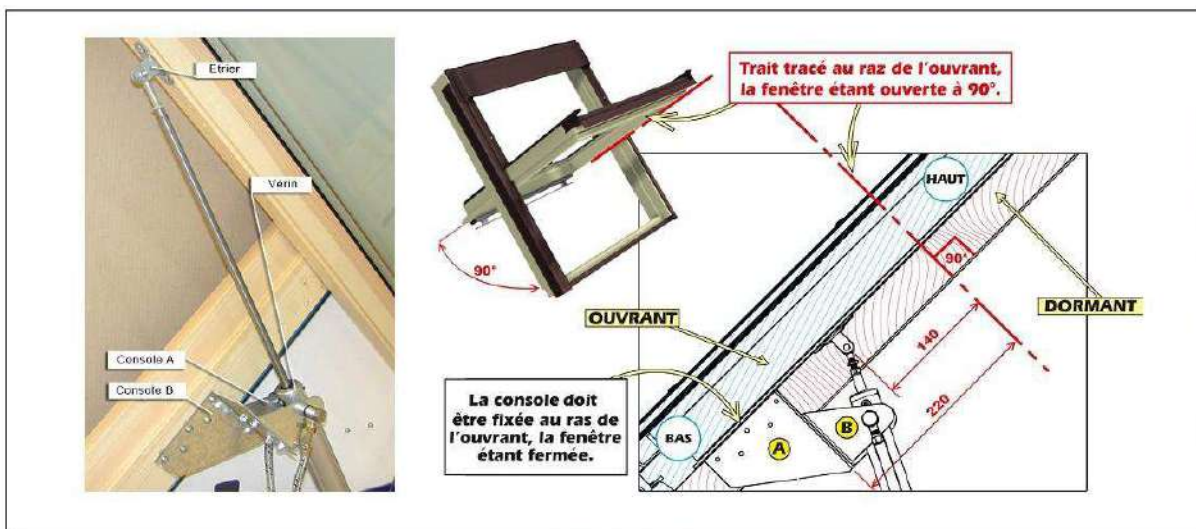
REFERENCE	DESCRIPTIF
VERV1000	VERROU mécanique pour fenêtre de toit avec platine et gache spéciale type VELUX GGL
VERV1024E	VERROU électrique 24V Emission pour fenêtre de toit avec platine et gache spéciale consommation max 3,5 W type VELUX GGL
VERV1024R	VERROU électrique 24V Rupture pour fenêtre de toit avec platine et gache spéciale consommation max 1,6 W type VELUX GGL
VERV1048E	VERROU électrique 48V Emission pour fenêtre de toit avec platine et gache spéciale consommation max 3,5 W type VELUX GGL
VERV1048R	VERROU électrique 48V Rupture pour fenêtre de toit consommation max 1,6 W type VELUX GGL
VERV1100	VERROU pneumatique pour fenêtre de toit avec platine et gache spéciale type VELUX GGL



EFV5000



MOV5000

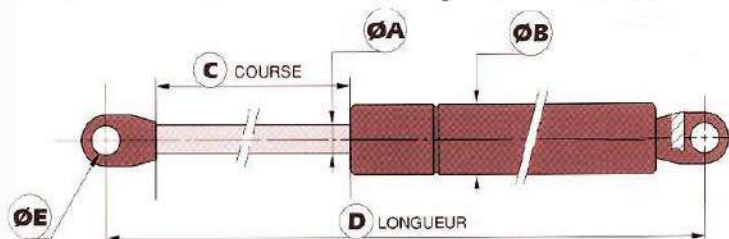


KEV12000

REFERENCE	DESSCRIPTIF
EFV5000	Equipement complet Fenêtre de toit type GGL de Velux® avant 2013 comprenant un récepteur à fusible un mécanisme d'ouverture MOV5000 et les accessoires correspondants
MOV5000	Mécanisme ouverture Fenêtre de toit type GGL de Velux® avant 2013 avec ressort oléopneumatique livré complet avec ses accessoires
KEV12000	Equipement complet Fenêtre de toit type GGL de Velux® avant 2013 comprenant 1 vérin pneumatique Ø32 C400mm, 2 consoles de fixation, 1 étrier, 2 couronnes de 25ml de cuivre Ø6 et 2 sachet d'accessoires.

RESSORTS OLEOPNEUMATIQUES

Ressort oléo avec chapes soudées



Dimensions générales		Dimensions générales		
ØA	6	ØA	8	10
C	20 à 200	C	40 à 300	100 à 450
Force	50 à 400	Force	75 à 750	100 à 1200
ØB	15	ØB	18	21
ØE	6.5	ØE	8.1	8.1
D	94 à 485	D	155 à 685	285 à 985

Renseignez les cases ci dessous :

Ø tige : ØA

 mm

Ø corps : ØB

 mm

Course : C

 mm

Force

 N

Longueur : D

 mm

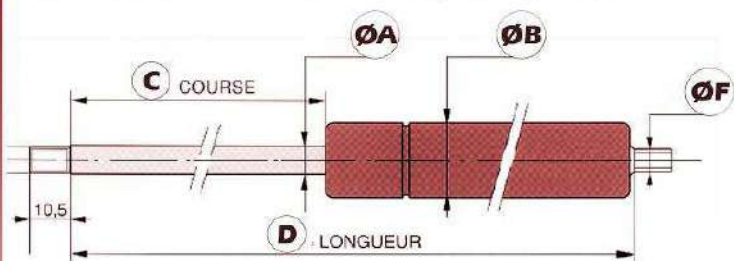
Ø oeil tête : ØE

 mm

Ø filetage : ØF

 mm

Ressort oléo avec chapes filetées



Dimensions générales		Dimensions générales			
ØA	6	ØA	8	10	14
C	20 à 200	C	60 à 300	100 à 500	100 à 500
Force	50 à 450	Force	75 à 800	100 à 1200	200 à 2500
ØB	15	ØB	18	21	28
ØF	M6	ØF	M6	M8	M8
D	75 à 435	D	165 à 645	255 à 1055	255 à 1055

Renseignez les cases ci dessous :

Ø tige : ØA

 mm

Ø corps : ØB

 mm

Course : C

 mm

Force

 N

Longueur : D

 mm

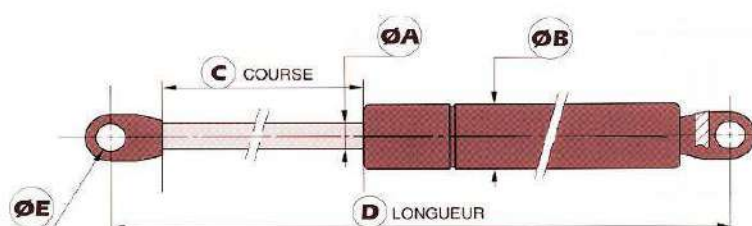
Ø oeil tête : ØE

 mm

Ø filetage : ØF

 mm

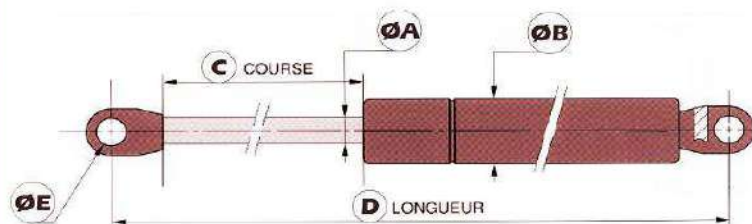
RESSORTS OLEOPNEUMATIQUES SOUDES



Dimensions générales		Dimensions générales	
ØA	6	ØA	8 10
C	20 à 200	C	40 à 300 100 à 450
Force	50 à 400	Force	75 à 750 100 à 1200
ØB	15	ØB	18 21
ØE	6.5	ØE	8.1 8.1
D	94 à 485	D	155 à 685 285 à 985

REFERENCE	DESCRIPTIF
ROL010008006S	RESSORT oléo F=0100N C=080mm tige Ø 06 mm chapes soudées
ROL010010006S	RESSORT oléo F=0100N C=100mm tige Ø 06 mm chapes soudées
ROL010015006S	RESSORT oléo F=0100N C=150mm tige Ø 06 mm chapes soudées
ROL010020006S	RESSORT oléo F=0100N C=200mm tige Ø 06 mm chapes soudées
REFERENCE	DESCRIPTIF
ROL015010006S	RESSORT oléo F=0150N C=100mm tige Ø 06 mm chapes soudées
ROL015015006S	RESSORT oléo F=0150N C=150mm tige Ø 06 mm chapes soudées
ROL015020006S	RESSORT oléo F=0150N C=200mm tige Ø 06 mm chapes soudées
REFERENCE	DESCRIPTIF
ROL020010006S	RESSORT oléo F=0200N C=100mm tige Ø 06 mm chapes soudées
ROL020015006S	RESSORT oléo F=0200N C=150mm tige Ø 06 mm chapes soudées
ROL020020006S	RESSORT oléo F=0200N C=200mm tige Ø 06 mm chapes soudées
REFERENCE	DESCRIPTIF
ROL030010006S	RESSORT oléo F=0300N C=100mm tige Ø 06 mm chapes soudées
ROL030015006S	RESSORT oléo F=0300N C=150mm tige Ø 06 mm chapes soudées
ROL030020006S	RESSORT oléo F=0300N C=200mm tige Ø 06 mm chapes soudées
REFERENCE	DESCRIPTIF
ROL040020006S	RESSORT oléo F=0400N C=200mm tige Ø 06 mm chapes soudées
REFERENCE	DESCRIPTIF
ROL040025008S	RESSORT oléo F=0400N C=250mm tige Ø 08 mm chapes soudées
ROL040025008S	RESSORT oléo F=0400N C=250mm tige Ø 08 mm chapes soudées
REFERENCE	DESCRIPTIF
ROL050020008S	RESSORT oléo F=0500N C=200mm tige Ø 08 mm chapes soudées
ROL050025008S	RESSORT oléo F=0500N C=250mm tige Ø 08 mm chapes soudées
ROL050030008S	RESSORT oléo F=0500N C=300mm tige Ø 08 mm chapes soudées
REFERENCE	DESCRIPTIF
ROL060020008S	RESSORT oléo F=0600N C=200mm tige Ø 08 mm chapes soudées
ROL060025008S	RESSORT oléo F=0600N C=250mm tige Ø 08 mm chapes soudées
REFERENCE	DESCRIPTIF
ROL070010008S	RESSORT oléo F=0700N C=100mm tige Ø 08 mm chapes soudées
ROL070020008S	RESSORT oléo F=0700N C=200mm tige Ø 08 mm chapes soudées
ROL070025008S	RESSORT oléo F=0700N C=250mm tige Ø 08 mm chapes soudées
ROL070030008S	RESSORT oléo F=0700N C=300mm tige Ø 08 mm chapes soudées

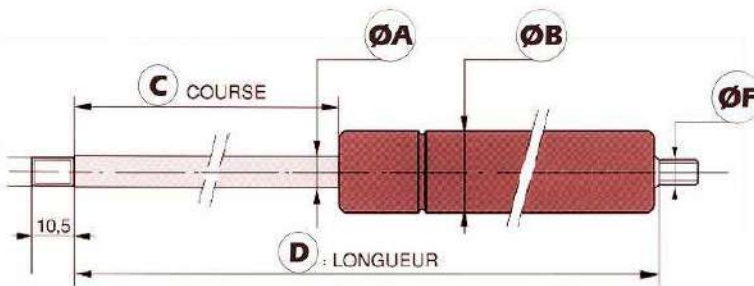
RESSORTS OLEOPNEUMATIQUES SOUDES



Dimensions générales		Dimensions générales		
ØA	6	ØA	8	10
C	20 à 200	C	40 à 300	100 à 450
Force	50 à 400	Force	75 à 750	100 à 1200
ØB	15	ØB	18	21
ØE	6.5	ØE	8.1	8.1
D	94 à 485	D	155 à 685	285 à 985

REFERENCE	DESCRIPTIF
ROL080020010S	RESSORT oléo F=0800N C=200mm tige Ø 10 mm chapes soudées
ROL080025010S	RESSORT oléo F=0800N C=250mm tige Ø 10 mm chapes soudées
ROL080030010S	RESSORT oléo F=0800N C=300mm tige Ø 10 mm chapes soudées
ROL080035010S	RESSORT oléo F=0800N C=350mm tige Ø 10 mm chapes soudées
ROL080040010S	RESSORT oléo F=0800N C=400mm tige Ø 10 mm chapes soudées
ROL080045010S	RESSORT oléo F=0800N C=450mm tige Ø 10 mm chapes soudées
REFERENCE	DESCRIPTIF
ROL100015014S	RESSORT oléo F=1000N C=150mm tige Ø 14 mm chapes soudées
ROL100020014S	RESSORT oléo F=1000N C=200mm tige Ø 14 mm chapes soudées
ROL100025014S	RESSORT oléo F=1000N C=250mm tige Ø 14 mm chapes soudées
ROL100030014S	RESSORT oléo F=1000N C=300mm tige Ø 14 mm chapes soudées
ROL100035014S	RESSORT oléo F=1000N C=350mm tige Ø 14 mm chapes soudées
ROL100040014S	RESSORT oléo F=1000N C=400mm tige Ø 14 mm chapes soudées
ROL100045014S	RESSORT oléo F=1000N C=450mm tige Ø 14 mm chapes soudées

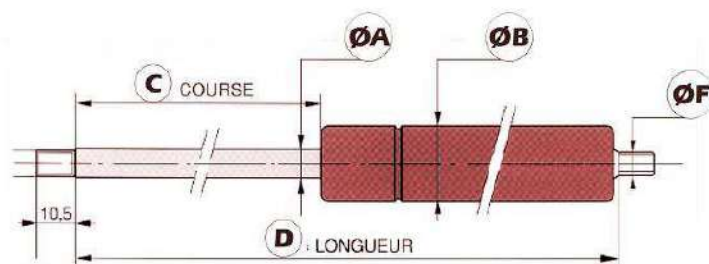
RESSORTS OLEOPNEUMATIQUES FILETEES



Dimensions générales		Dimensions générales			
ØA	6	ØA	8	10	14
C	20 à 200	C	60 à 300	100 à 500	100 à 500
Force	50 à 450	Force	75 à 800	100 à 1200	200 à 2500
ØB	15	ØB	18	21	28
ØF	M6	ØF	M6	M8	M8
D	75 à 435	D	165 à 645	255 à 1055	255 à 1055

REFERENCE	DESCRIPTIF
ROL010008006F	RESSORT oléo F=0100N C=080mm tige Ø06 mm, filetée M6
ROL010010006F	RESSORT oléo F=0100N C=100mm tige Ø06 mm, filetée M6
ROL010015006F	RESSORT oléo F=0100N C=150mm tige Ø06 mm, filetée M6
ROL010020006F	RESSORT oléo F=0100N C=200mm tige Ø06 mm, filetée M6
REFERENCE	DESCRIPTIF
ROL015010006F	RESSORT oléo F=0150N C=100mm tige Ø06 mm, filetée M6
ROL015015006F	RESSORT oléo F=0150N C=150mm tige Ø06 mm, filetée M6
ROL015020006F	RESSORT oléo F=0150N C=200mm tige Ø06 mm, filetée M6
REFERENCE	DESCRIPTIF
ROL020010006F	RESSORT oléo F=0200N C=100mm tige Ø06 mm, filetée M6
ROL020015006F	RESSORT oléo F=0200N C=150mm tige Ø06 mm, filetée M6
ROL020020006F	RESSORT oléo F=0200N C=200mm tige Ø06 mm, filetée M6
REFERENCE	DESCRIPTIF
ROL030010006F	RESSORT oléo F=0300N C=100mm tige Ø06 mm, filetée M6
ROL030015006F	RESSORT oléo F=0300N C=150mm tige Ø06 mm, filetée M6
ROL030020006F	RESSORT oléo F=0300N C=200mm tige Ø06 mm, filetée M6
REFERENCE	DESCRIPTIF
ROL040020006F	RESSORT oléo F=0400N C=200mm tige Ø06 mm, filetée M6
REFERENCE	DESCRIPTIF
ROL040025008F	RESSORT oléo F=0400N C=250mm tige Ø08 mm, filetée M6
ROL040025008F	RESSORT oléo F=0400N C=250mm tige Ø08 mm, filetée M6
REFERENCE	DESCRIPTIF
ROL050020008F	RESSORT oléo F=0500N C=200mm tige Ø08 mm, filetée M6
ROL050025008F	RESSORT oléo F=0500N C=250mm tige Ø08 mm, filetée M6
ROL050030008F	RESSORT oléo F=0500N C=300mm tige Ø08 mm, filetée M6
REFERENCE	DESCRIPTIF
ROL060020008F	RESSORT oléo F=0600N C=200mm tige Ø08 mm, filetée M6
ROL060025008F	RESSORT oléo F=0600N C=250mm tige Ø08 mm, filetée M6
ROL060030008F	RESSORT oléo F=0600N C=300mm tige Ø08 mm, filetée M6

RESSORTS OLEOPNEUMATIQUES FILETEES



Dimensions générales		Dimensions générales			
ØA	6	ØA	8	10	14
C	20 à 200	C	60 à 300	100 à 500	100 à 500
Force	50 à 450	Force	75 à 800	100 à 1200	200 à 2500
ØB	15	ØB	18	21	28
ØF	M6	ØF	M6	M8	M8
D	75 à 435	D	165 à 645	255 à 1055	255 à 1055

REFERENCE	DESCRIPTIF
ROL070010008F	RESSORT oléo F=0700N C=100mm tige Ø08 mm, filetée M6
ROL070020008F	RESSORT oléo F=0700N C=200mm tige Ø08 mm, filetée M6
ROL070025008F	RESSORT oléo F=0700N C=250mm tige Ø08 mm, filetée M6
ROL070030008F	RESSORT oléo F=0700N C=300mm tige Ø08 mm, filetée M6
REFERENCE	DESCRIPTIF
ROL070040010F	RESSORT oléo F=0700N C=400mm tige Ø10 mm, filetée M8
ROL070045010F	RESSORT oléo F=0700N C=450mm tige Ø10 mm, filetée M8
REFERENCE	DESCRIPTIF
ROL080020010F	RESSORT oléo F=0800N C=200mm tige Ø10 mm, filetée M8
ROL080025010F	RESSORT oléo F=0800N C=250mm tige Ø10 mm, filetée M8
ROL080030010F	RESSORT oléo F=0800N C=300mm tige Ø10 mm, filetée M8
ROL080035010F	RESSORT oléo F=0800N C=350mm tige Ø10 mm, filetée M8
ROL080040010F	RESSORT oléo F=0800N C=400mm tige Ø10 mm, filetée M8
ROL080045010F	RESSORT oléo F=0800N C=450mm tige Ø10 mm, filetée M8

ACCESSOIRES POUR RESSORTS OLEOPNEUMATIQUES



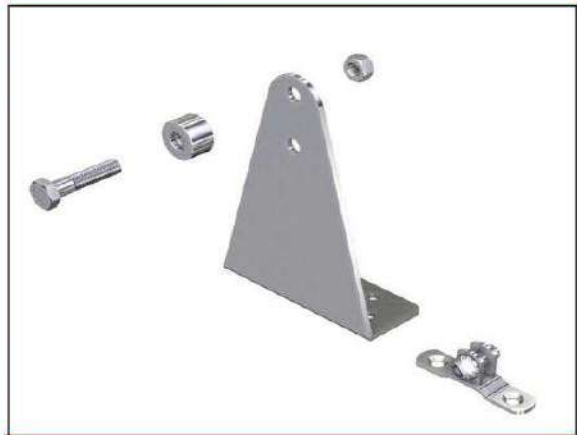
REFERENCE	DESCRIPTIF
CHA101	CHAPE pour ROL M6 e=3mm Oeil Ø6 en acier entraxe 16 mm
CHA105	CHAPE pour ROL M6 e=5mm Oeil Ø8 en acier entraxe 22 mm
CHA106	CHAPE pour ROL M6 e=5mm Oeil Ø8 en acier entraxe 28 mm
REFERENCE	DESCRIPTIF
CHA107	CHAPE pour ROL M8 e=5mm Oeil Ø6 en acier entraxe 22 mm
CHA108	CHAPE pour ROL M8 e=5mm Oeil Ø6
CHA109	CHAPE pour ROL M8 e=5mm Oeil Ø8
CHA110	CHAPE pour ROL M8 e=5mm Oeil Ø8 en acier entraxe 28 mm
REFERENCE	DESCRIPTIF
CHA132	CHAPE pour ROL M6 e=8mm Oeil Ø6 en acier entraxe 22 mm
REFERENCE	DESCRIPTIF
CHA151	CHAPE pour ROL M8 e=12mm Oeil Ø8 en acier entraxe 20 mm
REFERENCE	DESCRIPTIF
CHA171	CHAPE pour ROL M8 e=12mm Oeil Ø8 en ZAMAC entraxe 22 mm
CHA172	CHAPE pour ROL M8 e=12mm Oeil Ø10 en ZAMAC entraxe 22 mm

REFERENCE	DESCRIPTIF
CHA183	CHAPE pour ROL M8 e=18mm Ø10 Oeil Ø10 en ZAMAC entraxe 25 mm
CHA184	CHAPE pour ROL M8 e=18mm Ø8 Oeil Ø8 en ZAMAC entraxe 25 mm

ACCESSOIRES POUR RESSORTS OLEOPNEUMATIQUES



ACRO101

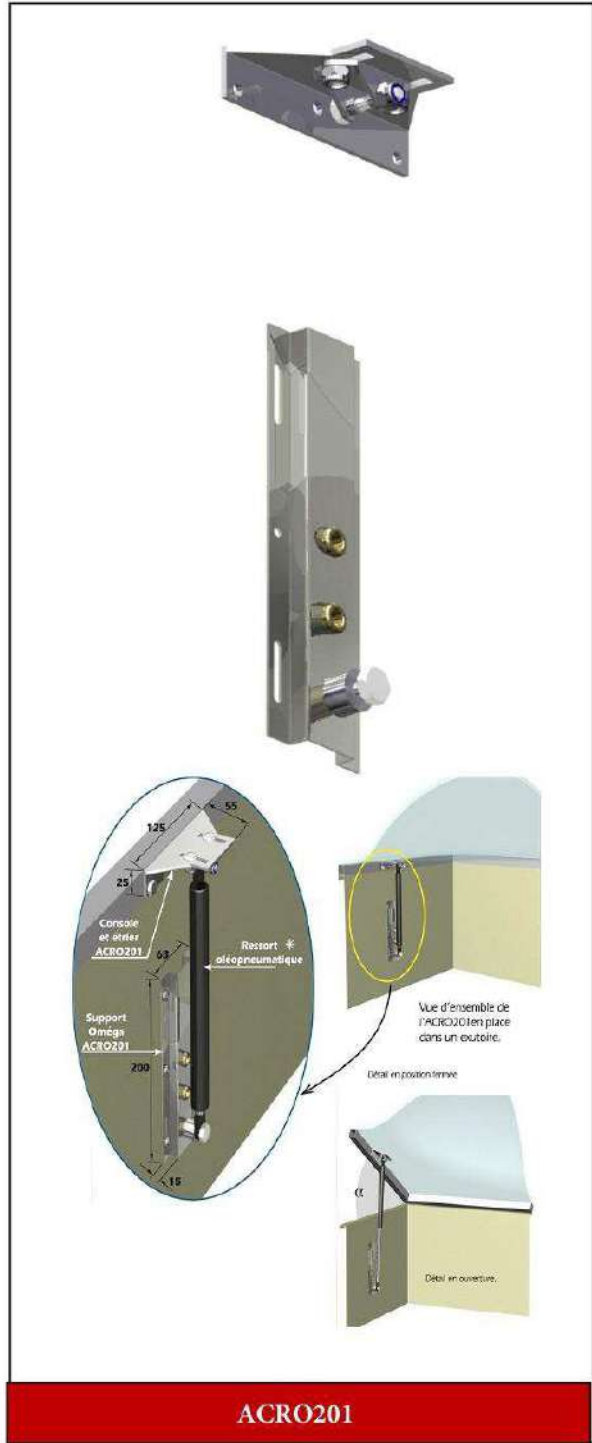
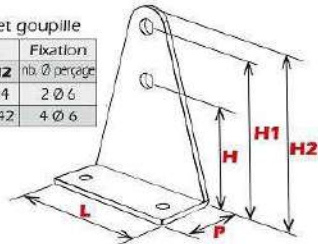


ACRO103



- 1- Vis H Ø8 x 35
- 2- Entretoise taraudée M8 Ø20
- 3- Equerre avec perçages en 30/10
- 4- Ecrou H Ø8
- 5- Etrier vertical avec axe et goupille

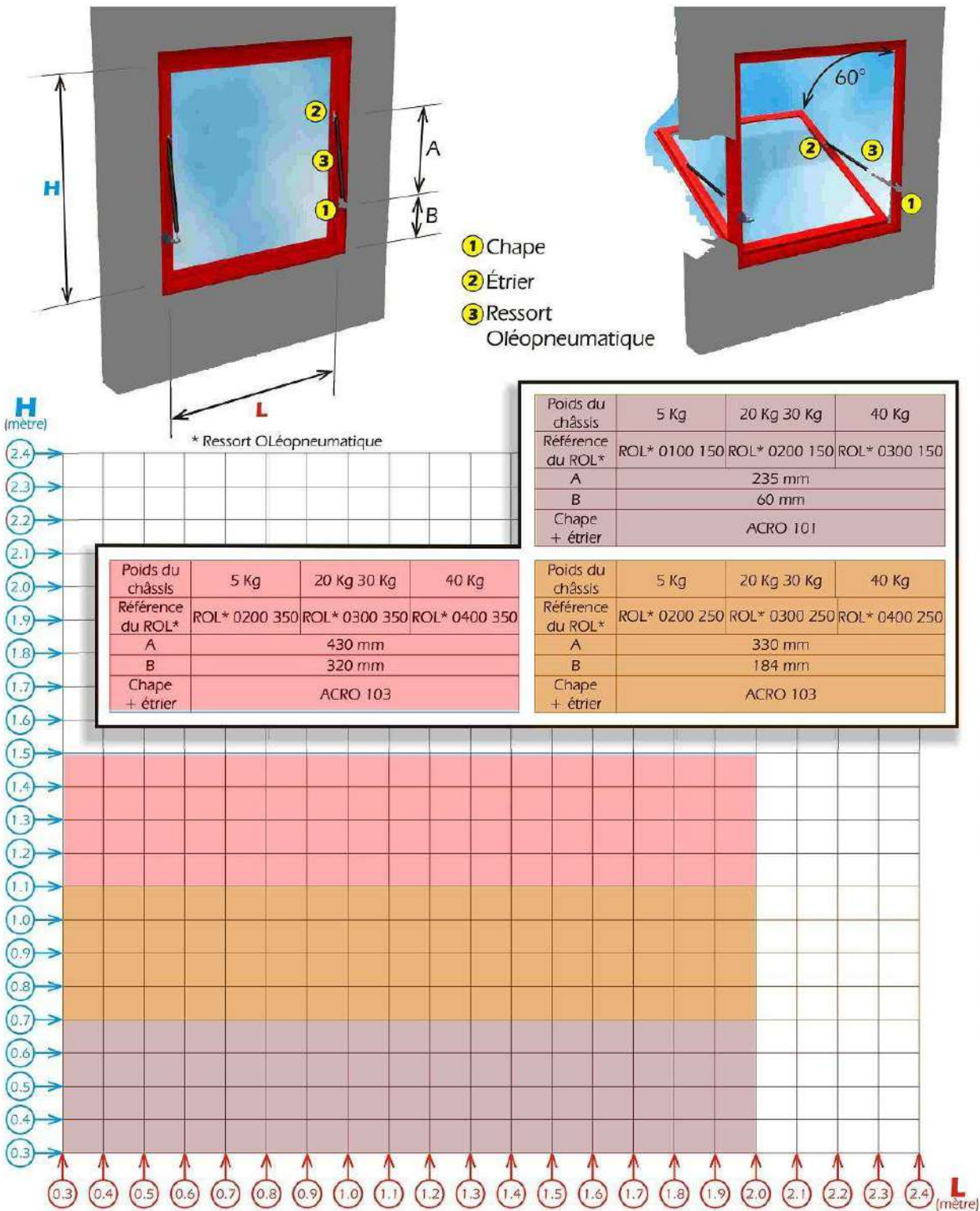
Produit	Dimensions Globales					Fixation nb. Ø perçage
	P	L	H	H1	H2	
ACRO101	30	70	56	85	94	2 Ø6
ACRO103	40	100	100	130	142	4 Ø6



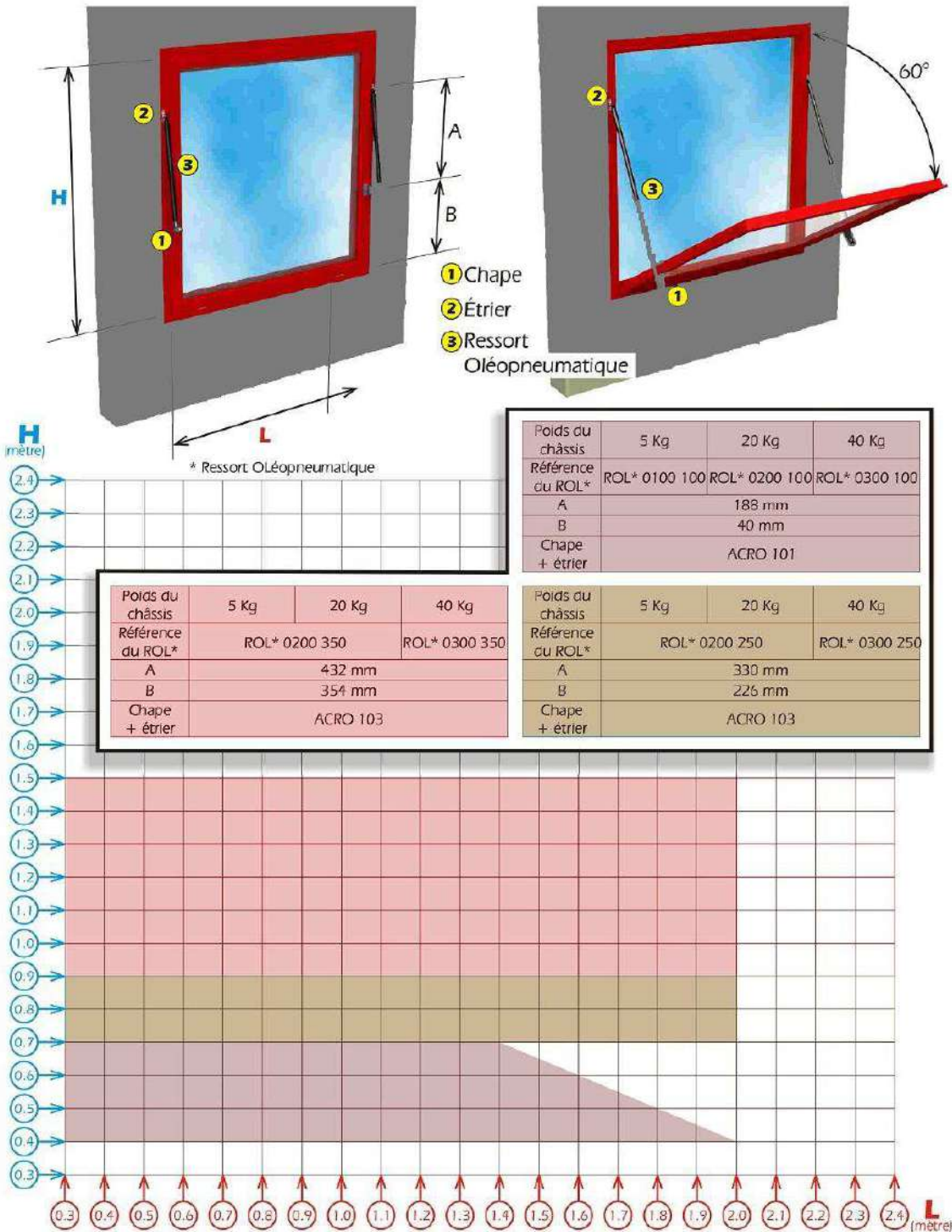
ACRO201

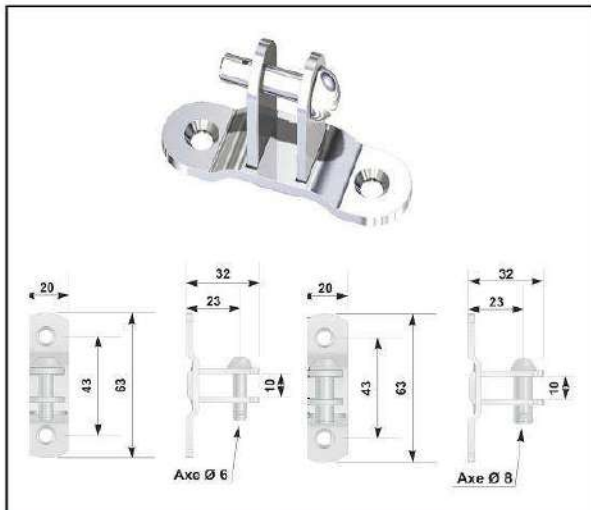
REFERENCE	DESCRIPTIF
ACRO101	KIT de fixation pour ROL sur CHASSIS avec console 70mm et etrier vertical Ø8
ACRO103	KIT de fixation pour ROL sur CHASSIS avec console 130mm et etrier vertical Ø8
ACRO201	KIT de fixation pour ROL sur EXUTOIRE avec axes Ø8 avec platine et etrier

Abaques Châssis Abattant Extérieur

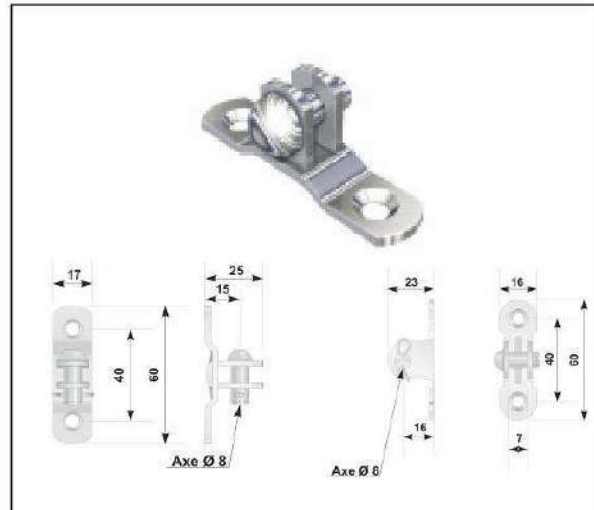


Abaques Châssis Abattant Intérieur





ERTH1620/ERTH1820

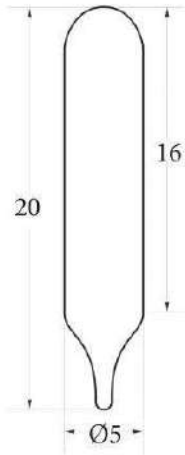


ERTV1821/ERV2821

REFERENCE	DESCRIPTIF
ETRH1620	ETRIER horizontal Ø 6 acier zingué avec chape de 10 acier zingué avec chape de 10x 22
ETRH1820	ETRIER horizontal long Ø 8 acier zingué avec chape de 10 acier zingué avec chape de 10x 22
ETRH1821	ETRIER horizontal court Ø 8 acier zingué avec chape de 06 acier zingué avec chape de 06x 22
ETRV2820	ETRIER vertical Ø 8 acier zingué avec chape de 10 acier zingué avec chape de 10x 22
ETRV2821	ETRIER vertical court Ø 8 acier zingué avec chape de 06 acier zingué avec chape de 06x 22

FUSIBLES

Ampoules alcool



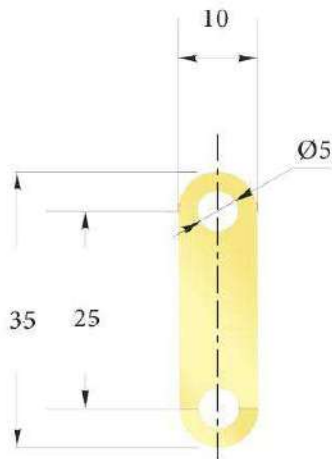
REFERENCE	DESCRIPTIF
AMP685	AMPOULE 68°C Ø 5 mm à alcool ROUGE
AMP935	AMPOULE 93°C Ø 5 mm à alcool VERTE
AMP1415	AMPOULE 141°C Ø 5 mm à alcool BLEU
AMP1825	AMPOULE 182°C Ø 5 mm alcool VIOLET

Autres Températures sur demande

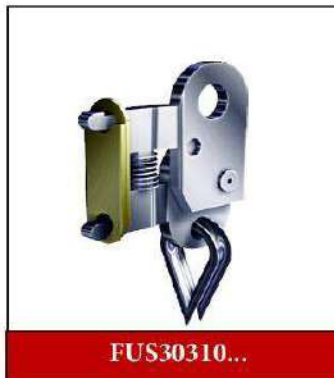


REFERENCE	DESCRIPTIF
DTM068	DECLENCHEUR mécanique 68°C sans accessoire de fixation
DTM068-01	DECLENCHEUR mécanique 68°C avec cosse cœur
DTM068-02	DECLENCHEUR mécanique 68°C avec cosse cœur et serre-cable
DTM093	DECLENCHEUR mécanique 93°C sans accessoire de fixation
DTM093-01	DECLENCHEUR mécanique 93°C avec cosse cœur
DTM093-02	DECLENCHEUR mécanique 93°C avec cosse cœur et serre-cable
DTM141	DECLENCHEUR mécanique 141°C sans accessoire de fixation
DTM141-01	DECLENCHEUR mécanique 141°C avec cosse cœur
DTM141-02	DECLENCHEUR mécanique 141°C avec cosse cœur et serre-cable

Alliages Eutectiques

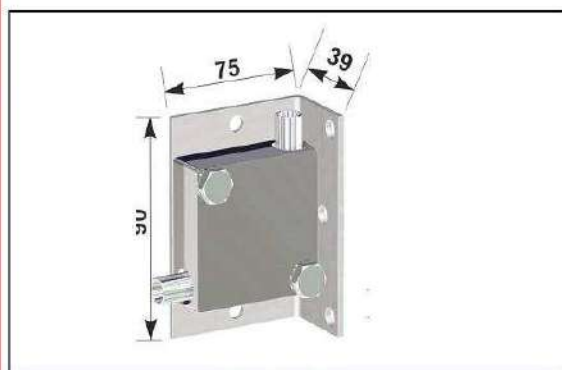


REFERENCE	DESCRIPTIF
FUS2070	FUSIBLE plat 70°C en laiton à alliage eutectique
FUS2091	FUSIBLE plat 91°C en laiton à alliage eutectique



REFERENCE	DESCRIPTIF
FUD3030070	Fusible démultiplié à 70°C à alliage eutectique
FUD3031070	Fusible démultiplié à 70°C à alliage eutectique+cosse coeur
FUD3030091	Fusible démultiplié à 91°C à alliage eutectique
FUD3031091	Fusible démultiplié à 91°C à alliage eutectique+cosse coeur
FUD3030145	Fusible démultiplié à 145°C à alliage eutectique
FUD3031145	Fusible démultiplié à 145°C à alliage eutectique+cosse coeur
RF3031070	Recepteur à fusible 70° à alliage eutectique avec cosse coeur
RF3031091	Recepteur à fusible 91° à alliage eutectique avec cosse coeur

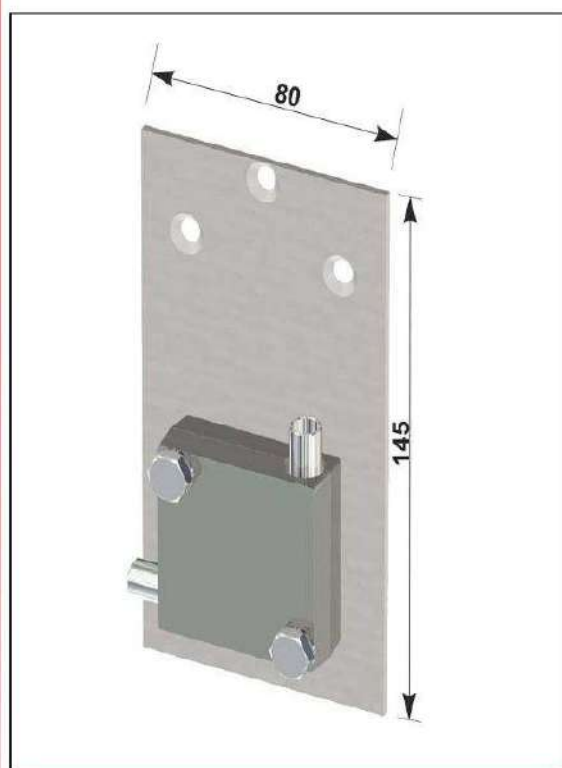
POULIES POUR ASSERVISSEMENTS MECANIQUE



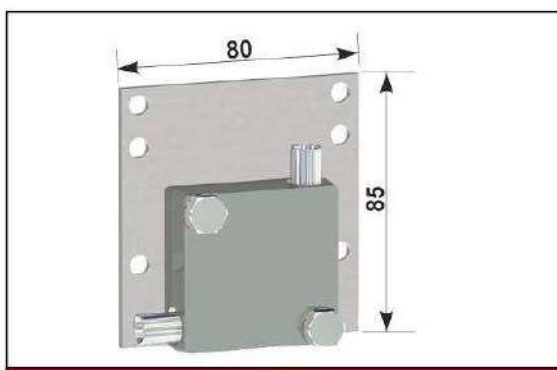
POU4006A



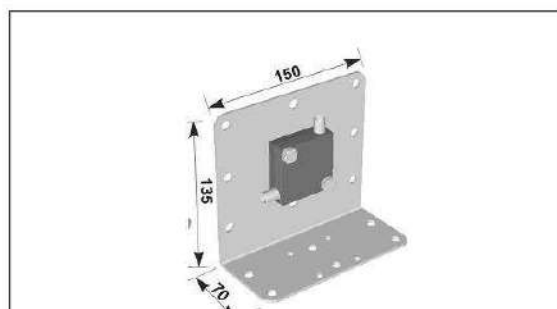
POU4006C



POU4006E



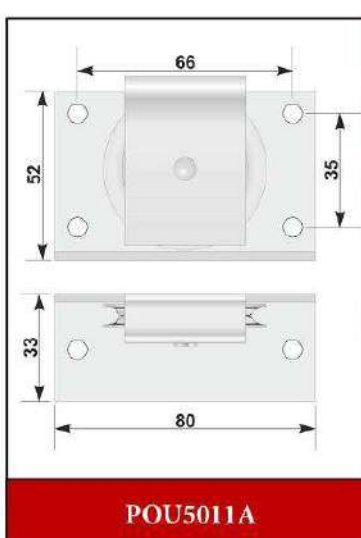
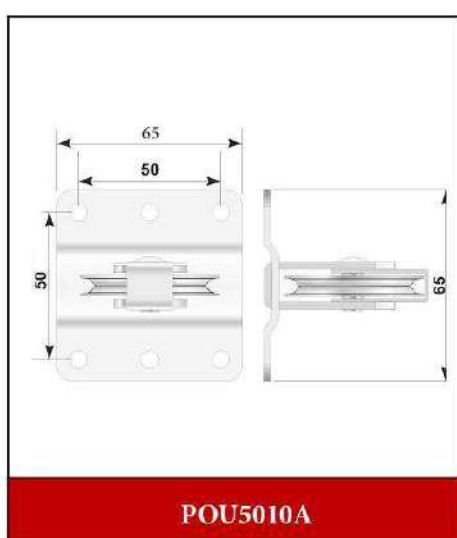
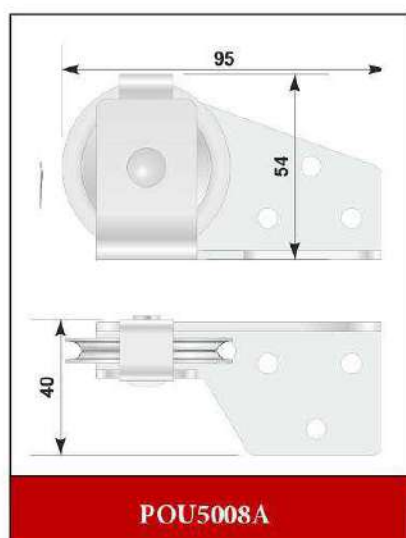
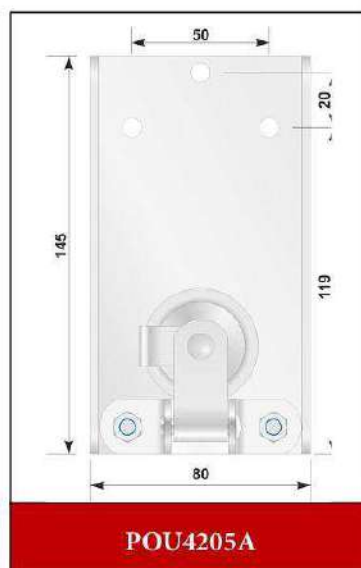
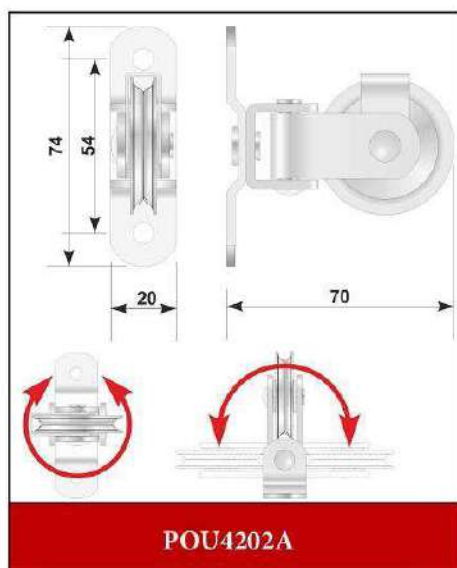
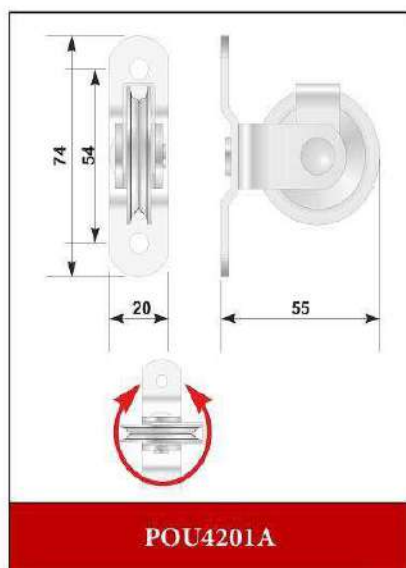
POU4006D



POU4006F

REFERENCE	DESCRIPTIF
POU4006A	POULIE sous carter avec platine équerre avec roulette Ø 40 mm
POU4006C	POULIE sous carter avec platine plate 80x54 roulette Ø 40 mm
POU4006D	POULIE sous carter avec platine plate 80x85 roulette Ø 40 mm
POU4006E	POULIE sous carter avec platine plate 80x145 roulette Ø 40 mm
POU4006F	POULIE sous carter avec platine équerre large avec roulette Ø 40 mm, carter en 70x137x150

POULIES POUR ASSERVISSEMENTS MECANIQUE



REFERENCE	DESCRIPTIF
POU4201A	POULIE fixe de renvoi Ø42 mm acier zingué fixation parallèle ou perpendiculaire à la poulie
POU4202A	POULIE articulée de renvoi Ø42 mm acier zingué fixation parallèle ou perpendiculaire à la poulie
POU4205A	POULIE articulée de renvoi Ø42 mm acier zingué avec platine 145 mm
POU5008A	POULIE fixe déportée Ø50 mm acier zingué fixation parallèle ou perpendiculaire à la poulie
POU5010A	POULIE fixe de renvoi Ø50 mm acier zingué avec embase carrée 6 perçages pour fixation
POU5011A	POULIE fixe de renvoi Ø50 mm acier zingué fixation parallèle ou perpendiculaire à la poulie

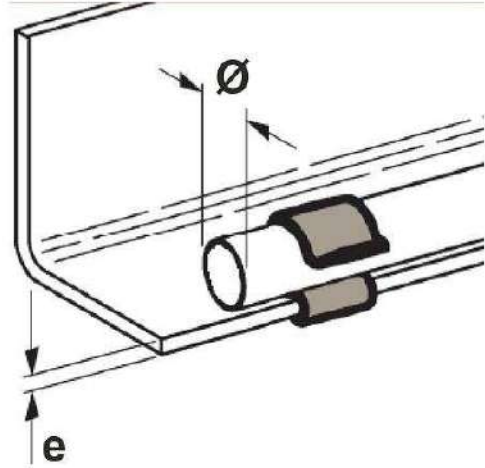
ACCESSOIRES ASSERVISSEMENTS MECANIQUE



AGRA604M100
AGRA612M100



AGRA607M100
AGRA807M100



Pour fixation tube sur IPN

REFERENCE	DESCRIPTIF
AGRA604M100	AGRAFE 6x100 pour support e=2 à 4 mm pour tube cuivre Ø6
AGRA607M100	AGRAFE 6x100 pour support e=4 à 7 mm pour tube cuivre Ø6
AGRA612M100	AGRAFE 6x100 pour support e=8 à 12 mm pour tube cuivre Ø6
AGRA807M100	AGRAFE 8x100 pour support e=4 à 7 mm pour tube Ø8



SC1002



SC1003



SC1051



SC1101



SC1102

REFERENCE	DESCRIPTIF
SC1002	SERRE câble rond avec 2 points de serrage perçage Ø 5.6 avec vis tête H
SC1003	SERRE câble rond avec 2 points de serrage perçage Ø 5.6 avec vis sans tête
SC1051	SERRE câble hexagonal avec 1 points de serrage longueur 15 mm, perçage Ø 5 avec vis tete H
SC1101	SERRE câble étrier Ø 5.5 perçage Ø 4 avec 2 vis de serrage
SC1102	SERRE câble étrier Ø 6.5 avec 2 vis de serrage

ACCESSOIRES ASSERVISSEMENTS MECANIQUE



CABB2024/CABT124/CABT224

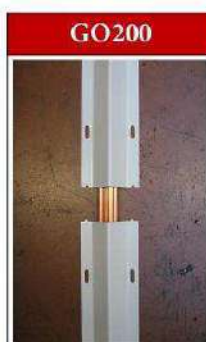
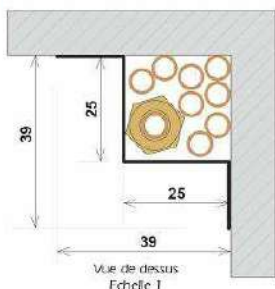


COL6M100/COL8M100/COL10M100

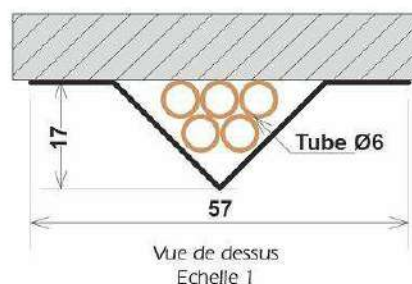
REFERENCE	DESCRIPTIF
CABB2024	CABLE 2,4 fils galva par 20 m multi-torons 7x7 galva
CABT124	CABLE ACIER galvanisé Ø 2.4 en touret de 100 m multi-torons 7x7
CABT224	CABLE ACIER galvanisé Ø 2.4 en touret de 200 m multi-torons 7x7
COL6M100	COLLIERS pour tube Ø6 par 100 pces
COL8M100	COLLIERS pour tube Ø8 par 100 pces
COL10M100	COLLIERS pour tube Ø10 par 100 pces



GA200



GO200



REFERENCE	DESCRIPTIF
GA200	GOULOTTE métallique d'angle acier pré-laqué RAL9010 longueur 1.5 m avec tétons de positionnement
GO200	GOULOTTE métallique plane acier pré-laqué RAL9010 longueur 1.5 m avec tétons de positionnement



TAT...

REFERENCE	DESCRIPTIF
TAT0508	TUBE ACIER Ø 8 L= 50 cm avec tulipe sur 10 mm à une extrémité permettant l'assemblage de deux tubes
TAT1008	TUBE ACIER Ø 8 L= 1 m avec tulipe sur 10 mm à une extrémité permettant l'assemblage de deux tubes
TAT2508	TUBE ACIER Ø 8 L= 2,5 m avec tulipe sur 10 mm à une extrémité permettant l'assemblage de deux tubes





Conditions Générales de Ventes



I - GÉNÉRALITÉS

1. Toutes nos ventes sont régies par les présentes conditions générales de vente.
2. Les commandes adressées par mail, télécopies et téléphoniques ne sont acceptées que sous la responsabilité du client. Toutes déclarations faites par des représentants ou des membres de notre personnel doivent être confirmées par écrit.
3. Toutes nos illustrations sont non-contractuelles.

II - OFFRE, PRIX et FACTURATION

1. Nos offres de fournitures s'entendent toujours pour marchandises disponibles sauf vente ; nos devis sont sans engagement.
2. Nos prix s'entendent, sauf conventions particulières, au départ de nos magasins, emballage non compris.
3. Nos prix sont ceux en vigueur au jour de la commande. Toutefois, nous nous réservons le droit de répercuter intégralement toute variation à la hausse ou à la baisse du prix de nos matériels, que nous pourrions subir de la part de nos fournisseurs entre la date de la commande et celle de la livraison.
4. Petites commandes et livraisons au comptoir : en ce qui concerne les petites commandes et livraisons au comptoir, nous nous réservons le droit de demander un supplément pour frais de gestion exceptionnellement élevés. Le taux d'une telle majoration vous sera communiqué le cas échéant par une circulaire séparée.
5. Toute passation d'ordre ou/et de commande équivaut à acceptation intégrale de nos présentes conditions générales de ventes et en particulier de l'article IX ci-après, sans que pour cela une démarche ou confirmation écrite particulière soit nécessaire.
6. Le seuil minimum de facturation est de 50 €. Hors-taxes et hors port. Les produits sont fournis aux tarifs en vigueur figurant sur le site internet, lors de l'enregistrement de la commande par le vendeur. Les prix sont exprimés en Euros, HT et TTC. Les tarifs tiennent compte d'éventuelles réductions qui seraient consenties par le vendeur sur le site internet.

Ces tarifs sont fermes et non révisables pendant leur période de validité, telle qu'indiqué sur le site internet, le vendeur se réservant le droit, hors cette période de validité, de modifier les prix à tout moment. Ils ne comprennent pas les frais de traitement, d'expédition, de transport et de livraison, qui sont facturés en supplément, dans les conditions indiquées sur le site internet et calculés préalablement à la passation de la commande. Le paiement demandé au client correspond au montant total de l'achat, y compris ces frais.

7. Le vendeur se réserve le droit d'organiser des ventes avec prime, telles que cadeaux de « bienvenue » ou de « fidélité ». Les critères d'attribution de ces primes et cadeaux sont diffusés au début de chaque campagne.

8. Des remises peuvent également être accordées pour des acheteurs professionnels sous réserve que leur code APE corresponde bien à la liste des codes APE sélectionnés sur le site pour les produits commercialisés. L'acheteur est informé d'un contrôle automatique de son identification par l'organisme du vendeur chargé de la surveillance du crédit.

la charge du client.

III - COMMANDE

3.1 Rubrique « Mon espace perso »

3.1.1 - Création du compte « Mon espace perso »

Pour effectuer des achats sur le site, le client doit, au préalable, s'identifier si celui-ci a déjà créé un compte dans « Mon espace perso » ou, le cas échéant, procéder à la création d'un compte client. Celui-ci doit être créé exclusivement sur le site :

Soit avant tout achat en cliquant sur le lien « Mon espace perso » qui figure en haut des pages du site ;

Soit via la barre de navigation en bas de page ;

Soit en cours de commande, après validation du panier et au moment de l'identification Client.

Pour créer son compte, le client doit renseigner, d'une part, son adresse électronique et un mot de passe, qui doit être confirmé le jour même de la création du compte. Ces éléments sont confidentiels. Le client sera seul responsable des conséquences de l'utilisation de son compte, et ce jusqu'à la désactivation de celui-ci.

D'autre part, des renseignements seront demandés au client pour poursuivre son inscription (civilité, prénom, nom, date de naissance, adresse électronique, adresse exacte de livraison, code postal, ainsi que le numéro de téléphone). Le client s'engage à fournir des informations véritables et sincères et à informer le vendeur de tout changement les concernant. Un récapitulatif des informations fournies est présenté au client et un courrier électronique reprenant les informations lui est envoyé.

Ces informations sont nécessaires à la gestion des commandes et à la relation commerciale entre le vendeur et le client. En conséquence, le défaut de fourniture des informations sollicitées équivaut à renoncer à la création d'un compte.

Le vendeur ne saurait être tenu pour responsable d'éventuelles erreurs de saisie et des conséquences qui en découleraient tel qu'un retard et/ou une erreur de livraison. Dans ce contexte, tous les frais engagés pour la réexpédition de la commande seront entièrement à la charge du client.

3.1.2 - Utilisation du compte « Mon espace perso »

Le client a la possibilité de consulter le détail de sa commande en cours et de la suivre sur le site, dans la rubrique « Mon espace perso ».

L'historique des commandes et factures entre le vendeur et le client est consultable à tout moment sur le site dans la rubrique « Mon espace perso ». Le client aura accès à son historique d'achat qui sera conservé sur le site pendant une durée minimale de 6 mois.

Lorsque le contrat est conclu par voie électronique et qu'il porte sur une somme égale ou supérieure à 120 €, le vendeur assure la conservation de l'écrit du contrat pendant un délai de 10 ans à compter de sa conclusion lorsque la livraison est immédiate ou à compter de la date de livraison lorsque celle-ci n'est pas immédiate. Le vendeur en garantit l'accès à tout moment au client si celui-ci en fait la demande, par écrit.

3.1.3 Désactivation du compte « Mon espace perso »

En cas de non-respect des conditions générales de vente par le client, le vendeur se réserve la faculté de désactiver, de plein droit et sans indemnité, le compte du client sans avoir à respecter de préavis, après l'envoi d'un courrier électronique ou d'une lettre recommandée avec avis de réception, restée sans effet pendant plus de 30 jours.

Néanmoins, il est précisé que dans le cas d'un manquement ou d'une faute grave et significatif (ve) de la part d'un client, la désactivation du compte se fera de plein droit, sans préavis, sans formalité et sans indemnité.

Le client qui souhaite désactiver son compte le fera savoir au vendeur par courrier électronique ou lettre recommandée avec avis de réception adressée au service client. Le vendeur s'engage à désactiver le compte dans un délai maximum de 7 jours à compter de la réception du courrier électronique ou de la lettre recommandée avec avis de réception.

IV - LIVRAISON

1. Nous nous efforçons de respecter les délais de livraison dans toute la mesure du possible ; toutefois les délais sont communiqués sans engagement. En aucun cas, un retard de livraison ne peut donner lieu à indemnité ou entraîner une annulation totale ou partielle de la commande.

2. Nos obligations de livraison sont suspendues de plein droit et sans formalité et notre responsabilité entièrement dérogée en cas d'événements tels que : arrêt de travail quelconque, lock-out, fait accidentel, incendie, inondation, bris ou accident de machine, dans nos installations ou chez nos fournisseurs, guerre, émeute, réquisition, fait de prince, réduction autoritaire des importations, défaut ou difficultés d'approvisionnement ou retard dans les transports, ainsi qu'en cas de survenance de toutes circonstances indépendantes de notre volonté et de celle de nos fournisseurs intervenant après la conclusion du contrat en empêchant l'exécution dans des conditions normales.

3. Nos obligations de livraisons sont également suspendues de plein droit en cas de retard et ou de non-paiement de nos factures.

V - EXPÉDITIONS

1. La livraison est dans tous les cas réputée effectuée de nos magasins. En conséquence, le choix du transporteur étant considéré fait pour le compte du client expédition franco ou contre remboursement comprises, toutes les expéditions sans exception sont faites aux risques et périls du destinataire.

2. Nos emballages étant toujours exécutés avec le plus grand soin, nous n'acceptons aucune responsabilité pour avarie ou casse pendant le transport.

3. L'attention du destinataire est attirée sur la nécessité de prendre le cas échéant toutes réserves contre le transporteur et ce dans les délais imposés par l'article 105 du Code du Commerce.

4. La vente ne sera considérée comme définitive qu'après l'envoi à l'acheteur de la confirmation de l'acceptation de la commande par le vendeur par courrier électronique, et après encaissement par celui-ci de l'intégralité du prix. Il appartient au client de vérifier l'exactitude de la commande et de signaler immédiatement toute erreur.

5. L'expédition ne peut intervenir qu'après complet paiement du prix.

VI - RÉCLAMATIONS et RETOURS

1. Toutes réclamations, pour livraison incomplète, non conforme ou pour défaut perceptible, doivent nous être adressées par écrit immédiatement après réception de la marchandise ou au plus tard dans les huit jours qui suivent. Les réclamations pour toute autre cause ne sont admises que dans les délais fixés à l'article VII ci-dessous et, dans lesdits délais, doivent nous être communiquées immédiatement après leur constatation.

2. Toutes réclamations faites dans le délai ci-dessus ne nous obligent qu'à un complément de fourniture ou à l'application de la clause de garantie ci-dessous, selon le cas. Cette obligation est exclusive de toute autre responsabilité ou obligation de notre part, notamment à raison des dommages directs ou indirects qui pourraient résulter pour l'acheteur ou pour les tiers du vice des produits ou d'une livraison incomplète ou non conforme.

3. Les retours de marchandises ne sont acceptés qu'après accord préalable de notre société. Les marchandises retournées ne doivent avoir été ni démontées, ni installées, ni utilisées.

4. Le montant des reprises est égal au prix d'achat du client, avec un abattement de 15%.

VII - GARANTIE

1. Tous nos produits sont garantis contre tout vice de fabrication ou défaut de matière première. Les modifications apportées à la conception ou à la fabrication d'un produit avant sa livraison ne donnent droit à aucune réclamation.

2. La durée de garantie est celle définie dans le certificat de garantie remis avec chaque appareil vendu, à défaut : 1 an. Pour les produits destinés à l'équipement de première monte, la durée de garantie commence à la date de première installation ou mise en service du matériel équipé ou au plus tard six mois après l'expédition à notre acheteur.

3. La garantie est expressément limitée au remplacement gratuit ou à la réparation des pièces défectueuses rendues franco à notre adresse. Les frais de main-d'œuvre pour le démontage et le remontage des appareils sur les bâtiments ou autres matériels ou ensembles, et le cas échéant, les frais de voyage d'un monteur de notre maison sont à la charge du client.

4. La clause de garantie ne couvre pas les détériorations provenant d'une usure normale, d'un manque d'entretien, d'un montage défectueux ou réalisé dans un environnement corrosif, d'une utilisation anormale ou d'une modification sur le produit lui-même. En aucun cas, la garantie ne pourra s'exercer au-delà du remplacement de la marchandise défectueuse, toute indemnité étant exclue.

5. Le droit à la garantie cesse s'il est fait usage de pièces de rechange étrangères à notre fabrication.

6. Nous déclinons toute responsabilité quant aux difficultés résultant des dispositions relatives à la protection juridique de la propriété industrielle qui pourraient se présenter à l'étranger au cours de la revente ou de l'utilisation de nos produits ou des marchandises vendues par nous.

7. Les ventes réalisées dans la rubrique « Les bonnes affaires » portent notamment sur des produits de fin de série, des invendus, des retours clients, des produits de deuxième main...

Ces produits sont régis par les dispositions suivantes :

Le vendeur est dispensé de l'obligation de sécurité résultant de l'article L 221-1-1 du Code de la consommation, dès lors que le produit d'occasion nécessite une réparation ou une remise en état préalablement à son utilisation. Le vendeur a simplement l'obligation d'informer l'acheteur de la nécessité de cette remise en état.

Aucune garantie contractuelle n'est accordée sur ces produits, le vendeur n'étant tenu que d'une garantie de conformité et d'une garantie contre les vices cachés.

VIII - EXPORTATION

1. Les marchandises livrées par nous ne pourront être réexpédiées en l'état d'origine, dans un territoire autre que celui pour lequel elles ont été commandées qu'avec notre accord écrit, sauf en ce qui concerne les états de l'Union Européenne.

2. En cas de non-observation de la clause ci-dessus, nous nous réservons le droit, outre de demander des dommages et intérêts, d'annuler toutes les commandes en cours.

X - RÉSERVE de PROPRIÉTÉ Réserve de propriété, loi n°80335 du 12 Mai 1980, J.O. du 13 Mai 1980.

1. Nous nous réservons la propriété des produits vendus jusqu'au paiement de l'intégralité du prix et de ses accessoires. Cependant, les risques de la chose ayant été transférés à l'acheteur dès l'expédition, il s'engage à les assurer et à signifier notre qualité de propriétaire à son assureur. Cette propriété subsiste même en cas de transformation des produits par l'acheteur. Nous accordons aux revendeurs et fabricants, à titre révocable, le droit de revendre nos produits par la voie commerciale normale. Ce droit cessera automatiquement d'exister en cas de non-paiement total ou partiel d'une échéance quelconque.

2. Dans le cas où nos produits seraient saisis, l'acheteur est dans l'obligation de nous en informer sans délai.

3. Nous sommes à tout moment en droit d'exiger le retour des marchandises qui nous appartiennent. Toutefois, si nous usons de ce droit, il n'y aura résolution de la vente que si nous le déclarons expressément, le tout sans préjudice de l'article XI-4, ci-dessous. X - CRÉDIT Nous nous réservons le droit d'octroyer un «crédit fournisseur» basé sur une étude strictement personnelle et confidentielle de nos clients. L'octroi de ce crédit fournisseur ne constitue pas un droit mais est à considérer comme une simple facilité que notre société se réserve le droit de modifier, sans explications, moyennant un préavis d'un mois adressé par simple courrier ou télécopie.

X - CRÉDIT

Nous nous réservons le droit d'octroyer un «crédit fournisseur» basé sur une étude strictement personnelle et confidentielle de nos clients. L'octroi de ce crédit fournisseur ne constitue pas un droit mais est à considérer comme une simple facilité que notre société se réserve le droit de modifier, sans explications, moyennant un préavis d'un mois adressé par simple courrier ou télécopie.

XI - PAIEMENT

Nos factures sont payables à notre siège social, comptant et sans escompte.

Le prix est payable comptant, en totalité au jour de la passation de la commande, par voie de paiement sécurisé, selon les modalités suivantes, si disponibles:

Par cartes bancaires : Visa, MasterCard, American Express, autres cartes émanant d'une banque de premier rang ;

Par téléphone ;

Par Paypal ;

Par cartes privatives ;

Par chèque bancaire, pour toute commande inférieure ou égale à 1 000 € ;

Par virements.

En cas paiement par chèque bancaire, celui-ci doit être émis par une banque domiciliée en France métropolitaine ou à Monaco. La mise à l'encaissement du chèque est réalisée à réception. Les données de paiement sont échangées en mode crypté grâce à un protocole spécifique.

2. Conformément aux lois en vigueur, tout retard de paiement donnera lieu, si bon nous semble et dès le jour de retard à :

Selon la loi 92-142 du 31.12.92 tout dépassement d'échéance sera suivi de pénalités de retard au taux mensuel d'une fois et demie le taux légal en vigueur.

L'application d'un indemnité forfaitaire pour frais de recouvrement d'un montant de 40 euros (directive européenne 2011/7 du 16 février 2011, loi 2012-387 du 22 mars 2012 décret 2012-1115 du 02 octobre 2012)

En revanche tout paiement anticipé par rapport aux conditions convenues et sous 10 jours, se verra bonifié d'un escompte de 1%.

3. Nous pouvons exiger que l'acheteur soit créancier envers nous d'une somme équivalente au prix de sa commande.

4. L'acceptation d'un paiement différé ou l'émission de lettres de change ne constitue pas une dérogation à cette clause, mais une simple facilité.

En cas de protêt d'un seul effet, ceux portant une date postérieure deviennent immédiatement exigibles.

5. Dans le cas où un paiement ne serait pas effectué à l'échéance ou une autre obligation de l'acheteur ne serait pas exécutée, les sommes non payées deviendraient exigibles, quelles que soient les conditions convenues antérieurement et nous pourrions en ce cas résoudre la vente, tout acompte versé nous restant acquis à titre d'indemnité, ce sans préjudice de tous dommages et intérêts. Sous réserve de tous nos droits, les intérêts des sommes impayées sont dus dès le lendemain, sans sommation, aux conditions déterminées dans le paragraphe 2 ci-avant.

6. En cas de changement dans la situation de l'acheteur et notamment en cas de décès, d'incapacité, de dissolution ou de modification de société, hypothèques de ses immeubles, de mise en nantissement de son fonds de commerce, nous nous réservons le droit, même après exécution partielle d'une commande, d'exiger des garanties ou d'annuler le solde des commandes transmises par l'acheteur considéré.

XII - CLAUSE PÉNALE

En cas d'action judiciaire en recouvrement de notre créance, nous nous réservons le droit de réclamer, devant la juridiction saisie, à titre de clause pénale, une somme égale à 10% du montant dû en principal (avec un minimum de 1000 €) pour tenir compte des honoraires et frais irrépétibles découlant de ladite action.

XIII - JURIDICTION

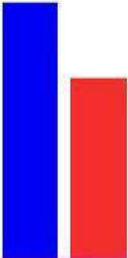
1. En cas de contestation, seul le Tribunal de Commerce de BOBIGNY sera compétent, même en cas d'appel en garantie ou de pluralité de défendeurs.

2. Les domiciliations d'effets et nos acceptations de règlement n'apportent ni novation, ni dérogation à cette attribution de juridiction.

3. Aucune clause contraire de l'acheteur ne peut déroger à cette clause attributive de juridiction, si elle n'est acceptée par nous expressément et par écrit.



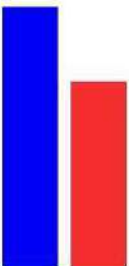
DUPUY EQUIPEMENTS



UN NOUVEAU REGARD SUR LE DESENFUMAGE



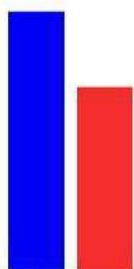
DUPUY EQUIPEMENTS



UN NOUVEAU REGARD SUR LE DESENFUMAGE



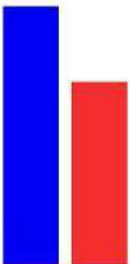
DUPUY EQUIPEMENTS



UN NOUVEAU REGARD SUR LE DESENFUMAGE

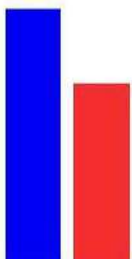


DUPUY EQUIPEMENTS



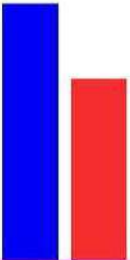
UN NOUVEAU REGARD SUR LE DESENFUMAGE





UN NOUVEAU REGARD SUR LE DESENFUMAGE





UN NOUVEAU REGARD SUR LE DESENFUMAGE



DUPUY EQUIPEMENTS

ZA Les Ajeux 72400 La Ferté Bernard
tél: 02.43.60.78.60 / fax: 02.43.93.41.94
@: clients@de72.fr

www.dupuy-equipements.com

