

MECANIQUE OS abattant EXTERIEUR

OUVERTURE SEULE PAR RESSORTS OLEOPNEUMATIQUES

Fiche technique
CE/NF020b

CFEX1MT . . V . R .

Description

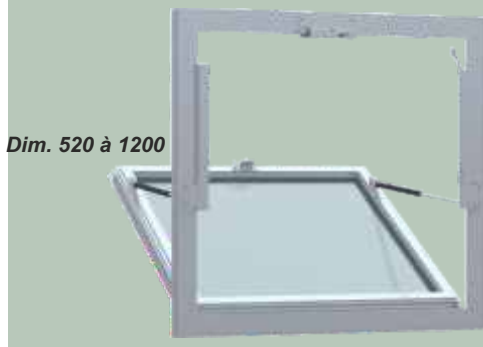
L'EXUFACE Mécanique ouverture seule, DENFC ouvrant de façade certifié CE et NF, a été conçu afin de s'intégrer parfaitement et de manière aisée dans tout type de façade. Ses différentes déclinaisons répondent totalement aux exigences réglementaires en vigueur. Facile à raccorder, l'EXUFACE Mécanique O.S est livré avec ses équipements montés en usine. Subtil, les différents types de verrous permettent de s'adapter à la nature de la ligne de commande. Technique, au delà de 1200mm de large, un deuxième verrou provoque un total plaquage de l'ouvrant sur le dormant assurant ainsi une parfaite étanchéité à l'eau et à l'air. Esthétique, l'EXUFACE est livré, avec des capotages peints dans l'harmonie du châssis masquant tout composant disgracieux. Performant, l'EXUFACE Mécanique O.S vous assure 10 000 cycles en aération et 1000 cycles en désenfumage !



EXUFACE

Types de système de verrouillage			
Réf.	Verrouillage	Déclenchement	Energie télécommande
M	Mécanique	Traction câble acier	Manuelle, course 15mm Déverrouillage manuel
24E 24R 48E 48R	Mécanique	Electrique	24 Vcc / 3.5W Emission 24 Vcc / 1.6W Rupture 48 Vcc / 3.5W Emission 48 Vcc / 1.6W Rupture Déverrouillage manuel
P	Mécanique	Pneumatique	3 bar mini Déverrouillage manuel

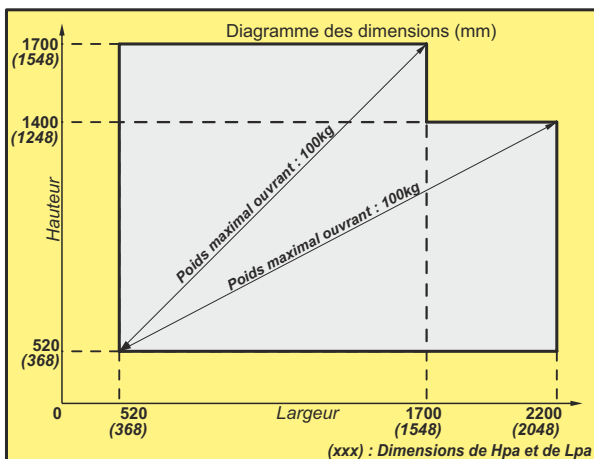
CE
1396
N° de certificat
1396 CPD 0063
Année
2012
Conforme à la norme
12101-2:2003



Spécifications

- Type : Type A (ouverture seule, fermeture manuelle)
 Type châssis : Abattant extérieur
 Délai et angle d'ouverture : Inférieur à 60s pour 60°
 Angle du plan d'appui : 0° par rapport à la verticale.
 Position de sécurité : Maintenu par poussée des ressorts oléopneumatiques
 Dispositif de commande : Télécommande électrique ou pneumatique ou manuelle
 Réarmement : Par action manuelle sur l'ouvrant
 Plage des dimensions : Voir tableau en bas de page
 Protection : Zinguage, laquage
 Couleurs : RAL9010 (blanc), RAL9006 (gris clair métallisé), autres coloris, sur demande
 Remplissage : Vitrage, polycarbonate, panneau sandwich de 14 à 37mm pour un poids d'ouvrant de 100kg max.

NF
www.marque-nf.com
NF537 - Dispositifs d'Evacuation Naturelle de Fumée et de Chaleur
Cette marque certifie : la conformité aux normes NF S 61-937-1 et NF S 61-937-7 les valeurs des caractéristiques annoncées dans cette fiche.
Organisme Certificateur
AFNOR Certification
11 Rue F. de Pressensé
93571 LA PLAINE
SAINT DENIS CEDEX



- Domaine de validité**
- Caractéristiques générales des Dispositifs Actionnés de Sécurité (DAS) :**
- Un D.A.S. ne doit pas délivrer d'ordre
 - Dispositifs permettant le contrôle des positions de sécurité et/ou d'attente du DAS
 - Energie de déblocage extérieure au DAS
 - Indépendance fonctionnelle de l'autocommande et de la télécommande
 - Non réarmement à distance si passage en position de sécurité par autocommande
 - Réarmement par télécommande que si l'énergie au réarmement précédent a été interrompue
- Caractéristiques générales des constituants :**
- Contrôle des positions du D.A.S.
 - Classe III pour les matériels électriques fonctionnant sous très basse tension de sécurité (TBTS)
 - Isolement des circuits électriques en TBTS et des circuits électriques des autres équipements
 - Indice de protection minimum IP 42
 - Présence du dispositif de connexion principal
 - Dispositif de connexion TBTS spécifique
 - Fonctionnement du dispositif d'arrêt de traction
 - Caractéristiques électriques minimales des contacts de position
 - Indépendance des circuits électriques de contrôle avec d'autres circuits
 - Pressions d'épreuve des matériels pneumatiques
- Caractéristiques de l'entrée de télécommande :**
- Caractéristiques de l'entrée de télécommande par câble acier
 - Caractéristiques de l'entrée de télécommande électrique
 - Caractéristiques de l'entrée de télécommande pneumatique
- Caractéristiques de l'entrée d'alimentation :**
- Caractéristiques de l'entrée d'alimentation électrique
 - Caractéristiques de l'entrée d'alimentation pneumatique

DUPUY EQUIPEMENTS

Les Ajeux - 72400 La Ferté Bernard - France
Tél. : +33 (0)2 43 60 78 60 - Fax : +33 (0)2 43 93 41 94
e-mail : clients@de72.fr



www.dupuy-equipements.com

Caractéristiques techniques

Matière : Aluminium, verre, acier, matériau de synthèse.
 Protection : Laquage, zingage.
 Précautions : Stockage et installation à l'abri des intempéries.

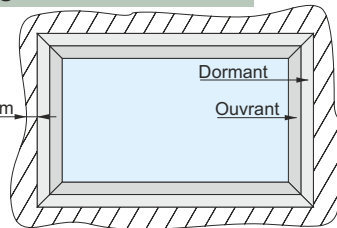
Sens d'ouverture	Plage des dimensions	
	Minimum	Maximum
Abattant Extérieur		

Options

- Contacts de positions ouverture / fermeture
- Profils d'adaptations tel que bavette, tapée, couvre-joint ...

Dimensionner le châssis

Aux dimensions générales de la réservation, enlever un minimum de 5mm sur la périphérie.



Ex. : pour une réservation de 900h x 1400, les cotes hors tout du châssis seront de 890h x 1390

Mise en place

- Lors de la pose,
- Procéder au **calage sur la périphérie, 2 cales par cotés.**
 - Veillez à vérifier l'**equerrage du dormant sur 2 angles opposés**
 - Respecter l'aplomb du dormant, **le défaut de verticalité doit être inférieur à 2mm au mètre.**
- La mise en oeuvre, les fixations et l'étanchéité sont à réaliser selon la norme NF DTU 36.5 en vigueur.
 Voir notice NCE012 fournie avec le produit.

Caractéristiques déclarées

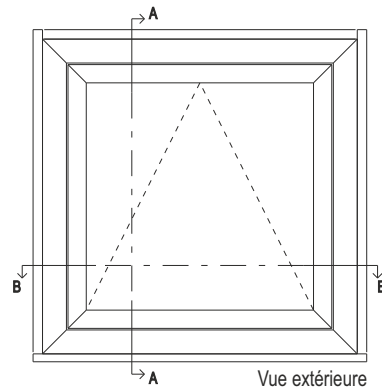
Surface utile d'ouverture "Aa"	: Selon dimensions (nous consulter)
Charge Eolienne "WL"	: 1500
Charge de neige "SL"	: Sans objet
Température ambiante basse "T"	: 00
Fiabilité "Re"	: 1 000 + 10 000 cycles aération
Résistance à la chaleur "B _{Wall} "	: 300
Réaction au feu	: A1
Temp. déclenchement thermique	: Sans objet
Type de mécanisme de DENFC	: Type A (ouverture seule)

Identification et marquage

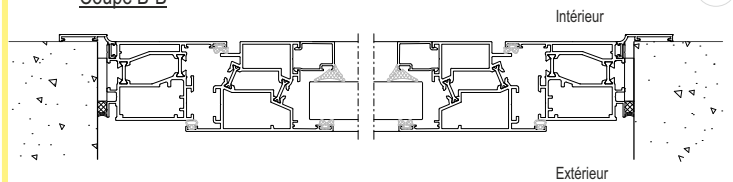
- E.ALIM : entrée d'alimentation
 E.TELE : entrée de télécommande
 E : émission
 R : rupture
 Hpa : hauteur passage d'air
 Lpa : largeur passage d'air

Coupe type

Principes de pose en maçonnerie

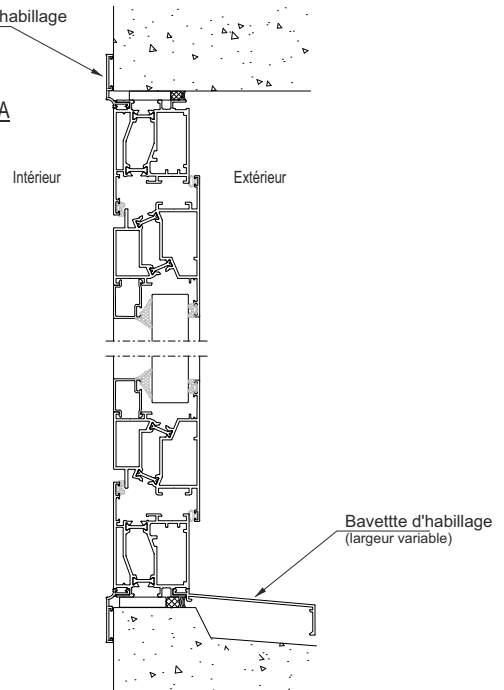


Coupe B-B



Couvre-joint d'habillage (largeur variable)

Coupe A-A



<p>DUPUY EQUIPEMENTS 72400 La Ferté Bernard ET191930</p>	<p>DENFC - EXUFACE Produit fabriqué en 2014 Energie : Intrinsicèque CFEX1MT . . V . R .</p>	<p>CE 1396 1396 CPD 0063 12101-22003</p>	<p>Aa= x.xx m², WL 1500 T (00), Re 1000 + 10000 B.300, A.1, type A N° série : XXXXXXXXXX</p>	<p>N° titulaire certification NF04 DENFC monté en façade hpa : xxxx mm lpa : xxxx mm E.ALIM : Energie intrinsicèque E.TELE : xxxxxxxxxxxxxxxxxxxxxxxx ou manuelle, course 15mm</p>	<p>NF537 - Dispositifs d'Evacuation Mur et de Chaleur Cette marque certifie la NF S 61133 P.1 valeurs des caractéristiques www.marque-nf.com</p>
---	--	--	--	--	--

