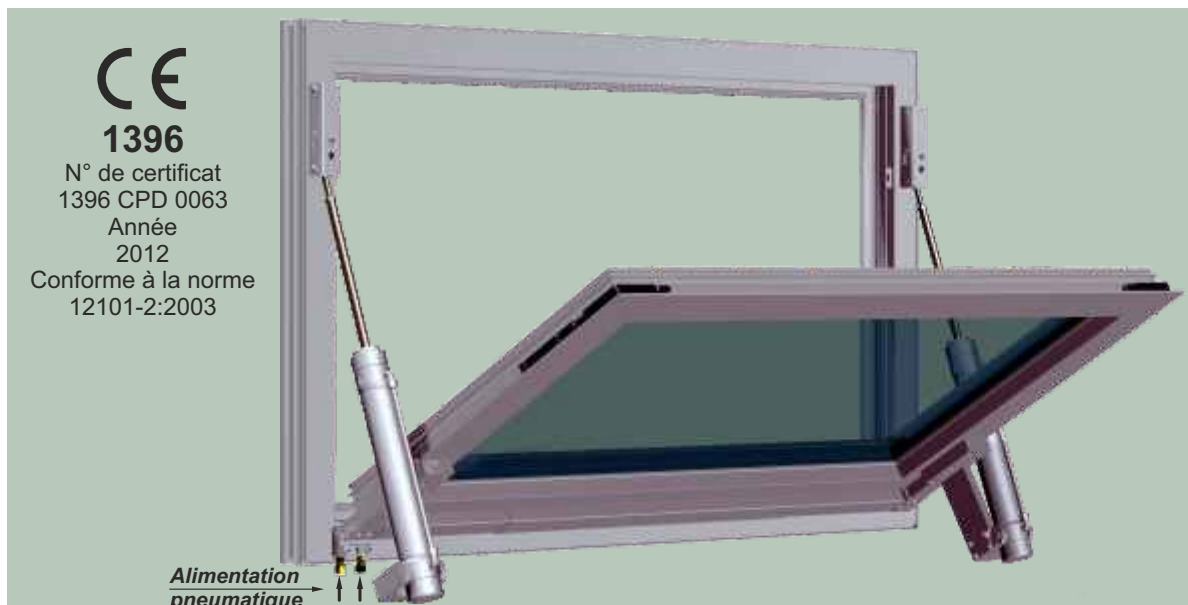
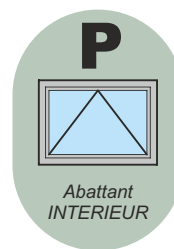


CFIN2PT . . V . R .

Description

L'EXUFACE Pneumatique ouverture fermeture, DENFC ouvrant de façade certifié CE et NF, a été conçu afin de s'intégrer parfaitement et de manière aisée dans tout type de façade. Ses différentes déclinaisons répondent totalement aux exigences réglementaires en vigueur. Facile à raccorder, l'EXUFACE Pneumatique est livré avec ses équipements montés en usine. Subtil, le coté de l'arrivée pneumatique est positionné en fonction de votre demande. Technique, des points de verrouillage installés en feuillure provoquent un total plaquage de l'ouvrant sur le dormant assurant ainsi une parfaite étanchéité à l'eau et à l'air. Esthétique, l'EXUFACE est livré, avec des capotages peints dans l'harmonie du châssis masquant tout composant disgracieux. Performant, manœuvré par nos coffrets mixtes CO²/aération, l'EXUFACE Pneumatique vous assure 10 000 cycles en aération et 1000 cycles en désenfumage !



CE

1396

N° de certificat
1396 CPD 0063

Année
2012

Conforme à la norme
12101-2:2003

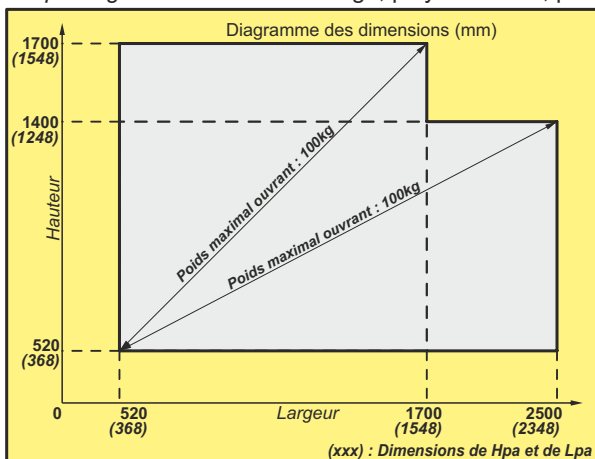
Alimentation
pneumatique

Spécifications

Type	: Type B (ouverture et fermeture)
Type châssis	: Abattant intérieur
Décali et angle d'ouverture	: Inférieur à 60s pour 60°
Angle du plan d'appui	: 0° par rapport à la verticale.
Position de sécurité	: Maintenue par blocage des vérins pneumatiques
Dispositif de commande	: Manuel ou télécommandé, par percussion de cartouches de CO ²
Réarmement	: Par percussion de cartouches de CO ²
Pression de service	: 6 bar
Consommation des vérins	: Voir tableau au dos
Plage des dimensions	: Voir tableau en bas de page
Protection	: Zinguage, laquage
Couleurs	: RAL9010 (blanc), RAL9006 (gris clair métallisé), autres coloris, sur demande
Remplissage	: Vitrage, polycarbonate, panneau sandwich de 14 à 37mm pour un poids d'ouvrant de 100kg max.



www.marque-nf.com
NF537 - Dispositifs d'Evacuation Naturelle
de Fumée et de Chaleur
Cette marque certifie :
la conformité aux normes
NF S 61-937-1 et NF S 61-937-7
les valeurs des caractéristiques
annoncées dans cette fiche.
Organisme Certifieur
AFNOR Certification
11 Rue F. de Pressensé
93571 LA PLAINE
SAINT DENIS CEDEX



Domaine de validité

Caractéristiques générales des Dispositifs Actionnés de Sécurité (DAS) :

- Un D.A.S. ne doit pas délivrer d'ordre
- Dispositifs permettant le contrôle des positions de sécurité et/ou d'attente du DAS
- Énergie de déblocage extérieure au DAS
- Indépendance fonctionnelle de l'autocommande et de la télécommande
- Non réarmement à distance si passage en position de sécurité par autocommande
- Réarmement par télécommande que si l'énergie au réarmement précédent a été interrompue

Caractéristiques générales des constituants :

- Contrôle des positions du D.A.S.
 - Classe III pour les matériels électriques fonctionnant sous très basse tension de sécurité (TBTS)
 - Isolement des circuits électriques en TBTS et des circuits électriques des autres équipements
 - Indice de protection minimum IP 42
 - Présence du dispositif de connexion principal
 - Dispositif de connexion TBTS spécifique
 - Fonctionnement du dispositif d'arrêt de traction
 - Caractéristiques électriques minimales des contacts de position
 - Indépendance des circuits électriques de contrôle avec d'autres circuits
 - Pressions d'épreuve des matériels pneumatiques
- ##### Caractéristiques de l'entrée de télécommande :
- Caractéristiques de l'entrée de télécommande par câble acier
 - Caractéristiques de l'entrée de télécommande électrique
 - Caractéristiques de l'entrée de télécommande pneumatique
- ##### Caractéristiques de l'entrée d'alimentation :
- Caractéristiques de l'entrée d'alimentation électrique
 - Caractéristiques de l'entrée d'alimentation pneumatique

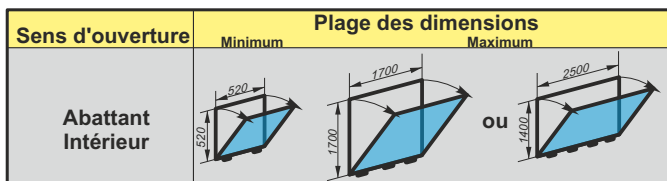


Caractéristiques techniques

Matière : Aluminium, verre, acier, matériau de synthèse.
Protection : Laquage, zingage.
Précautions : Stockage et installation à l'abri des intempéries.

Consommation de CO ² du châssis selon la hauteur			
Type châssis	Hauteur (mm)	Course (mm)	Quantité de CO ² (g)
Abattant INTERIEUR	520 à 719	150	8
	720 à 959	200	10
	960 à 1189	300	15
	1190 à 1439	400	20
	1440 à 1700	500	25

Les quantités de CO² s'entendent hors réseau d'asservissement pour une pression de service de 6 bar.

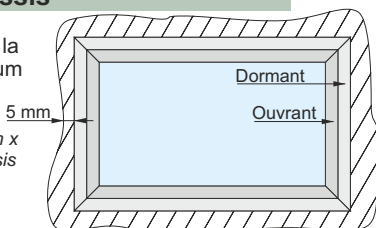


Options

- Contacts de positions ouverture / fermeture
- Profils d'adaptations tel que bavette, tapée, couvre-joint ...

Dimensionner le châssis

Aux dimensions générales de la réservation, enlever un minimum de 5mm sur la périphérie.



Ex. : pour une réservation de 900h x 1400, les cotes hors tout du châssis seront de 890h x 1390

Mise en place

- Lors de la pose,
- Procéder au **calage sur la périphérie, 2 cales par cotés.**
 - Veillez à vérifier l'**equerrage du dormant sur 2 angles opposés**
 - Respecter l'aplomb du dormant, **le défaut de verticalité doit être inférieur à 2mm au mètre.**

La mise en oeuvre, les fixations et l'étanchéité sont à réaliser selon la norme NF DTU 36.5 en vigueur.
Voir notice NCE011 fournie avec le produit.

Caractéristiques déclarées

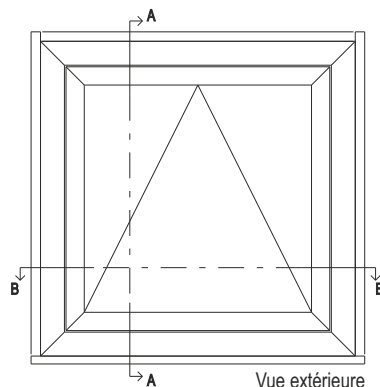
Surface utile d'ouverture "Aa" : Selon dimensions (nous consulter)
Charge Eolienne "WL" : 3000 *
Charge de neige "SL" : Sans objet
Température ambiante basse "T" : 00
Fiabilité "Re" : 1 000 + 10 000 cycles aération
Résistance à la chaleur "B_{wall}" : 300
Réaction au feu : A1
Temp. déclenchement thermique : Sans objet
Type de mécanisme de DENFC : Type B (ouverture et fermeture)
* WL3000, avec double vitrage uniquement - autre remplissage WL1500

Identification et marquage

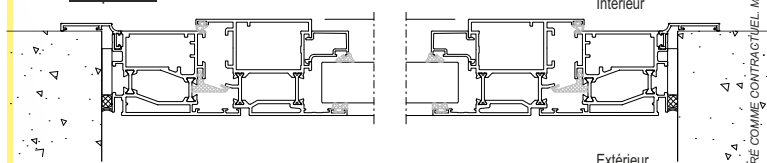
E.ALIM : entrée d'alimentation
E.TELE : entrée de télécommande
E : émission
R : rupture
Hpa : hauteur passage d'air
Lpa : largeur passage d'air

Coupe type

Principes de pose en maçonnerie



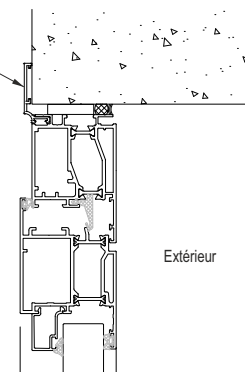
Coupe B-B



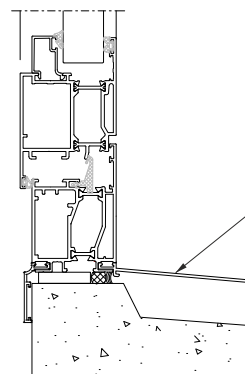
Couvre-joint d'habillage (largeur variable)

Coupe A-A

Intérieur
Extérieur



Bavette d'habillage (largeur variable)



TOUS DROITS RÉSERVÉS. NOS PRODUITS POUVANT FAIRE L'OBJET DE MODIFICATIONS, CE DOCUMENT NE PEUT ÊTRE CONSIDÉRÉ COMME CONTRACTUEL. MODELES BREVETES. NE PAS JETER SUR LA VOIE PUBLIQUE.



<p>DUPUY EQUIPEMENTS 72400 La Ferté Bernard</p> <p>DENFC - EXUFACE Produit fabriqué en 2014 Energie : Pneumatique CFIN2PT .. V . R .</p> <p>CE 1396</p> <p>1396 CPD 0063 12101-2:2003</p> <p>Aa = x.xx m², WL 3000 T (00), Re 1000 + 10000 B.300, A1, type B N° série : XXXXXXXXXXXX</p>	<p>N° titulaire certification NF04 DENFC monté en façade hpa : xxxx mm lpa : xxxx mm E: TELE / E: ALIM : Energie pneumatique Pression minimale : 6bar Volume vérins : x.xx litre Consommation : x.xx l/l</p> <p>NF537 Dispositifs d'activation à commande manuelle et à Chaleur Cet appareil est certifié : le NF S 61-337-1, NF S 61-337-2, NF S 61-337-3, NF S 61-337-4 www.marque-nf.com autorisations dans ce tableau</p> <p>NF</p>
---	--