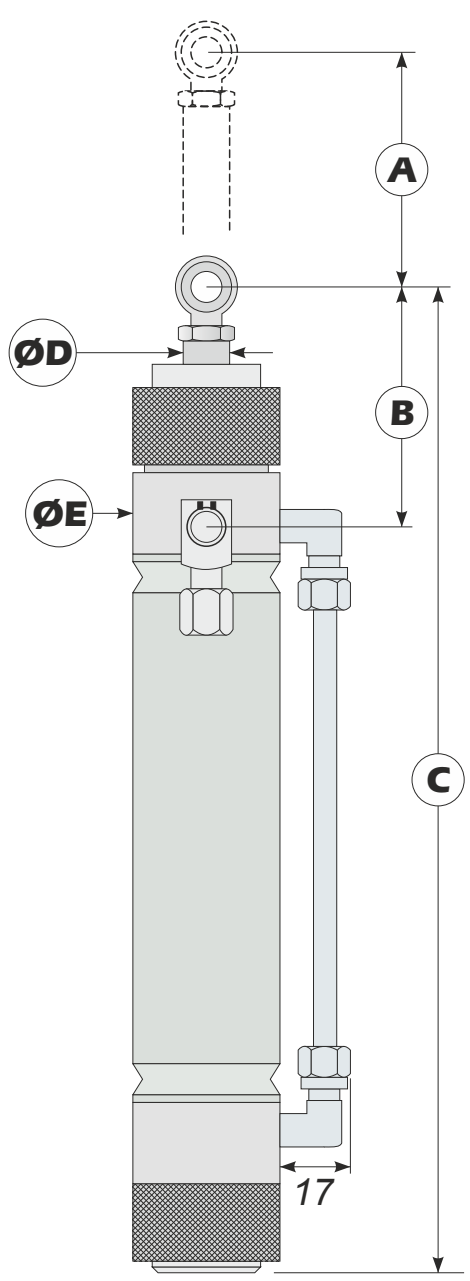


# LES VERINS PLUS FACILES

**Vérin  
Alim.  
en tête**



**Vérin  
Alim.  
en tête**

**Cochez et renseignez  
les cases grises ci dessous**

- Alimentation tête
- Alimentation pied
- Verrouillage haut
- Verrouillage bas
- Ø Tige  mm
- Ø Corps  mm
- ØRaccord  mm
- Course  mm
- Entraxe  mm
- Longueur  mm

Infos complémentaires

**VOS COORDONNEES**

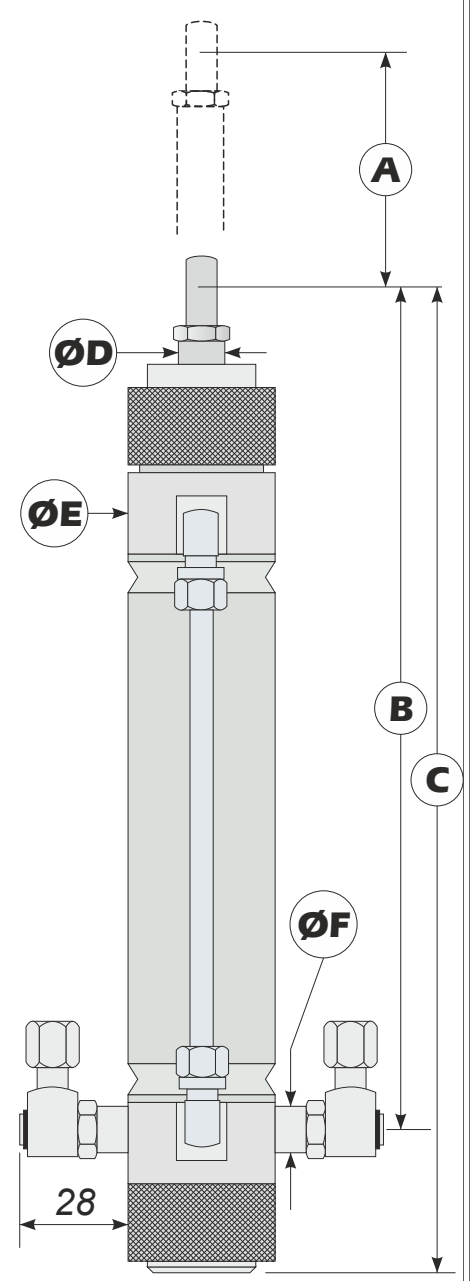
Societe

Nom

Tél

Fax

**Vérin  
Alim.  
en pied**



**Vérin  
Alim.  
en pied**

