

FICHE TECHNIQUE

Référence produit :

CHA

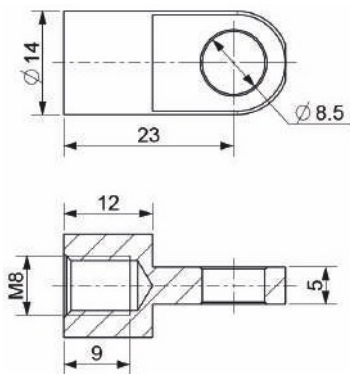
Référence notice :

FT 13531

Chape filetée M8 pour ressort oléo.

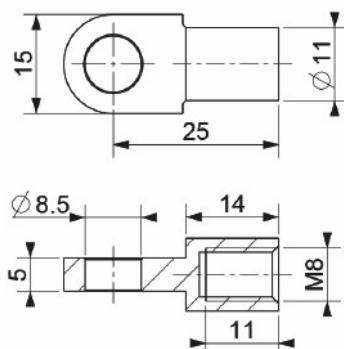
CHA109

Acier zingué



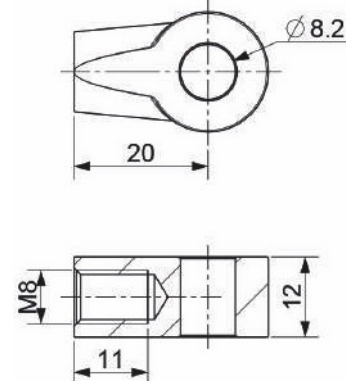
CHA110

Acier nitruré



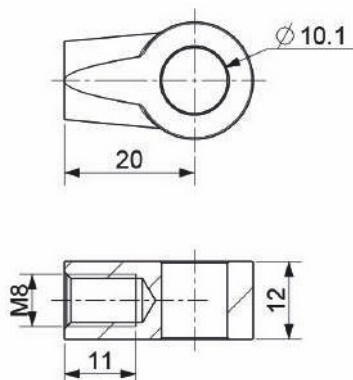
CHA151

Zamack



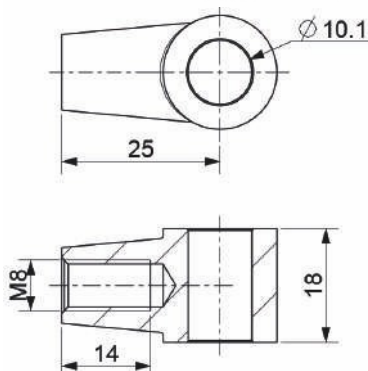
CHA152

Zamack



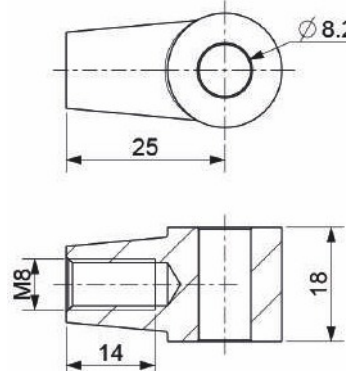
CHA183

Zamack



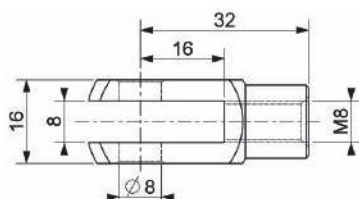
CHA184

Zamack



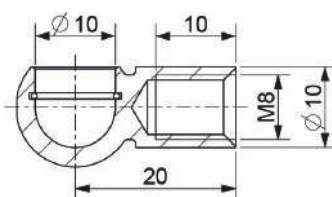
CHA195

Acier zingué



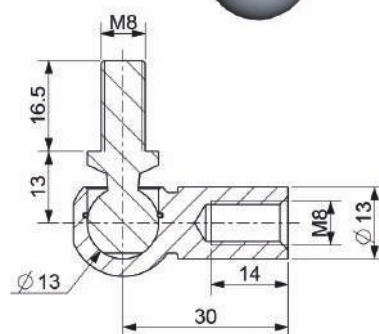
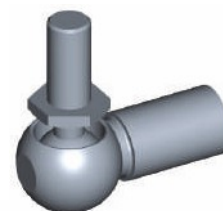
CHA206

Acier zingué



CHA208

Acier zingué



FICHE TECHNIQUE

Référence produit :

CHA

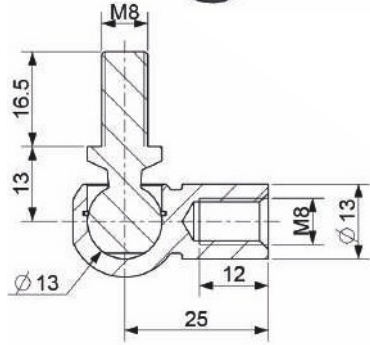
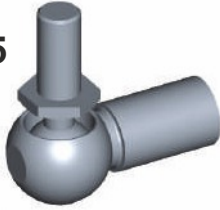
Référence notice :

FT 13531

Chape fileté M8 pour ressort oléo.

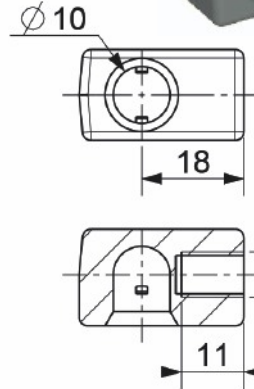
CHAP92265

Acier zingué



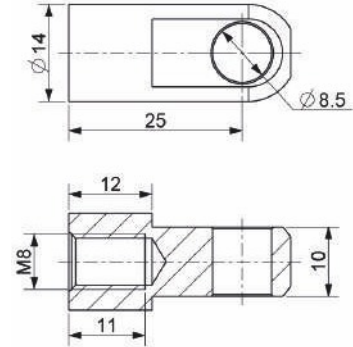
CHAP72421-8

Plastique



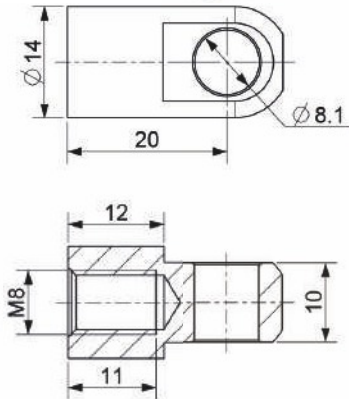
CHAP092264AC

Acier zingué



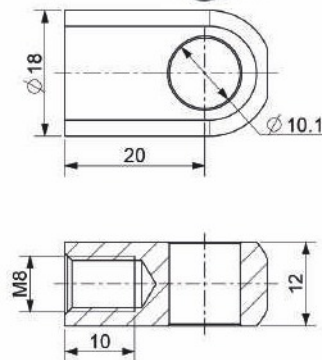
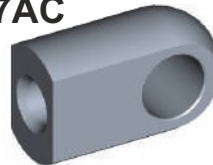
CHAPHGCH

Acier zingué



CHAP092267AC

Acier zingué



DUPUY EQUIPEMENTS - Z.A Les Ajeux - 72400 La Ferté Bernard

Tél : 02 43 60 78 60 - Fax : 02 43 93 41 94 - Email : clients@de72.fr

www.dupuy-equipements.com

Date : 18.09.2023

Page : 2/2