

FICHE TECHNIQUE

Référence produit :

CHA

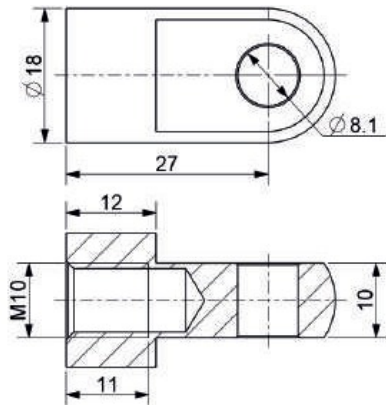
Référence notice :

FT 13532

Chape fileté M10 pour ressort oléo.

CHAPHGCH10

Acier zingué



CHAPHGCH10-10

Acier zingué

